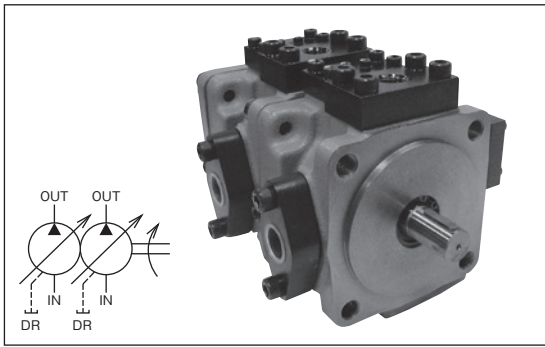


可変容量形二連ベーンポンプ(HVP-VCC1)



■特長

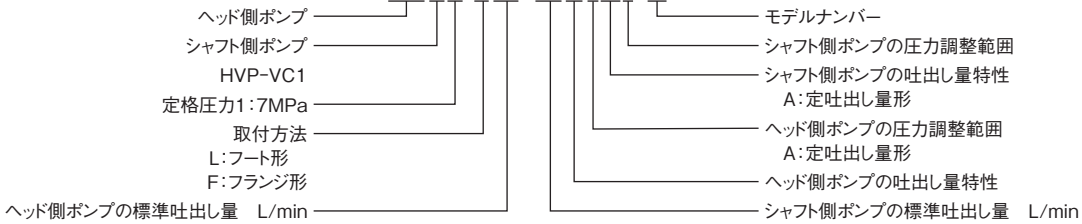
2台の変容量形ベーンポンプ(HVP-V※1シリーズ)を一体にして1台の電動機で駆動できるようにしたものです。

⚠️使用上の注意 ご使用の際は、取扱説明書をよくお読みの上、正しくお使いください。

- 圧力吐出量特性は定吐出形(A形)を標準とします。
- 回転方向は軸端からみて右回転(時計方向)とします。
- 各ポンプの性能はシングルポンプ(P11)を参照してください。
- 組合せは、シャフト側を大容量ポンプとします。
- 作動油は、R&Oタイプ、耐摩耗性タイプを使用してください。
- 2~3ページの「ポンプ・モータ使用上の注意」をお読みください。

■形式説明

HVP-VCC1-F26-26A1A1-B



■仕様

形 式	定格圧力 MPa	ヘッド側ポンプ		シャフト側ポンプ		回転速度 min ⁻¹					
		無負荷時の吐出量 L/min	圧力調整範囲 MPa	無負荷時の吐出量 L/min	圧力調整範囲 MPa	定 格	最 高	最 低			
HVP-VCC1-L26-26A1A1-B	7	26	0.8~1.8	26	26	0.8~1.8	1,800	1,800	750		
HVP-VCC1-F26-26A1A1-B						1.4~3.5					
HVP-VCC1-L26-26A1A2-B						3~7					
HVP-VCC1-F26-26A1A2-B						1.4~3.5					
HVP-VCC1-L26-26A1A3-B						3~7					
HVP-VCC1-F26-26A1A3-B						1.4~3.5					
HVP-VCC1-L26-26A2A2-B			1.4~3.5	26	26	26	26	1.4~3.5	1,800	1,800	750
HVP-VCC1-F26-26A2A2-B								3~7			
HVP-VCC1-L26-26A2A3-B								3~7			
HVP-VCC1-F26-26A2A3-B								1.4~3.5			
HVP-VCC1-L26-26A3A3-B								3~7			
HVP-VCC1-F26-26A3A3-B								1.4~3.5			

(注) 無負荷時の吐出量は、定格回転時の値です。

■外観寸法図

