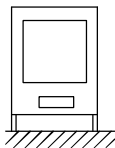


**Hinweis bei FSQ(U) Remark for FSQ(U)**  
 Durch den Temperature switch  
 Temperaturschalter only opens  
 erfolgt nur Meldung. the contact.  
 Abschaltung auf The switching of  
 Netzseite durch the circuit from the mains  
 Anwender. has to be done by user.

Zulässige Aufstellung/ permissible installation



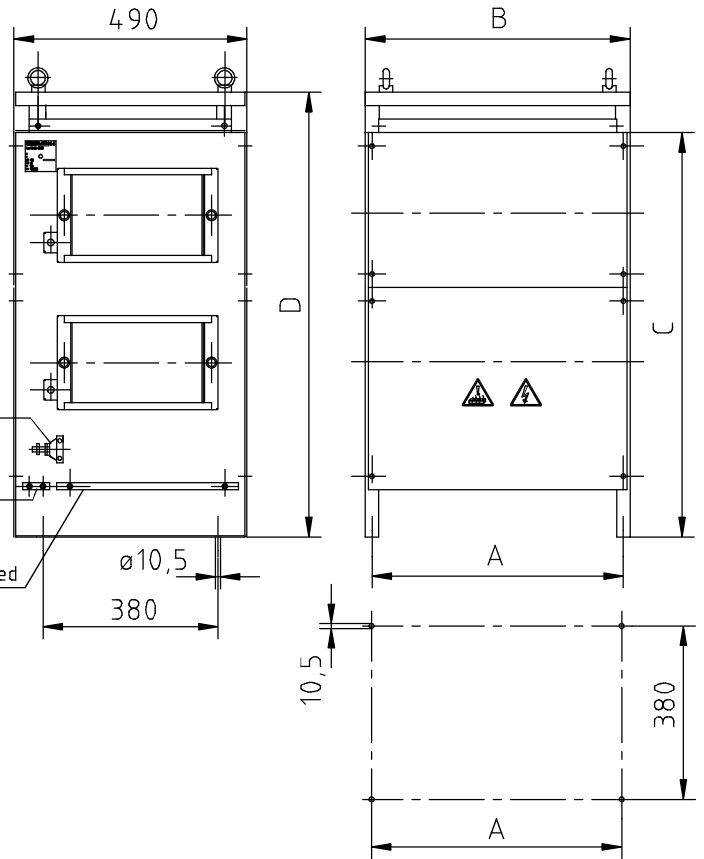
Auf waagerechten Flächen/on horizontal surfaces

Liegend nicht zulässig/ never mount lying at the side

Klemmen/terminals

Kabeleinführungsleiste (ungebohrt)/ bar for cable inlets (undrilled)

Lochblech/perforated steel sheet



ohne Temperatur - schalter without temperature switch		mit Temperatur - schalter with temperature switch		max. Stahlgitterzahl max. no. of steel-grids	max.Klemmenzahl/ max.no. of terminals up to				FSQ(U) zusätzlich/ additional PK	Abmessungen/ dimensions				Gewicht weight * kg
Type	Größe/size	Type	Größe/size		FK	BK M6	BK M8	BKM10		A	B	C	D	
FS(U)	311	FSQ(U)	311	14	16	10	8	7	2	370	395	460	520	26
FS(U)	312	FSQ(U)	312	24	24	16	14	12	2	570	595	460	520	36
FS(U)	313	FSQ(U)	313	34	32	23	20	17	2	770	795	460	520	51
FS(U)	314	FSQ(U)	314	44	40	30	26	22	2	970	995	460	520	61
FS(U)	321	FSQ(U)	321	28	16	10	8	7	2	370	395	710	770	41
FS(U)	322	FSQ(U)	322	48	24	16	14	12	2	570	595	710	770	61
FS(U)	323	FSQ(U)	323	68	32	23	20	17	2	770	795	710	770	86
FS(U)	324	FSQ(U)	324	88	40	30	26	22	2	970	995	710	770	101
FS(U)	332	FSQ(U)	332	72	24	16	14	12	2	570	595	960	1100	82
FS(U)	333	FSQ(U)	333	102	32	23	20	17	2	770	795	960	1100	112
FS(U)	334	FSQ(U)	334	132	40	30	26	22	2	970	995	960	1100	138
FS(U)	342	FSQ(U)	342	96	24	16	14	12	2	570	595	1210	1350	100
FS(U)	343	FSQ(U)	343	136	32	23	20	17	2	770	795	1210	1350	133
FS(U)	344	FSQ(U)	344	176	40	30	26	22	2	970	995	1210	1350	168

(U) mit / with UL-Recognition

\* Gewichtsangaben sind Richtwerte für Geräte mit maximaler Stahlgitterzahl/ These weights are approximative values for units with max. no. of steel - grids.

Schutzart IP 23 (optional IP33) Außenaufstellung und Bodenbefestigung Degree of protection IP 23 (option IP33) for floor mounting and outdoor location			Allgemein- toleranz ISO 2768-m		Maßstab :		Gew.			
					Werkstoff :					
8				Datum	Name					
7			Bearb	02.04.93	Schn.					
6			Gepr	15.05.17	Gg					
5			Norm							
4	Option IP33	15.05.17	West.							
3	Textänderungen	27.09.04	Lutz	FRIZLEN D-71712 MURR					16 M 0043	Blatt
2	FS.. 34. hinzu	22.05.03	DT.							
1	UL hinzu	05.02.03	DT.							
Zust	Änderung	Datum	Name	Ers. f.:				Ers. d.:		