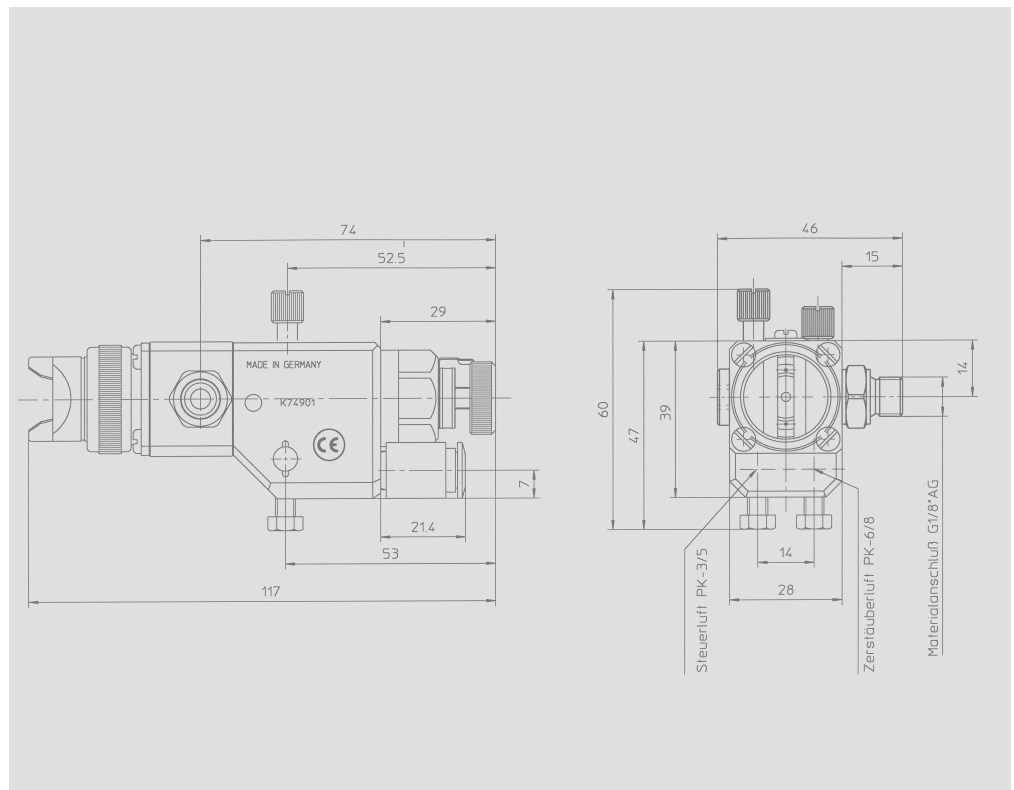


Automatik-Spritzapparat M 10

Der Automatikspritzapparat M 10 zeichnet sich durch seine kompakte Bauweise aus. Er findet überall dort seinen Einsatz, wo die handelsüblichen Automatikapparate aufgrund ihrer Bauart und -größe keine Anwendung finden können. Durch seine großzügig dimensionierten Kanäle ist der Spritzapparat M 10 individuell einsetzbar. Beispielsweise eignet sich der Apparat sehr gut für den Einbau in halb- oder vollautomatische Anlagen, wo auf kleinstem Raum mehrere Spritzapparate eingebaut werden müssen. Er kann für die Markierung kleiner Teile ebenso eingesetzt werden, wie zur Beschichtung von Flächen.

Der Spritzapparat ist pneumatisch gesteuert und verfügt über eine innere Vorluftsteuerung. Die Steuerung wird durch ein mechanisches oder elektromechanisches 3/2-Wege-Ventil ausgelöst. Beim Aufsteuern öffnet der mit Druckluft beaufschlagte Steuerkolben zunächst das Spritzluftventil und mit geringer Verzögerung die Materialdüse des Apparates. Beim Zusteuern wird zunächst die Materialdüse und dann das Spritzluftventil geschlossen. Durch diesen Steuerungsvorgang wird ein schnelleres Arbeiten gewährleistet und ein Nachtropfen der Materialdüse verhindert.

Das Steuerteil des Apparates ist aus eloxiertem Aluminium gefertigt und kann vom Spritzapparat abgeschraubt werden. So ist die Nadelführung schnell und unkompliziert zugänglich.



Das Kopfteil und Zwischenstück des M10 sind aus Edelstahl, können auf Wunsch auch in eloxiertem Aluminium geliefert werden. Im abnehmbaren Kopfteil sind die Materialdichtungen leicht zu erreichen. Das Zwischenstück wird standardmäßig mit einem Materialanschlußnippel 1/8" AG versehen. Ein zweiter, gegenüberliegender Anschluß ist vorhanden, ab Werk jedoch mit einer Verschlussschraube versehen. Durch den Austausch gegen einen weiteren Materialanschlußnippel kann der M 10 schnell und unkompliziert auf Materialzirkulation umgestellt werden.

Der M 10 ist mit einem Flachstrahl- und einem Rundstrahlregler ausgestattet.

Die Anschlüsse für die Spritzluft (PK 6) und Steuerluft (PK 3) werden serienmäßig mit Steckkuppelungen ausgeführt.

Weitere Anschlußvarianten sind auf Anfrage lieferbar.

Technische Daten

Arbeitsdrücke / Arbeitstemperatur

Max. Materialdruck:	1,2 MPa (12 bar)
Max. Materialtemperatur:	100 °C
Max. Zerstäuberluftdruck:	0,8 MPa (8 bar)
Min. Steuerluftdruck:	0,4 MPa (4 bar)
Max. Steuerluftdruck:	0,8 MPa (8 bar)
Max. Lufttemperatur:	50 °C

Anschlüsse

Material (M)	G1/8a
Zerstäuberluft (Z)	Schlauch ø 6/8
Steuerluft (St)	Schlauch ø 3/5

Gewicht

Edelstahl-Ausführung	380 g
----------------------------	-------

Schallbelastung

Dauerschalldruckpegel, düsenabhängig	73 bis 96 dB (A)
--	------------------



Verschlußteil	mit Nadelhubeinstellung		ohne Nadelhubeinstellung										
	x		x										
Materialführung	Aluminium eloxiert					Edelstahl							
	x					+							
Materialdichtung	Edelstahl (1.4571)		Fiber	Kupfer	Leder	Teflon/PTFE	PA-6	PE					
	x		x	x	x	x	x	x	x				
Luftregelung	FL/RD, lang	FL/RD, kurz	FL, lang	FL, kurz	RD, lang	RD, kurz	ohne						
	Handeinstellung	x	-	x	-	x	-	-	-	-	-	-	-
Handeinstellung mit Rasterfeder	x	-	x	-	x	-	-	-	-	-	-	-	
Schraubendrehereinstellung	-	x	-	x	-	x	-	-	x	-	-	-	
ohne	-	-	-	-	-	-	-	-	-	-	-	x	
Nadelpackung	PTFE/Ekonol		UHMW	Viton Quad-Ring									
	x		x	x									
Luftdüse / Messing, vernickelt / mm	0,20	0,30	0,40	0,50	0,65	0,80	1,00	1,20	1,50	1,80	2,00	2,50	
Drehstrahl „D“	-	-	-	-	-	x	x	x	x	x	x	x	
Flach / Rund	-	x	-	x	x	x	x	x	x	x	-	-	
Flach / Rund „B“	-	x	-	x	x	x	x	x	-	-	-	-	
Flach / Rund „BE“	-	-	-	-	x	-	-	-	-	-	-	-	
Flach / Rund „K“ (Standard)	-	x	-	x	x	x	x	x	x	x	x	-	
Flach / Rund „DC“	-	-	-	-	-	-	-	x	-	-	-	-	
Flach / Rund „MC“	-	x	-	x	x	x	x	x	x	x	-	-	
Flach / Rund „S“	-	-	-	-	-	-	-	-	-	x	-	-	
Flach / Rund „T“	-	x	-	x	x	-	x	-	-	-	-	-	
Hohlkegeldrehstrahl	+	+	+	+	+	+	+	+	+	+	+	+	
Rundstrahl „R“	-	x	-	x	x	x	x	x	x	x	x	x	
Rundstrahl „RZ“	-	x	-	x	x	x	x	x	x	x	x	-	
Vollkegeldrehstrahl	+	+	+	+	+	+	+	+	+	+	+	+	
Vollkegeldrehstrahl VD 6	x	x	x	x	x	x	x	x	x	x	x	x	
Vollkegeldrehstrahl VD 8	x	x	x	x	x	x	x	x	x	x	x	x	
Luftdüse / Edelstahl / mm	0,20	0,30	0,40	0,50	0,65	0,80	1,00	1,20	1,50	1,80	2,00	2,50	
Rundstrahl „R“	-	+	-	+	+	+	+	+	+	+	+	+	
Materialdüse / Edelstahl / mm	0,20	0,30	0,40	0,50	0,65	0,80	1,00	1,20	1,50	1,80	2,00	2,50	
Drehstrahl „D“	-	-	-	-	-	x	x	x	x	x	x	x	
Drehstrahl „HD“	-	+	-	+	+	+	-	-	-	-	-	-	
Drehstrahl „VD“	+	+	-	+	-	+	+	+	+	+	-	-	
Flach / Rund „FL“ (Standard)	x	x	-	x	x	x	x	x	x	x	x	-	
Rund „R“	x	x	x	x	x	x	x	x	x	x	x	x	
Materialdüse / Edelstahl, gehärtet / mm	0,20	0,30	0,40	0,50	0,65	0,80	1,00	1,20	1,50	1,80	2,00	2,50	
Drehstrahl „D“	-	-	-	-	-	+	+	+	+	+	+	+	
Flach / Rund „FL“	x	+	-	+	x	+	+	+	+	+	-	-	
Rundstrahl „R“	+	+	-	+	+	+	+	+	+	+	-	-	
Materialdüse / POM / mm	0,20	0,30	0,40	0,50	0,65	0,80	1,00	1,20	1,50	1,80	2,00	2,50	
Rundstrahl „R“	-	-	-	-	-	-	+	-	-	-	-	-	
Materialnadel / mm	0,20	0,30	0,40	0,50	0,65	0,80	1,00	1,20	1,50	1,80	2,00	2,50	
Edelstahl (Standard)	x	x	-	x	x	x	x	x	x	x	x	-	
Gehärtet	+	+	-	+	+	+	+	+	+	+	+	-	
Mit Durchstoßzapfen	-	-	-	+	+	+	+	+	+	+	-	-	
Kunststoff	-	+	-	+	-	+	+	+	+	+	-	-	

x ohne Aufpreis + mit Aufpreis - nicht lieferbar

Änderungen vorbehalten

