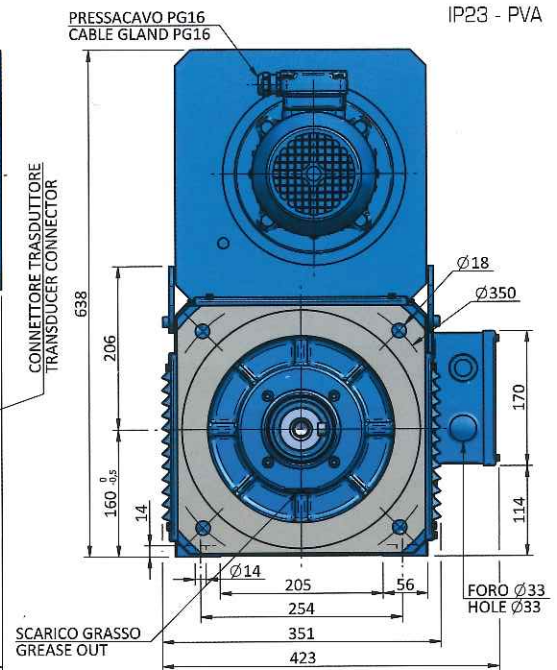
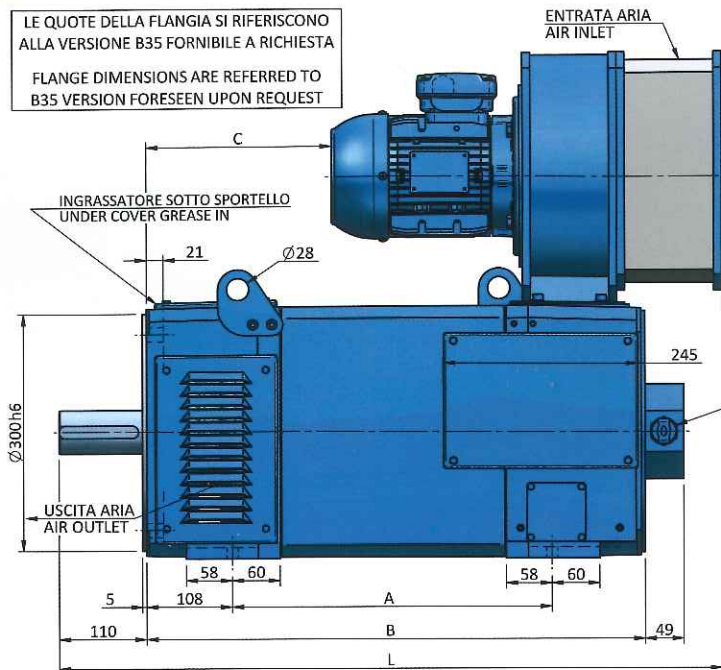


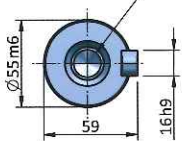


dimensioni d'ingombro overall dimensions

LE QUOTE DELLA FLANGIA SI RIFERISCONO ALLA VERSIONE B35 FORNIBILE A RICHIESTA
FLANGE DIMENSIONS ARE REFERRED TO B35 VERSION FORESEEN UPON REQUEST



ESTREMITÀ ASSE SHAFT END
CENTRO M20 UNI 9321
CENTRE M20 UNI 9321

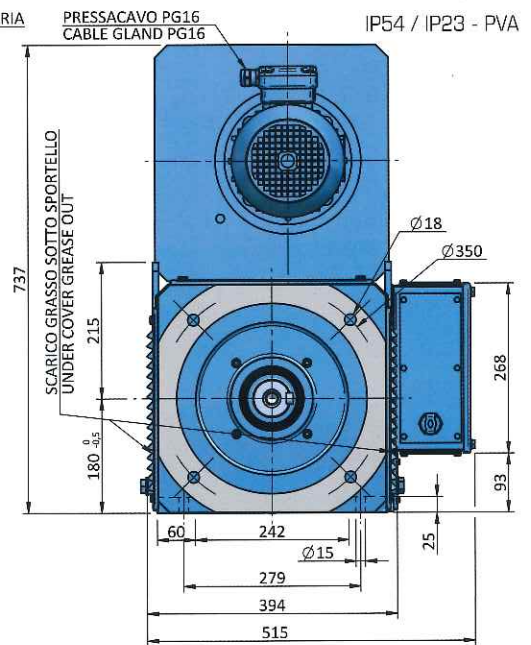
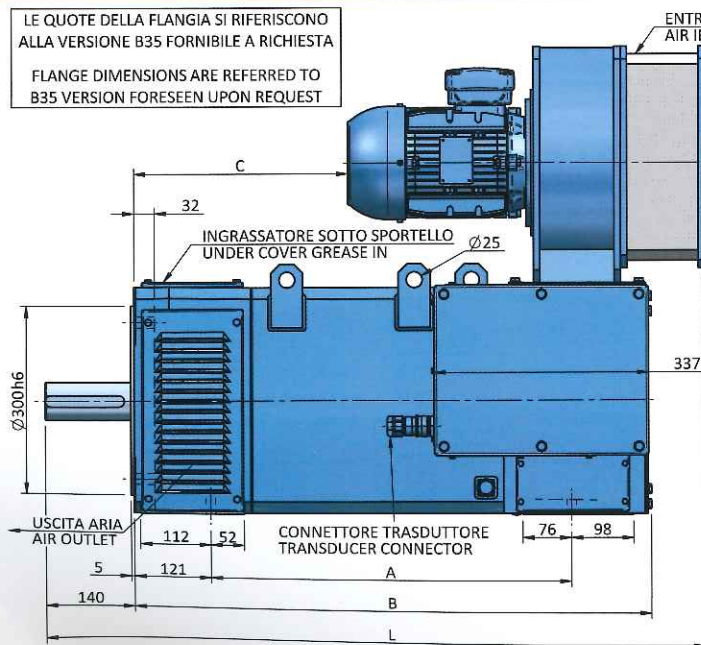


Tipo Type	A	B	C	L
MA160 M	402	627	233	835
MA160 L	482	707	313	915
MA160 P	552	777	383	985
MA160 X	602	827	433	1035

MA 160

3038/A

LE QUOTE DELLA FLANGIA SI RIFERISCONO ALLA VERSIONE B35 FORNIBILE A RICHIESTA
FLANGE DIMENSIONS ARE REFERRED TO B35 VERSION FORESEEN UPON REQUEST



ESTREMITÀ ASSE SHAFT END
CENTRO M20 UNI 9321
CENTRE M20 UNI 9321



Tipo Type	A	B	C	L
MA180 M	567	814	336	1038
MA180 P	667	914	436	1138
MA180 X	717	964	486	1188

MA 180

3039/B