

Druckmessgeräte im Chemie-Einheitssystem mit Rohrfeder, mit und ohne Glyzerinfüllung

Genauigkeitsklasse 1,0

Nenngröße NG 100

Anschlusslage radial unten oder rückseitig exzentrisch

Zulassung:



Germanischer Lloyd



Beschreibung

Die Druckmessgeräte im Chemie-Einheitssystem berücksichtigen konsequent die harten Einsatzbedingungen und die sich hieraus ergebenden hohen Anforderungen für die Druckmessung in Produktionsanlagen der chemischen Industrie und anderer vergleichbarer Industriezweige. Durch Verwendung hochwertiger Werkstoffe wie Edelstahl, sowohl für das Messsystem als auch für das Gehäuse, wird die Beständigkeit gegen aggressive Medien und Umgebung erreicht.

Bei der Ausführung mit Glyzerinfüllung im Gehäuse wird das Messsystem bei Auftreten pulsierender Drücke und mechanischer Vibration gedämpft und gegen Verschleiß geschützt. Das Messsystem wird in der Genauigkeitsklasse 1,0 gefertigt, ist 1,3-fach überlastsicher und bis zum Skalenendwert belastbar.

Eine Reihe von Montagemöglichkeiten erlaubt die Anpassung an spezielle Anforderungen und Montagebedingungen.

Merkmale

- o Gehäuse und Messsystem aus Edelstahl
- o Schutzart IP 65
- o Genauigkeitsklasse 1,0
- o Verwendungsbereich bis zum Skalenendwert
- o 1,3-fach überlastbar
- o Gehäuse mit oder ohne Glyzerinfüllung

Anzeigebereiche





0 ... 0,6 bar bis 0 ... 1000 bar

Einsatzbereiche

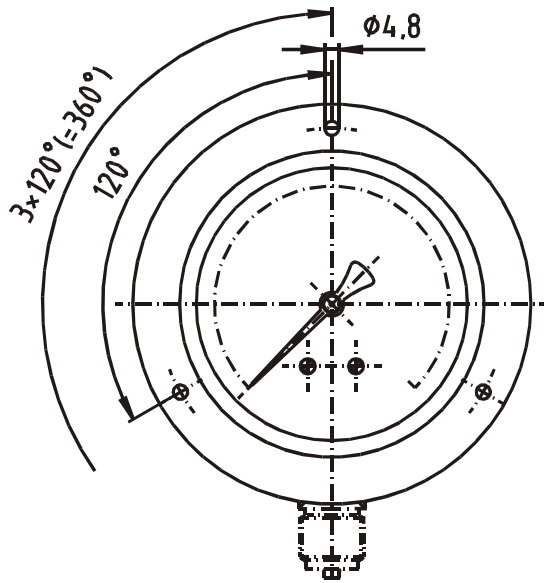
Chemische und petrochemische Industrie;
Kunststoff- und Papierindustrie;
Nahrungsmittel- und Getränkeindustrie,
Maschinen- und Apparatebau.

Baureihe : P2324, P2325, P2328, P2329

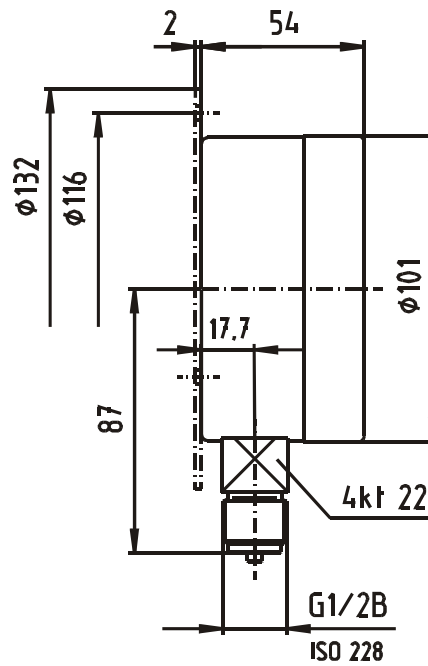
Technische Daten

Baureihen	P2324	P2325	P2328	P2329	Optionen
Nenngröße	100				
Bauform					
Genauigkeitsklasse	1,0 nach EN 837-1				
Anzeigebereiche	0 ... 0,6 bar bis 0 ... 1000 bar negativer oder positiver sowie negativer und positiver Überdruck				
Verwendungsbereich	Ruhebelastung: bis zum Skalenendwert Wechselbelastung: bis zum 0,9-fachen Skalenendwert				
Überdrucksicherheit	1,3-fach, kurzzeitig				1,5 - 2-fach
Flüssigkeitsfüllung	ohne	Glyzerin	ohne	Glyzerin	
Gehäuse	Edelstahl 1.4301 , blank Druckentlastungsöffnung (mit Abdeckung verschlossen)				Edelstahl 1.4301, poliert
Ring	Edelstahl 1.4301 Bajonettring				
Montagemöglichkeit	ohne				Rand vorn Edelstahl 1.4301, poliert Rand hinten Edelstahl 1.4301, blank Dreikantfrontring Edelstahl poliert mit Befestigungsbügel Stahl verzinkt
Sichtscheibe	Mehrschichtensicherheitsglas				Plexiglas
Zifferblatt	Al. weiß, Skale und Beschriftung schwarz				Doppelskale
Zeiger	Al. schwarz				Mikroverstellung Markenzeiger
Segmentwerk	Edelstahl				Kunststoffverzahnung und Kunststofflager; ölgedämpfter Zeigerachse (Manocont)
Messglied	Edelstahl 316 L (Rohrfeder bis 60 bar, Schraubenfeder ab 100 bar)				Monel: BR P2200 u. P2201
Anschlusszapfen - Lage - Gewinde	Edelstahl 316 L unten rückseitig exzentrisch G 1/2 B; (Option: M 20 x 1,5; 1/2-14 NPT; 1/4-18 NPT)				Monel: BR P2200 u. P2201 Andere Gewinde auf Anfrage, Gewindeschutzkappe
Temperaturen - Medium	Tmin. - 20°C, Tmax. +200°C	Tmin. - 20°C, Tmax. +100°C	Tmin. - 20°C, Tmax. +200°C	Tmin. - 20°C, Tmax. +100°C	
- Umgebung	Tmin. - 40°C, Tmax. +60°C	Tmin. - 20°C, Tmax. +60°C	Tmin. - 40°C, Tmax. +60°C	Tmin. - 20°C, Tmax. +60°C	
Temperaturverhalten	0,4%/10K bei Abweichung von der Normaltemperatur 20°C				
Drosseldüse	ohne				Ø 0,3; Ø 0,4; Ø 0,8
Schutzart	IP 65 nach EN 60 529 / IEC 529				
Gewicht	0,6 kg ohne Flüssigkeitsfüllung, 1,0 kg mit Flüssigkeitsfüllung				

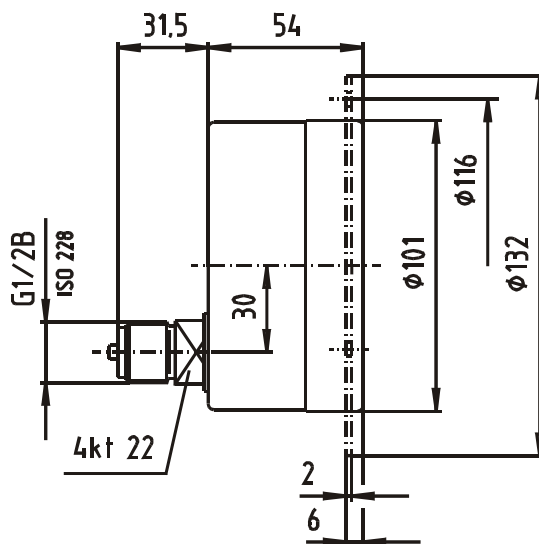
Maßbilder



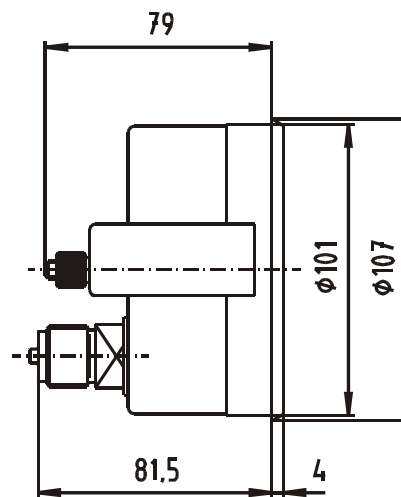
BR P2324 / P2325
Lochbilddarstellung für
Rand vorne und Rand hinten



BR P2324 / P2325
mit Rand hinten



BR P2328 / P2329
mit Rand vorn



BR P2328 / P2329
mit Dreikantfrontring
und Befestigungsbügel

Technische Änderungen vorbehalten