

mit Hebelarm
mit Klemmstücken und Fettschmierung



42-1

Anwendung als

- ▶ Rücklaufsperr
- ▶ Vorschubfreilauf

Bei Anwendung als Rücklaufsperr für Einsatzfälle mit niedrigen Drehzahlen im Leerlaufbetrieb. Bei Anwendung als Vorschubfreilauf für Einsatzfälle mit niedrigen bis mittleren Gesamtdrehzahlen an Schaltungen.

Eigenschaften

Komplettfreiläufe FA mit Hebelarm sind gleitgelagerte Klemmstück-Freiläufe. Sie sind fettschmiert und daher wartungsfrei.

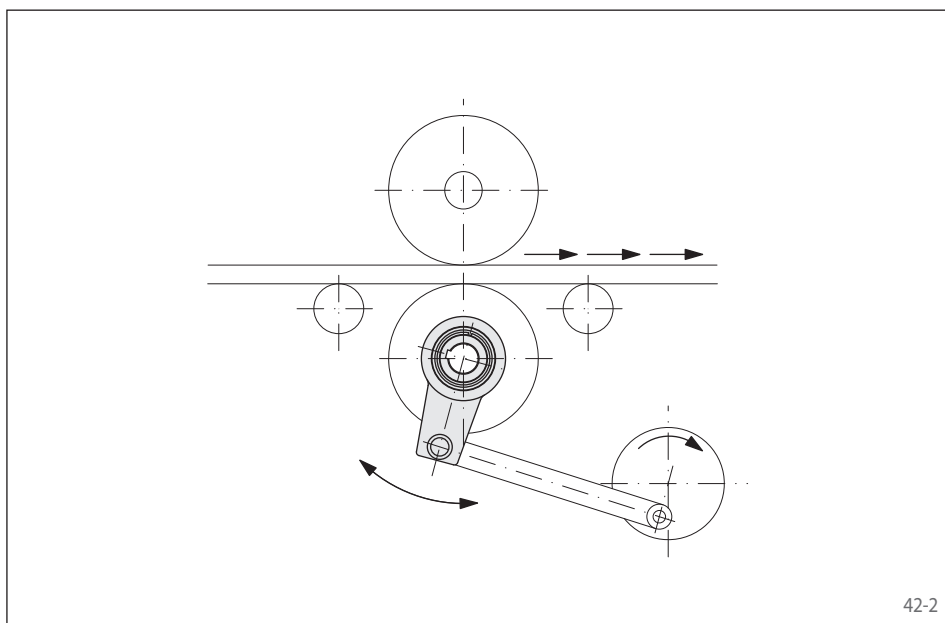
Neben der Bauart Standard ist die Bauart RIDUVIT® für erhöhte Lebensdauer lieferbar.

Nenn Drehmomente bis 2500 Nm.

Bohrungen bis 85 mm. Eine Vielzahl an Standardbohrungen ist kurzfristig lieferbar.

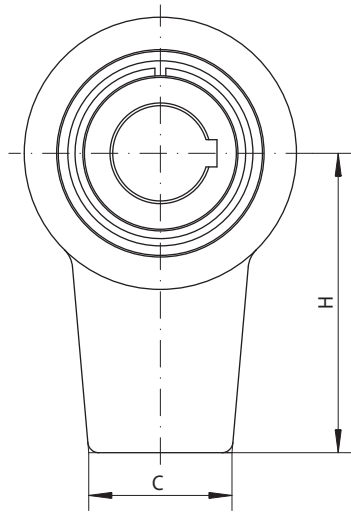
Anwendungsbeispiel

Komplettfreilauf FA 82 SFT als Vorschubfreilauf im Materialvorschub einer Stanze. Der Freilauf wird über eine Kurbelscheibe angetrieben. Die RIDUVIT®-Klemmstücke geben dem Freilauf eine hohe Lebensdauer.

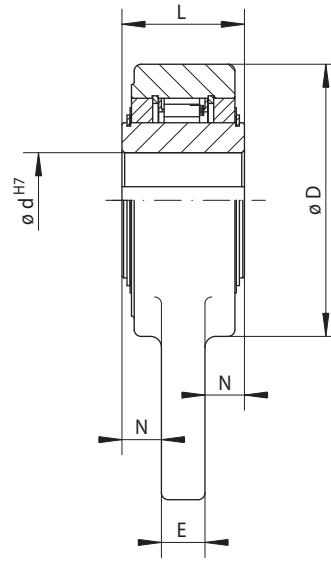


42-2

mit Hebelarm
mit Klemmstücken und Fettschmierung



43-1



43-2

Vorschubfreilauf Rücklauf Sperre	Bauart Standard Für den universellen Einsatz	Bauart RIDUVIT® Für erhöhte Lebensdauer durch Klemmstückbeschichtung	Abmessungen

Freilaufgröße	Typ	Nenn Drehmoment M_N Nm	Max. Drehzahl Innenring läuft frei min^{-1}		Typ	Nenn Drehmoment M_N Nm	Max. Drehzahl Innenring läuft frei min^{-1}		Bohrung d		C mm	D mm	E mm	H mm	L mm	N mm	Gewicht kg
			Standard mm	max. mm			Standard mm	max. mm									
FA 37	SF	230	250	170	SFT	230	500	20	25*	35	76	12	90	35	11,5	1,0	
FA 57	SF	630	170	130	SFT	630	340	40	42*	50	100	16	125	45	14,5	2,5	
FA 82	SF	1600	130	90	SFT	1600	260	50	65*	60	140	18	160	60	21,0	5,5	
FA 107	SF	2500	90	180	SFT	2500	180	70	85*	80	170	20	180	65	22,5	8,5	

■ Freiläufe, deren Bohrungsdurchmesser in der Tabelle blau gekennzeichnet sind, sind kurzfristig lieferbar.

Das maximal übertragbare Drehmoment ist doppelt so hoch wie das angegebene Nenn Drehmoment. Zur Bestimmung des Auslegungsdrehmomentes siehe Seite 14.

Passfedernut nach DIN 6885, Blatt 1 • Toleranz der Nutbreite JS10.

* Passfedernut nach DIN 6885, Blatt 3 • Toleranz der Nutbreite JS10.

Einbauhinweise

Beim Einsatz als Rücklauf Sperre dient der Hebelarm als Drehmomentabstützung. Er darf nicht festgeklemmt werden, sondern muss in axialer und in Umfangsrichtung 0,5 bis 2 mm Spiel haben.

Beim Einsatz als Vorschubfreilauf dient der Hebelarm als Vorschubhebel.

Der Hebelarm ist ungehärtet, so dass kundenseitig Bohrungen angebracht werden können.

Als Toleranz der Welle ist ISO h6 oder j6 vorzusehen.

Bestellbeispiel

Freilaufgröße FA 57 in Bauart RIDUVIT® mit Bohrung 40 mm:

- FA 57 SFT, d = 40 mm