

## VEGAMET 624

### Auswertgerät und Anzeigeelement für Füllstandsensoren



#### Anwendungsbereich

Das Auswertgerät VEGAMET 624 speist den angeschlossenen 4 ... 20 mA/HART-Sensor, verarbeitet die Messwerte und zeigt diese an. Das VEGAMET 624 ist ideal für die einfache Regelung und Steuerung in Füllstand-, Pegel- und Prozessdruckmessungen. Für die Bestandserfassung in entfernten Lagersilos sind Schnittstellen zur einfachen Datenfernübertragung integriert. Umfangreiche Abgleichfunktionen erlauben individuelle Anpassungen an die jeweilige Aufgabenstellung.

#### Ihr Nutzen

- Gleichmäßige Auslastung der Pumpen durch integriertes Pumpenmanagement
- Einfache Einbindung in das Intranet/Extranet durch integrierten Webserver
- Einfache Datenaufzeichnung und Historienabruf durch integrierten Messwertspeicher

#### Funktion

Das Auswertgerät VEGAMET 624 versorgt einen beliebigen 4 ... 20 mA/HART-Sensor und verarbeitet dessen Messwert weiter. Durch einen Abgleich am VEGAMET kann dieser Messwert beliebig skaliert/linearisiert und so über die Stromausgänge an nachgeschaltete Geräte weitergegeben werden. Es stehen drei Arbeitsrelais als Grenzwertmelder zur Verfügung. Optionale Schnittstellen bieten die Möglichkeit, Messwerte aus der Ferne abzurufen. Ein integrierter Webserver bietet die Möglichkeit, Messwerte in einem Netzwerk zur Verfügung zu stellen.

#### Technische Daten

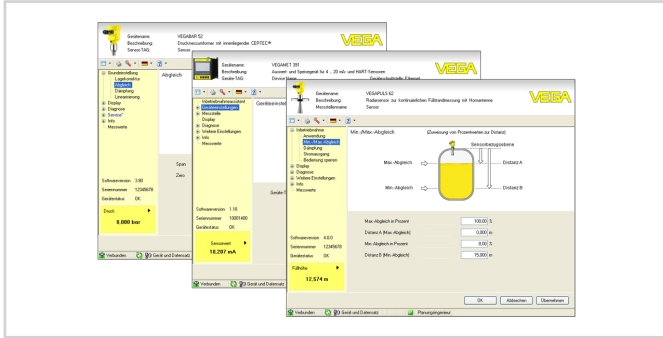
Bauform	Einbaugerät mit Klemmsockel zur Montage auf Tragschiene (35 x 7,5 nach DIN EN 50022/60715)
Anschlussklemmen	
– Klemmenart	Schraubklemme
– Max. Aderquerschnitt	1,5 mm <sup>2</sup> (AWG 16)
Betriebsspannung	20 ... 253 V AC, 50/60 Hz, 20 ... 253 V DC
Max. Leistungsaufnahme	12 VA; 7,5 W
<b>Sensoreingang</b>	
Anzahl Sensoren	1 x 4 ... 20 mA (HART)
Eingangsart (auswählbar)	
– Aktiver Eingang	Sensorversorgung durch VEGAMET 624
– Passiver Eingang	Sensor hat eigene Spannungsversorgung
Messwertübertragung (umschaltbar)	
– HART-Protokoll	digital für VEGA-HART-Sensoren
– 4 ... 20 mA	analog für 4 ... 20 mA-Sensoren
Messabweichung	
– Genauigkeit	±20 µA (0,1 % von 20 mA)
<b>Relaisausgänge</b>	
Anzahl	3 x Arbeitsrelais, 1 x Störmelderelais
Schaltspannung	min. 10 mV DC, max. 250 V AC/DC
Schaltstrom	min. 10 µA DC, max. 3 A AC, 1 A DC
Schaltleistung	min. 50 mW, max. 750 VA, max. 40 W DC
<b>Stromausgänge</b>	
Anzahl	3 x Ausgänge
Bereich	0/4 ... 20 mA, 20 ... 0/4 mA
Max. Bürde	500 Ω
<b>Ethernetschnittstelle (optional)</b>	
Anzahl	1 x, nicht mit RS232 kombinierbar
Datenübertragung	10/100 MBit
<b>RS232-Schnittstelle (optional)</b>	
Anzahl	1 x, nicht mit Ethernet kombinierbar
<b>Anzeigen</b>	
Messwertanzeige	
– Grafikfähiges LC-Display, beleuchtet	50 x 25 mm, digitale und quasianaloge Anzeige
– Max. Anzeigebereich	-99999 ... 99999
<b>LED-Anzeigen</b>	
– Status Betriebsspannung	1 x LED grün
– Status Störmeldung	1 x LED rot
– Status Arbeitsrelais 1/2/3	3 x LED gelb
– Status Schnittstelle	1 x LED grün
<b>Umgebungsbedingungen</b>	
Umgebungstemperatur	-20 ... +60 °C (-4 ... +140 °F)
<b>Elektrische Schutzmaßnahmen</b>	
Schutzart	
– Gerät	IP 30
– Klemmsockel	IP 20

## Zulassungen

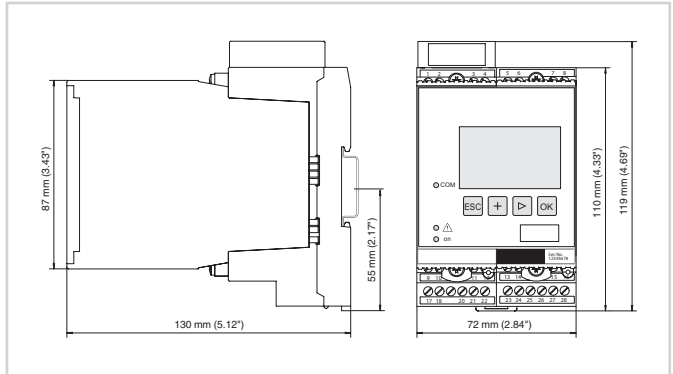
Detaillierte Informationen über die verfügbaren Zulassungen finden Sie im "configurator" auf unserer Homepage unter [www.vega.com/configurator](http://www.vega.com/configurator).

## Bedienung

Die Bedienung des VEGAMET 624 erfolgt menügeführt über vier frontseitige Tasten und ein übersichtliches, grafikfähiges LC-Display mit Hintergrundbeleuchtung. Alternativ kann das Gerät über die Bediensoftware PACTware und den entsprechenden DTM parametrieren werden.



## Maße



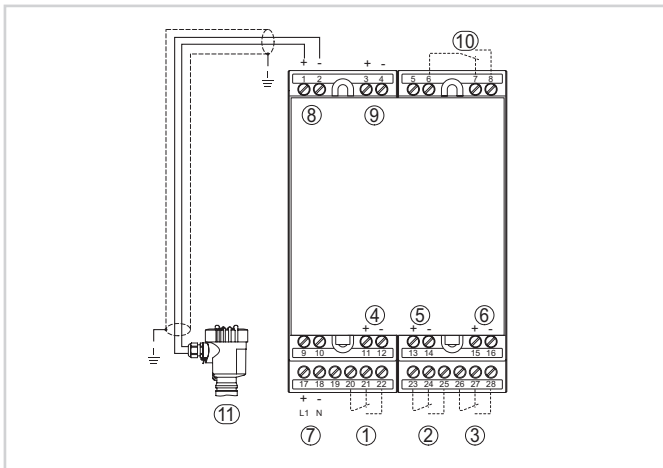
## Information

Auf unserer Homepage [www.vega.com](http://www.vega.com) finden Sie weiterführende Informationen zum VEGA-Produktprogramm. Im Downloadbereich unter [www.vega.com/downloads](http://www.vega.com/downloads) finden Sie kostenlose Betriebsanleitungen, Produktinformationen, Branchenbrochüren, Zulassungsdokumente, Gerätezeichnungen und vieles mehr.

## Kontakt

Ihre zuständige VEGA-Vertretung finden Sie auf unserer Homepage [www.vega.com](http://www.vega.com).

## Elektrischer Anschluss



Anschluss VEGAMET 624 mit Zweileitersensor

- 1 Internes Arbeitsrelais 1
- 2 Internes Arbeitsrelais 2
- 3 Internes Arbeitsrelais 3
- 4 Interner Stromausgang 1
- 5 Interner Stromausgang 2
- 6 Interner Stromausgang 3
- 7 Spannungsversorgung des VEGAMET 624
- 8 Messdateneingang mit Sensorversorgung (aktiver Eingang)
- 9 Messdateneingang (passiver Eingang), nicht bei Ex-ia-Ausführung
- 10 Internes Störmelderelais
- 11 4 ... 20 mA/HART-Sensor (Zweileiterausführung)

Details zum elektrischen Anschluss finden Sie in der Betriebsanleitung des Gerätes auf unserer Homepage unter [www.vega.com/downloads](http://www.vega.com/downloads).