

Caractéristiques nominales

Nominal Data

V	Un	Hz	I	Wa	Cosφ	RPM	C	Uc	Remarque	Etiquette
HS	230	50	1,11	255,0	0,99	1 990	5,0	400	Zone interdite à 85Pa	☑
HS	230	60	1,15	264,0	0,99	2 470	5,0	400	Zone interdite à 280Pa	☑

Echauffement sous 110% de Un à 50Hz : 92°K

Temperature Variation 110% de Un à 60Hz : 94°K

Résistances à froid (t° à 20°C), tolérances à 7%

Winding Temperature Cold (tolerances 7%)

Rpp	Rpa
37	52

Diélectrique (KV~) : 1,5

Dielectric Strength

Indice de Protection : IP54

Protection Level

Sans trous de condensats

Without Condensat Drain Holes

Protection thermique : T150° C Réarmement automatique

Thermally protected T150° C Automatic reset

Température d'utilisation : 50 Hz (-20°C mini +50°C maxi)

Ambiant Temperature **60 Hz (-20°C mini +50°C maxi)**

Classe isolation : F

Insulation Class

Sens de Rotation : SIH = CCW

Direction of Rotation

Equilibrage de l'ensemble : G2.5

Balance Level

Poids (Kg) : 4,91

Weight

Construction Mécanique : 2 roulements à billes (2 ball bearings) 6001ZZ

Bearing Type

Finition: Volute + cadre tole acier peinte noire (Black painted steel scroll + frame)

Finish

Produit construit selon les normes EN 60335-1 et la directive RoHS 2011/65/CE
IP selon EN60034-5 à vérifier selon position et installation

*The product is manufactured in accordance with EN 60335-1 and RoHS 2011/65/EC directive
IP depending on installation and position as per EN60034-5*

Eléments spécifiques :

Special Features

Assemblage cadre/ volute avec 4 rivets pop+ soudage par points

Assemblage frame/ scroll with 4 pop clinch + spot welding

Précautions d'utilisation :

Limiting Conditions of Operation


Zone Interdite à 85 Pa en 50Hz

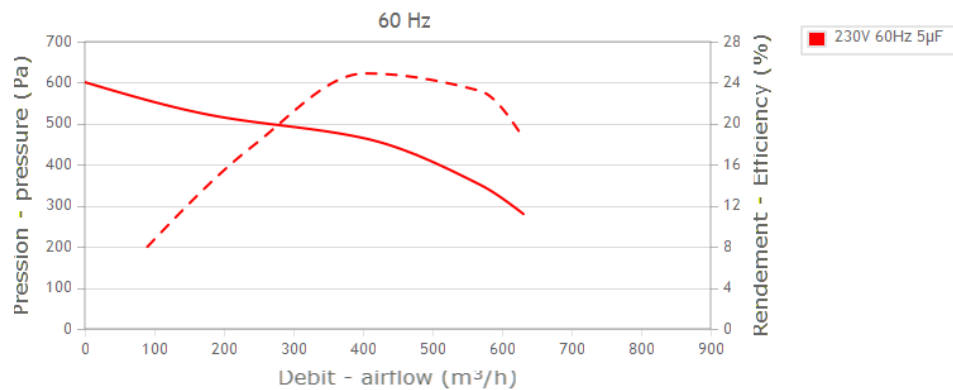
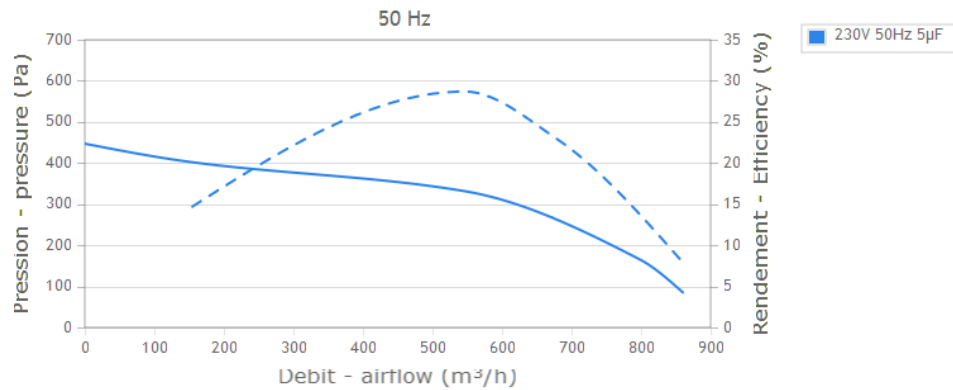
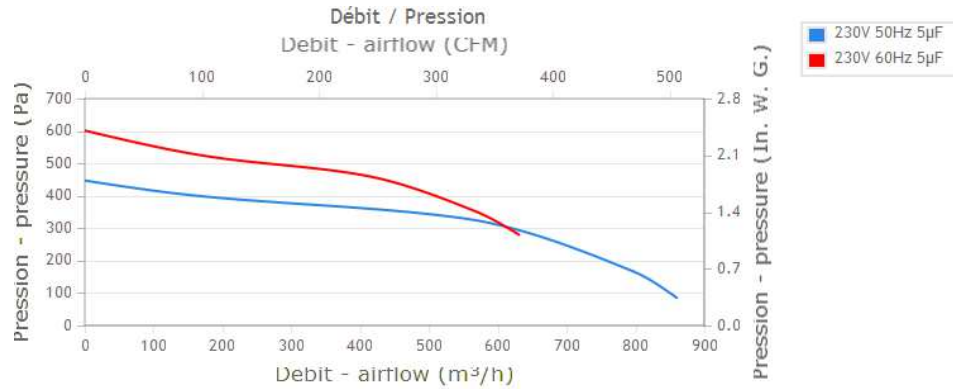
Zone Interdite à 280 Pa en 60Hz

Sortie de câble : Voir spécifications sur le plan d'ensemble

Cable details: length, terminations,...

5leads 20 AWG UL length out of scrollr L=200mm (+/-20) + 1 connecteur male AMP 3 voies blanc Ref:350
766-1 (3 broches ref: 926-887-1) + 2 clips 6,35mm femelles + 2 post isolants sur fil brun et bleu

e	06/01/2015	IB	Fiche technique conforme à la directive ErP2015		
Indice	Date	Auteur	Modification+Mise à jour		
<i>Issue</i>	<i>Date</i>	<i>DRN</i>	<i>Modifications</i>		
Client : AIRTECNICS			Référence du client :		
<i>Customer</i>			<i>Referency</i>		
N°OEP : LE19B		N° de l'essai : LE19Bb	N° du Bobinage : W01		
		<i>Test Number</i>	<i>Winding Number</i>		
Désignation		2GDF45 133x190L			
Définition		Ventilateurs centrifuges double ouie avec moteur asynchrone monophasé			
		Double inlet centrifugal fans with single phase asynchronous motor			
Fiche Technique				N°	E19-A1-3
<i>Technical Data Sheet</i>					



CE Pour usage de maintenance seulement en Europe au sens de la directive EU 2009/125/EC

CE For service use only in Europe according ErP directive EU 2009/125/EC

Conditions de mesure / Measurement setup


Contacter ECOFIT / Contact ECOFIT

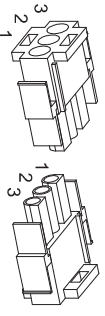
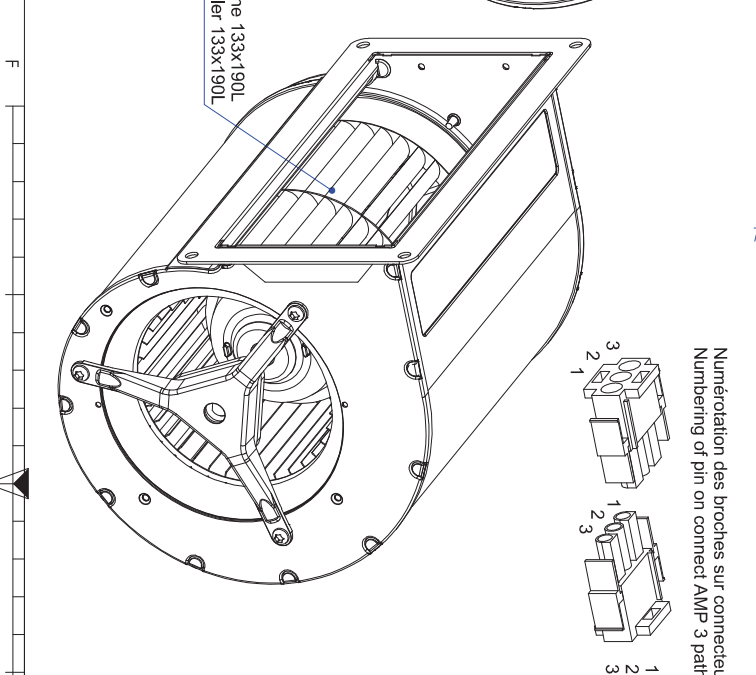
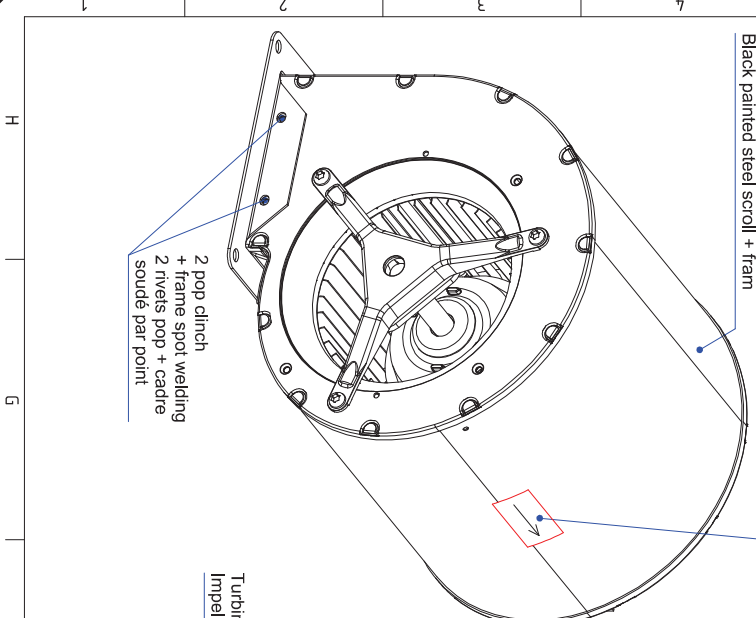
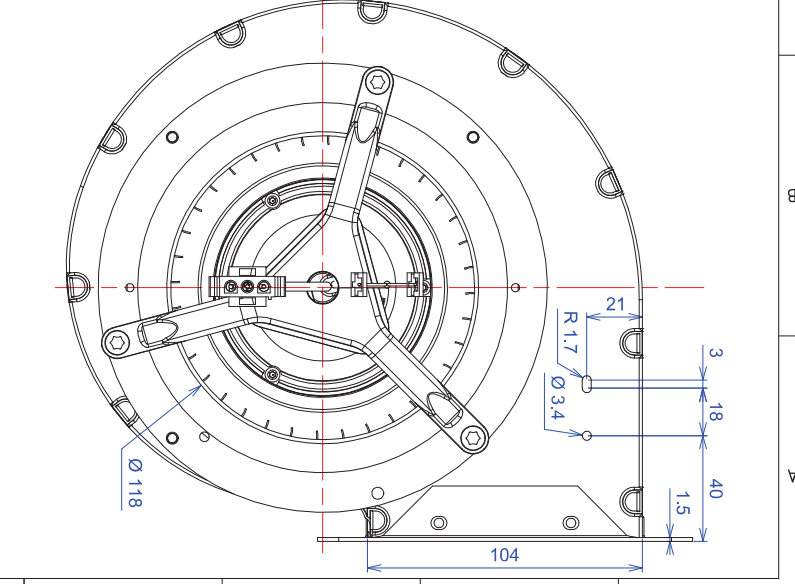
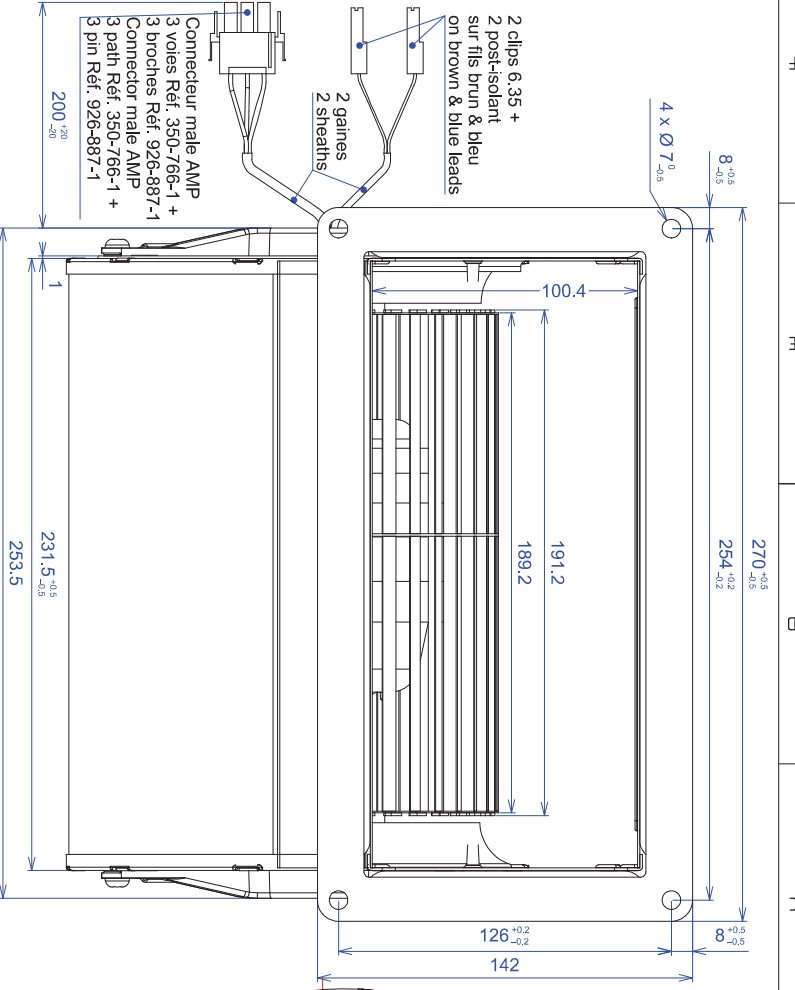
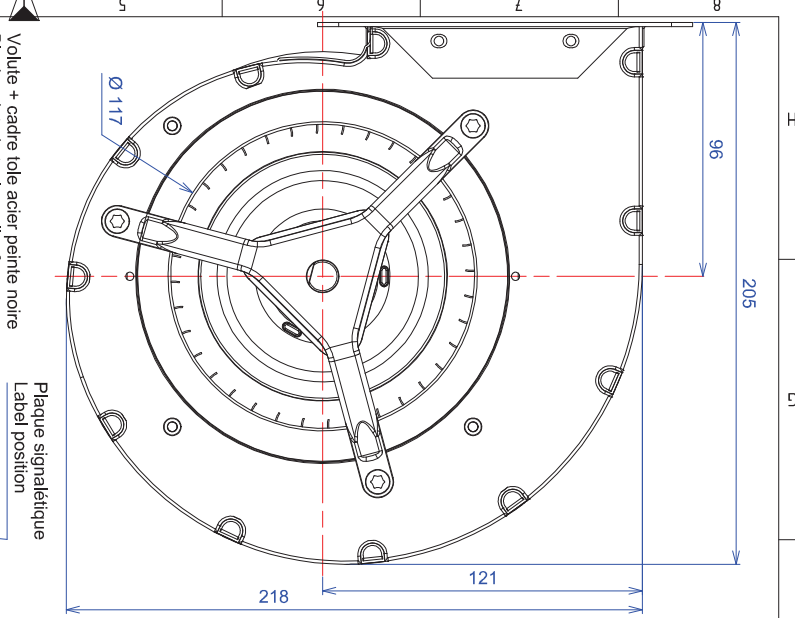
Manuel d'utilisation et de recyclage

>> <http://www.ecofit.com/site/normes>

Operating and recycling manual

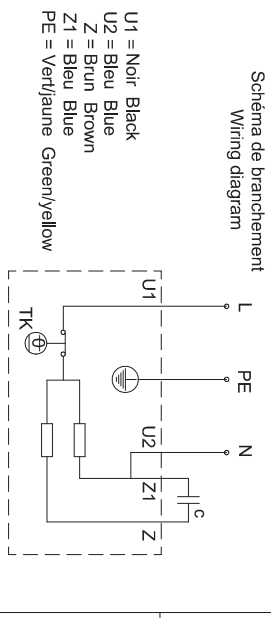
>> <http://www.ecofit.com/anglais/normes>

e	06/01/2015	IB	Fiche technique conforme à la directive ErP2015
Indice	Date	Auteur	Modification+Mise à jour
<i>Issue</i>	<i>Date</i>	<i>DRN</i>	<i>Modifications</i>
Désignation		2GDF45 133x190L	
Fiche Technique <i>Technical Data Sheet</i>			N° E19-A1-3



Numérotation des broches sur connecteur AMP 3 voies
Numbering of pin on connect AMP 3 path

- 1 : Vert/jaune green/yellow
- 2 : Noir Black
- 3 : Bleu Blue



Schema de branchement
Wiring diagram

e	07/01/2015	Fiche technique conforme à la directive ErP2015		rd
INDICE	DATE	LIBELLÉ		AUTEUR
		Dessiné par : RD	Client : AIRTECHNICS	Etat de surface :
Ech.	0,700	13/02/2013	Ref. client :	Fiche technique / Data sheet
Format : A2	Folio : 1/1	Verifié par :	Protection :	Tolérances générales : ±1mm
DOUBLE INLET CENTRIFUGAL FAN MOTO VENTILATEUR 2GDF45-133x190L				
TopSolid 6				Indice : e