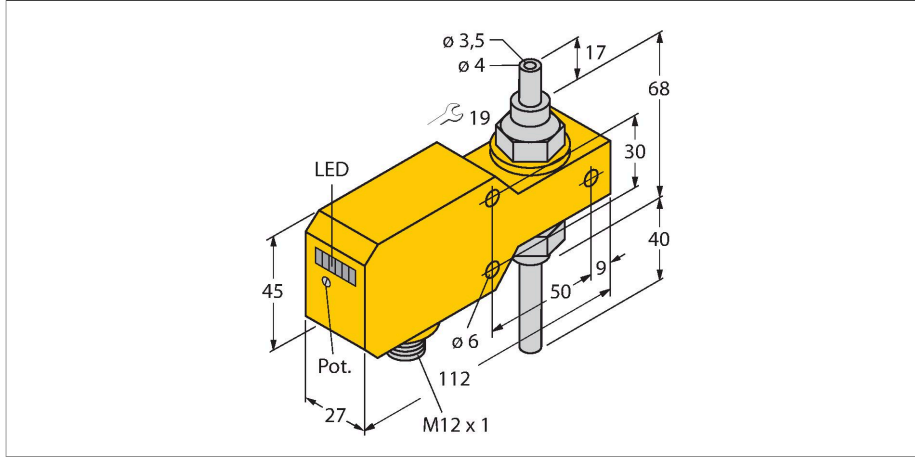


# FCI-TCD04A4P-AP8X-H1141

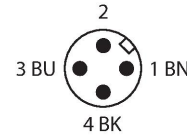
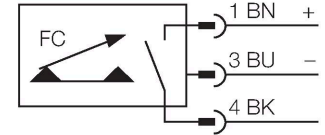
## Akış sensörü – Entegre işlemcisi bulunan iç hat sensörü



### Özellikler

- Sıvı ortam için akış sensörü
- Kalorimetrik prensip
- Potansiyometre ile ayar
- LED bandı
- İşletme aralığı 1...200 ml/dk
- Mekanik Bağlantı: Yuva, 4 mm
- DC 3-telli, 19,2...28,8 VDC
- NA kontak, PNP çıkışı
- Takılabilir cihaz, M12 × 1

### Kablo bağlantı şeması



### Teknik Veriler

Tanit. no.	6870656
Tip	FCI-TCD04A4P-AP8X-H1141
Montaj koşulları	İç hat sensörü
Flow operating range	0.001...0.2 l/dk
Bekleme süresi	5...20 sn
Açma süresi	0,5...3 sn
Kapatma süresi	0,5...3 sn
Sıcaklık gradyanı	≤ 400 K/dk
Ortam sıcaklığı	0...+60 °C
Ortam sıcaklığı	0...+60 °C
<b>Elektrik verileri</b>	
Çalışma voltajı	19.2...28.8 VDC
Akım tüketimi	≤ 50 mA
Çıkış işlevi	PNP, NA kontak
Nominal çalışma akımı	0.2 A
I <sub>0</sub> 'de gerilim düşüşü	≤ 1.5 V
Kısa devre koruması	evet
Ters kutup koruması	evet
IP Derecesi	IP67
<b>Mekanik veriler</b>	
Tasarım	İç hat
Gövde malzemesi	Plastik, PBT
Sensor material	paslanmaz çelik, 1.4571 (AISI 316Ti)
Elektriksel bağlantı	Konektörler, M12 × 1
Basınç dayanımı	1 bar
İşlem bağlantısı	Tüp 4 mm
Anahtarlama durumu	LED zinciri, yeşil / sarı / kırmızı

### İşlevsel prensip

İç hat sensörlerinin fonksiyonu, termodinamik prensibine dayanmaktadır. Isı, bir ölçüm tüpü içinde üretilir ve akan ortam tarafından absorbe edilir. Böylece aktarılan ısı kaybı, akış hızının bir ölçümü olur. TURCK'un aşınmaz akış sensörleri, gaz ve sıvı ortam akışını güvenilir bir şekilde izler. Düşük basınç düşüşü ve akış hızı değişikliklerine hızlı yanıt verme, bu cihazların olağanüstü özellikleridir.

## Teknik Veriler

Flow state display	LED zinciri
Indication: Drop below setpoint	LED Kırmızı
Indication: Setpoint reached	LED Sarı
Indication: Setpoint exceeded	4 × LED Yeşil
Testler/onaylar	
Onaylar	UL
UL kayıt numarası	E210608