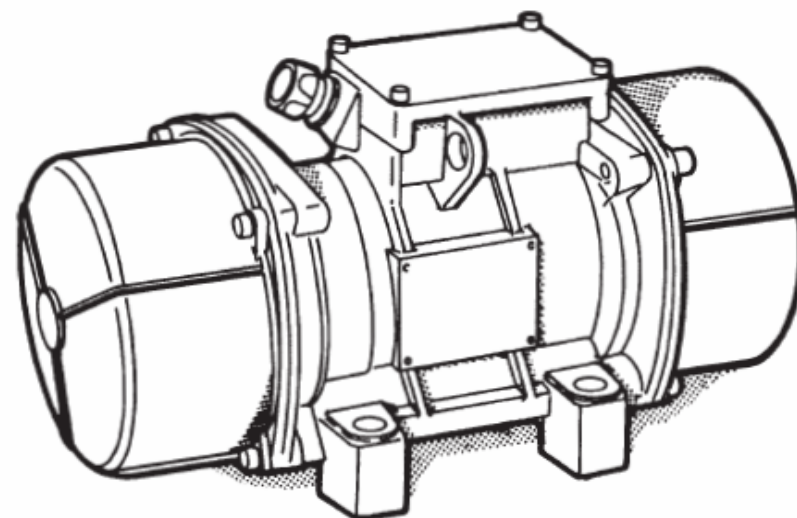


Электровибраторы

MVSI-S90
ITVAF
ITV-VR
ITV-VM

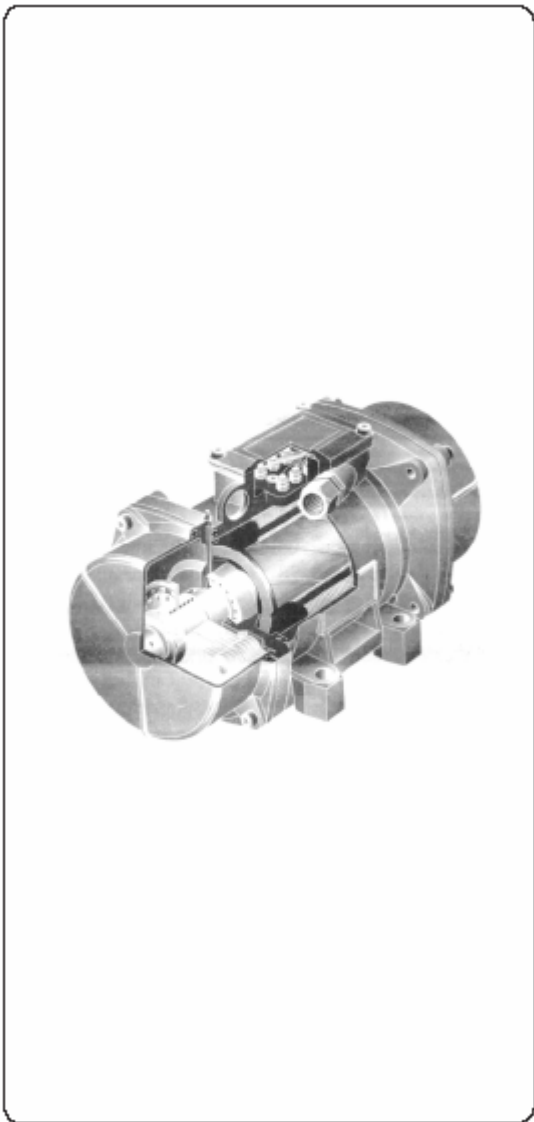


RUS

Руководство пользователя



	СОДЕРЖАНИЕ	2
Вскрытие пользователем корпуса электровибратора до окончания гарантийного срока влечет за собой отмену действия гарантийных обязательств.	РАЗДЕЛ 1: Описание и основные характеристики изделия	3
Применение запасных частей не оригинального производства также влечет за собой отмену действия гарантийных обязательств. Компания Italvibras SpA не несет ответственности за ущерб, причиненный в результате применения при ремонте электровибраторов неоригинальных запасных частей.	1.0 Введение	3
	1.1 Гарантийные обязательства	3
	1.2 Идентификационная маркировка	4
	1.3 Описание электровибратора	4
	1.4 Назначение электровибратора	5
	1.5 Технические характеристики	5
	РАЗДЕЛ 2: Техника безопасности	5
	2.0 Безопасность при работе с изделием	5
	2.1 Общие требования по технике безопасности	5
	РАЗДЕЛ 3: Установка и подключение	7
	3.0 Перед установкой	8
	3.1 Установка электровибратора	8
	3.2 Электрические соединения	9
	3.3 Подключение выводов клеммной коробки	11
	3.4 Подсоединение силового кабеля к клеммной коробке вибратора	11
	3.5 Подсоединение силового кабеля к сети электропитания	11
	РАЗДЕЛ 4: Эксплуатация электровибратора	12
	4.0 Проверка перед началом эксплуатации электровибратора	12
	4.1 Регулировка интенсивности вибрации	13
	4.2 Включение и выключение электровибратора	14
	РАЗДЕЛ 5: Техническое обслуживание электровибратора	14
	5.0 Смазка	15
	ТАБЛИЦЫ: Электромеханические характеристики и размеры	
	Размеры	17
	Серия MVSI S90 3000-3600 об/мин	18
	Серия MVSI S90 1500-1800 об/мин	19
	Серия MVSI S90 1000-1200 об/мин	20
	Серия MVSI S90 750-900 об/мин	21
	Серия MVSI S90TS с 1 разрезной крышкой	22
	Таблицы моментов затяжки	22
	Серия: MVSI S90 3000-3600 (однофазные)	23
	Серия: MVSI S90 СПЕЦИАЛЬНОЕ ИСПОЛНЕНИЕ 600-720	23
	Серия: ITVAF 6000-200 Гц	24
	Серия: ITVAF 9000-150 Гц	24
	Серия: ITV-VR	25
	Серия: ITV-VM	25
	Регулировка положения эксцентриковых грузов	26
	РАЗДЕЛ 6: Запасные части	
	6.0 Запасные части	36



РАЗДЕЛ 1

Описание и основные технические характеристики изделия

1.0 ВВЕДЕНИЕ

В настоящем руководстве приводятся все сведения, необходимые пользователю для правильной установки, эксплуатации и обслуживания электровибратора S90, изготовленного компанией Italvibras SpA (г. Сассуоло, провинция Модено, Италия). Настоящее руководство не содержит полного описания всех узлов и деталей вибратора и принципов их работы, однако в нем содержатся все указания, соблюдение которых необходимо и достаточно для безопасной и правильной установки, эксплуатации и обслуживания изделия. Эффективная работа, долговечность и экономичность Вашего электровибратора зависят от соблюдения данных указаний.

Несоблюдение пользователем указаний, содержащихся в настоящем руководстве, является основанием для отмены компанией ITALVIBRAS гарантийных обязательств, распространяющихся на электровибратор.

При получении электровибратора проверьте:

- целостность упаковки (при ее наличии);
- соответствие комплекта поставки заказу и накладной;
- отсутствие внешних повреждений электровибратора.

В случае несоответствия комплекта поставки заказу или обнаружения внешних повреждений электровибратора немедленно подробно проинформируйте об обнаруженных дефектах компанию-перевозчика и компанию ITALVIBRAS (или ее регионального представителя).

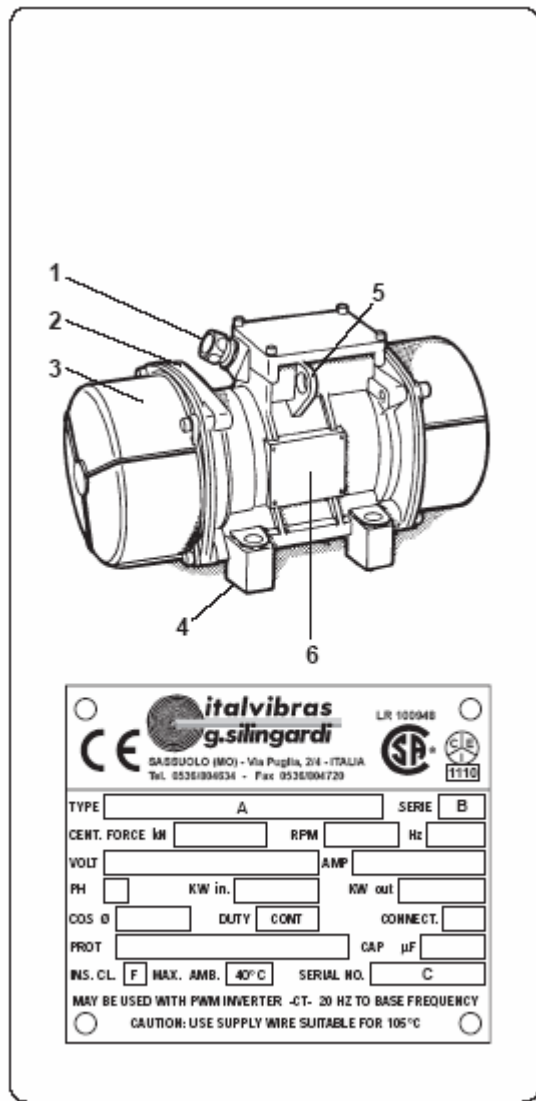
Компания ITALVIBRAS готова оказать клиентам техническую поддержку и предпринять все меры, необходимые для обеспечения надежной и эффективной работы электровибратора.

1.1 ГАРАНТИЙНЫЕ ОБЯЗАТЕЛЬСТВА

Помимо соблюдения договорных обязательств по поставке оборудования, изготовитель гарантирует исправную работу изделия в течение 12 (двенадцати) месяцев со дня покупки. Гарантийные обязательства включают в себя бесплатный ремонт или замену узлов и деталей, признанных по результатам экспертизы отделом технического контроля компании-изготовителя имеющими заводской брак (за исключением узлов и деталей электрооборудования). Не покрывая иных видов прямого и косвенного ущерба, гарантийные обязательства распространяются лишь на материальные дефекты и подлежат отмене в случае демонтажа, разборки и ремонта узлов и деталей третьими лицами. Гарантия также не распространяется на ущерб, нанесенный в результате халатности, неосторожности, применения электровибратора не по назначению или его неправильной установки и подключения.

Демонтаж устройств безопасности, которыми оборудован электровибратор, автоматически влечет за собой отмену действия гарантийных обязательств и освобождает изготовителя от ответственности за ущерб, причиненный в результате указанных действий.

Гарантийные обязательства также не распространяются на ущерб, нанесенный в результате применения при ремонте электровибраторов неоригинальных запасных частей. В случае возврата оборудования (в том числе для ремонта и замены по гарантии) его доставка оплачивается клиентом.



1.2 ИДЕНТИФИКАЦИОННАЯ МАРКИРОВКА

Заводской номер электровибратора находится на заводской табличке (Рис1, поз. 6). Помимо прочих сведений, на табличке обозначены:

- А) тип электровибратора;**
- В) серия электровибратора;**
- С) заводской номер;**

При заказе запасных частей и обращении за технической поддержкой указание перечисленных выше данных обязательно.

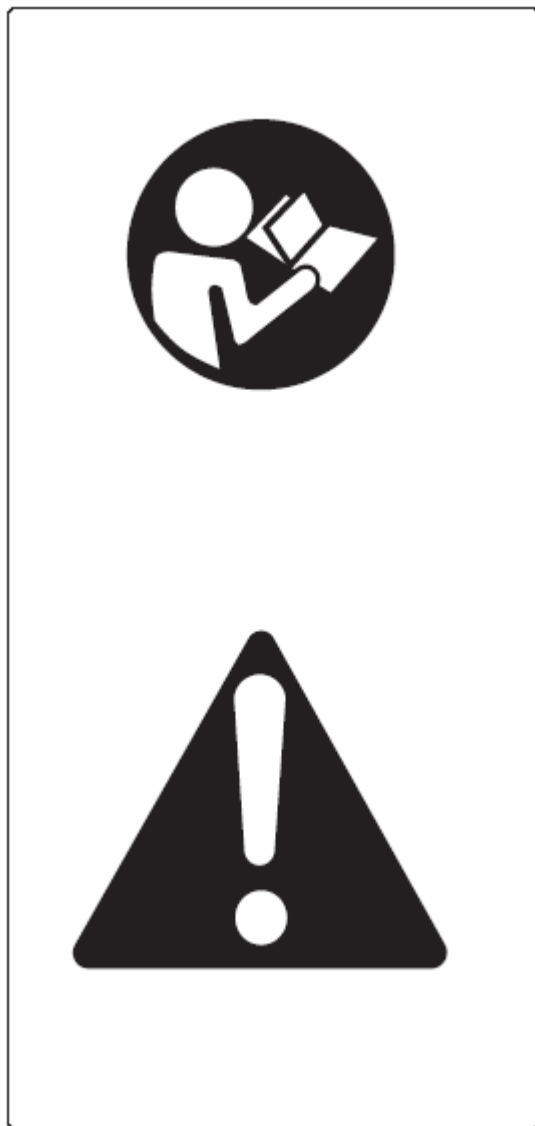
1.3 ОПИСАНИЕ ЭЛЕКТРОВИБРАТОРА

Электровибратор S90 изготовлен по спецификациям, соответствующим требованиям следующих нормативов, принятых в Европейском Союзе:

- класс изоляции F;
- тропикализация обмоток;
- степень защиты IP 66-7, CESI: сертификат CERT-97/033411;
- диапазон рабочих температур окружающей среды, обеспечивающих соответствие номинальным техническим характеристикам: -30°C +40°C;
- конструкция электрооборудования в соответствии со стандартами CEI EN 60034 (публикация 2771).
- уровень шума, измеренный на открытой площадке по стандарту IEC: 70 дБ (А).

Описание Рис. 1

- 1 кабельный хомут силового кабеля электропитания;
- 2 корпус электровибратора;
- 3 крышка эксцентриковых грузов;
- 4 опора с ножками;
- 5 кронштейн для подъема и крепления предохранительного троса;
- 6 заводская идентификационная табличка (шильда)



1.4 НАЗНАЧЕНИЕ ЭЛЕКТРОВИБРАТОРА

Электровибраторы, описываемые в настоящем руководстве, разработаны в соответствии с требованиями, предъявляемыми к применению в вибрационных машинах и механизмах.

Перед началом эксплуатации электровибратора убедитесь в соответствии механизма, частью которого является электровибратор, требованиям Директивы 98/37/ЕС (ст. 4 часть 2) и ее последующим изменениям.

Применение изделия не по прямому назначению и не в соответствии с указаниями, содержащимися в настоящем руководстве, запрещено. Изготовитель не несет ответственности за ущерб, причиненный в результате применения вибратора не по прямому назначению и в нарушение указаний инструкции по эксплуатации.

1.5 ТЕХНИЧЕСКИЕ ХАРАКТЕРИСТИКИ

Технические характеристики электровибраторов приведены в таблицах на с. 32 и след. настоящего руководства.

РАЗДЕЛ 2

Техника безопасности

2.0 БЕЗОПАСНОСТЬ ПРИ РАБОТЕ С ИЗДЕЛИЕМ



Перед началом работы с изделием внимательно ознакомьтесь с указаниями, содержащимися в настоящем руководстве, в особенности с правилами техники безопасности. Особое внимание обратите на предупреждения об опасности.

Изготовитель не несет ответственности за ущерб, вызванный несоблюдением содержащихся в настоящем руководстве указаний по технике безопасности и предотвращению несчастных случаев, а также за ущерб, причиненный в результате неправильного применения электровибратора или внесения в его конструкцию несанкционированных изменений.



Особое внимание обратите на имеющиеся в настоящем руководстве предупреждения об опасности, помещенные под соответствующими предупреждающими знаками.

2.1 ОБЩИЕ ТРЕБОВАНИЯ ПО ТЕХНИКЕ БЕЗОПАСНОСТИ

При работе с электроприборами и электрическими машинами необходимо принимать меры предосторожности в целях предупреждения возможности возгораний, электрошока и травм. В связи с этим перед началом эксплуатации электровибратора следует внимательно ознакомиться со следующими указаниями по технике безопасности и строго соблюдать их в процессе работы. После прочтения храните настоящее руководство в доступном месте для обеспечения возможности

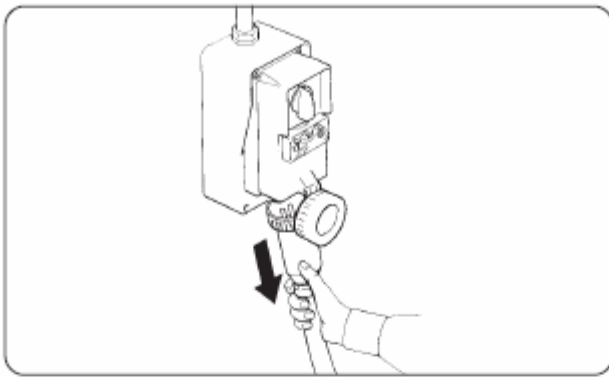


Рис. 2

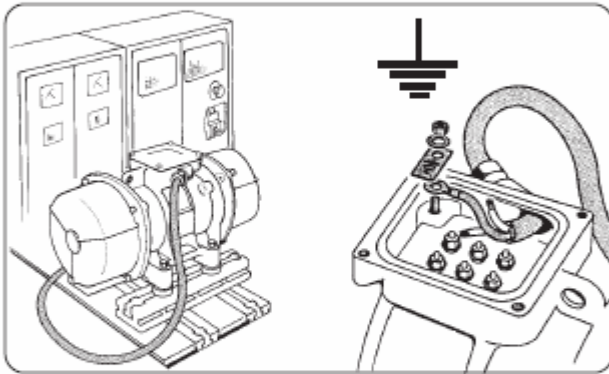


Рис. 3

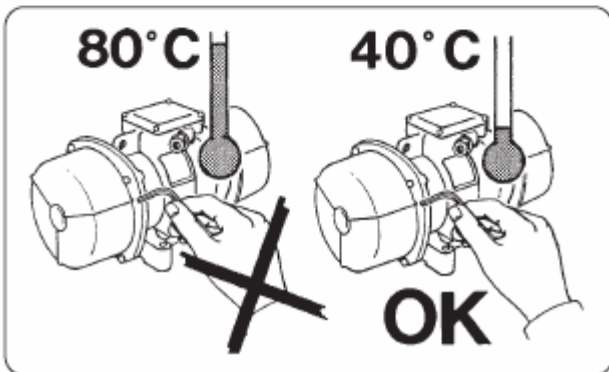


Рис. 4

повторного ознакомления с приведенными в нем указаниями.

- Строго воспрещается применение конвертеров в потенциально взрывоопасных средах.
- Содержите рабочее место в чистоте и порядке. Беспорядок на рабочем месте создает условия для возникновения нештатных ситуаций и несчастных случаев.
- Перед началом работы убедитесь в том, что электровибратор и механизм, на котором он смонтирован, находятся в полной исправности. Проверьте стабильность работы механизма и убедитесь в отсутствии повреждений и поломок узлов и деталей. Неисправные и имеющие повреждения детали подлежат ремонту или замене компетентным специалистом, имеющим соответствующую квалификацию.
- Производство ремонтных работ силами персонала, не авторизованного изготовителем, автоматически влечет за собой отмену гарантийных обязательств и создает условия для возникновения нештатных ситуаций и несчастных случаев.
- Не прикасайтесь к электровибратору во время его работы.
- Перед проведением осмотра, чистки, технического обслуживания и ремонта убедитесь в том, что электровибратор и механизм, на котором он смонтирован, выключены и отсоединены от сети электропитания (см. рис. 2).
- Детям, больным, и лицам, не допущенным к работе с электроприборами, включать электровибратор запрещается.
- Перед началом работы убедитесь в том, что сеть электропитания соответствует применяемым стандартам.
- При установке оборудования для подключения вибратора к сети электропитания применяйте кабель повышенной гибкости и обеспечьте правильное заземление механизма (см. рис. 3).
- Убедитесь в соответствии сети и розетки электропитания действующим нормам, а также в наличии автоматических средств защиты цепи питания.
- Используемые удлинители должны быть оборудованы вилками/розетками с заземлением в соответствии с действующими стандартами.
- Ни в коем случае не отсоединяйте кабель питания от сети для остановки вращения вала вибратора. При отсоединении кабеля питания от электросети не тяните за кабель.
- Периодически проводите проверку состояния кабеля и при обнаружении повреждений заменяйте его новым. Замена кабеля должна производиться компетентным специалистом, имеющим соответствующую квалификацию.
- В случае необходимости применения удлинителей пользуйтесь только сертифицированными удлинителями, полностью соответствующими стандартам безопасности.
- Предохраняйте кабели от воздействия высоких температур и смазочных материалов, а также от соприкосновения с острыми кромками и режущими предметами. Не перегибайте кабели и не завязывайте их в узлы.
- Не позволяйте детям и лицам, не допущенным к работе с электроприборами, трогать кабель, включенный в сеть.

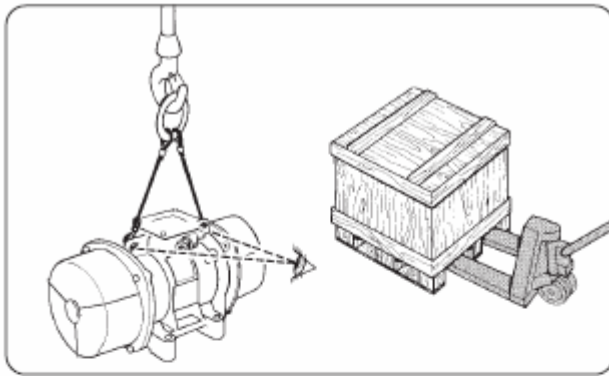


Рис. 4А

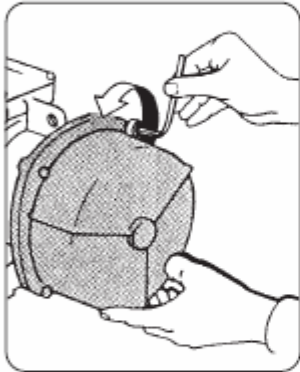


Рис. 5

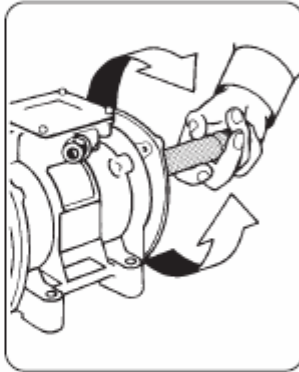


Рис. 6

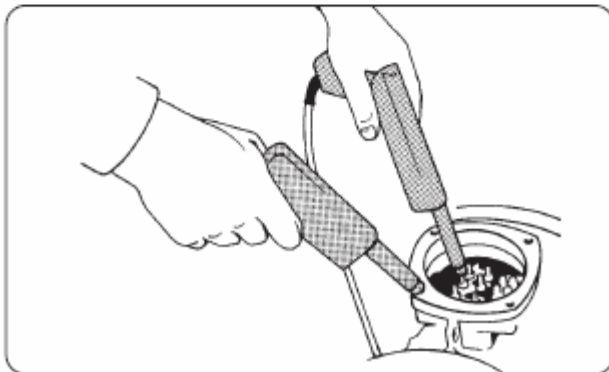


Рис. 7

- В случае превышения виброустановкой норм уровня шума, установленных законодательством, операторами данной установки должны применяться адекватные средства защиты органов слуха (например, наушники).

- Несмотря на предусмотренное конструкцией электровибраторов эффективное охлаждение, при работе в условиях высоких температур окружающей среды возможен значительный нагрев электровибратора, вызванный внешними факторами.

Перед началом работ по обслуживанию электровибратора дождитесь остывания нагретых частей оборудования (см. рис. 4).

- При работе с электровибратором пользуйтесь инструментом согласно рекомендациям, данным в руководстве по эксплуатации и обслуживанию, а также в каталогах изделий. Несоблюдение указанных рекомендаций может привести к снижению уровня безопасности оборудования.

- Работы по ремонту вибраторов должны производиться только специалистами, авторизованными изготовителем. Компания ITALVIBRAS готова оказать клиентам техническую поддержку и предпринять все меры, необходимые для обеспечения надежной и эффективной работы электровибратора.

РАЗДЕЛ 3

Погрузка/разгрузка, установка и подключение

В зависимости от модели и размера электровибраторы поставляются без упаковки либо в упаковке на поддоне.

При погрузке и разгрузке оборудования на поддоне пользуйтесь погрузчиком с вилочным захватом. Используйте имеющиеся на электровибраторе рым-болты и кронштейны только в случае поставки вибратора без упаковки. (Рис. 4А).

Допускается длительное (до 2 лет) хранение электровибратора при температуре не менее +5°C и относительной влажности воздуха не более 60%.



При проведении погрузо-разгрузочных работ во избежание повреждения подшипников тщательно оберегайте вибратор от ударов и тряски.

3.0 ПЕРЕД УСТАНОВКОЙ

Перед установкой или после снятия электровибратора с длительного хранения снимите боковые защитные крышки эксцентриковых грузов (см. рис. 5) и убедитесь в том, что вал вращается свободно, без заеданий (рис. 6).

Перед установкой необходимо протестировать изоляцию каждой фазы от земли и между фазами.

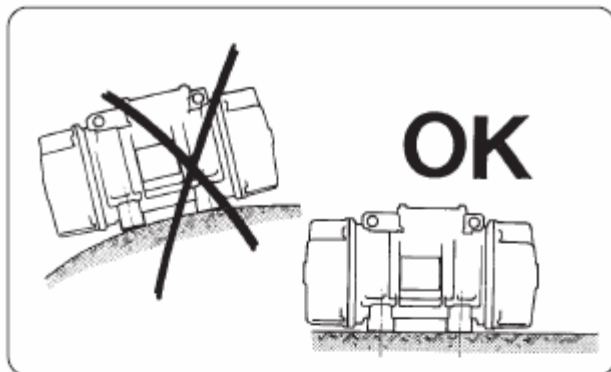


Рис. 8

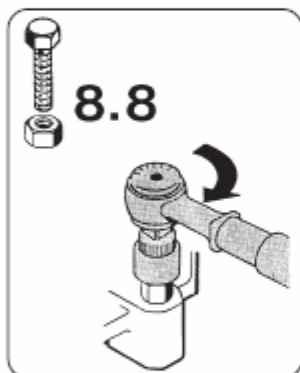


Рис. 9

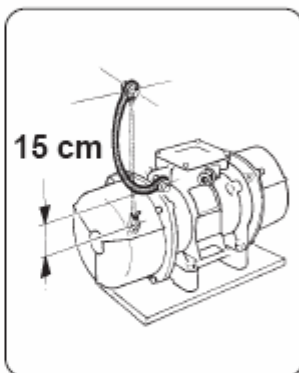


Рис. 10

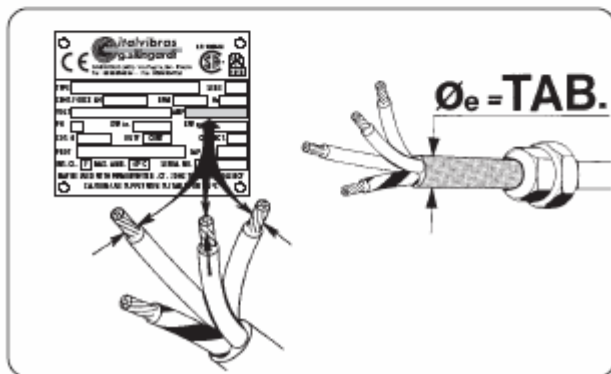


Рис. 11

Для тестирования пользуйтесь прибором для измерения сопротивления изоляции Megger: контрольное напряжение прил. 2.2 Кв, между фазами - не более 5 с, между фазой и землей – не более 10 с. (см. рис. 7).

При обнаружении неисправности электровибратор подлежит отправке в сервисный центр послепродажного обслуживания ITALVIBRAS для ремонта.

3.1 УСТАНОВКА ЭЛЕКТРОВИБРАТОРА

Электровибраторы ITALVIBRAS могут быть установлены и закреплены в любом положении без ограничений.



ВНИМАНИЕ: электровибраторы MVSI в специальном исполнении 600-720 об/мин устанавливаются только в вертикальном положении; максимально допустимые углы наклона (α_{max}) указаны в таблице на с. 38.

Электровибратор должен быть жестко закреплен на абсолютно ровной поверхности (Рис. 8) болтами (класс 8.8) DIN 931 или 933 с гайками (класс 8.8) DIN 934, выдерживающими высокие моменты затяжки (Рис. 9). Пользуйтесь динамометрическим ключом (Рис. 9) для достижения требуемых моментов затяжки, указанных в таблице технических характеристик (см с. 41).

Диаметр болтов должен соответствовать значениям, приведенным в вышеуказанной таблице в зависимости от модели и размера электровибратора (см. с. 41).

Необходимо также периодически проверять затяжку болтов и гаек; особенно важно производить такую проверку в начальный период эксплуатации.

Помните, что основной причиной большинства неисправностей и поломок является неудовлетворительное крепление или неправильная затяжка резьбовых соединений.



ВНИМАНИЕ: после эксплуатации механизма в течение короткого периода времени повторно проверьте затяжку болтов и гаек крепления вибратора.

Электровибратор необходимо также прикрепить к основному механизму стальным предохранительным тросом соответствующего диаметра и длины. Трос должен удерживать вибратор на расстоянии не более 15 см от опорной плоскости в случае его случайного отъединения от виброустановки (рис. 10).



ПРЕДУПРЕЖДЕНИЕ: Во избежание повреждения электрических обмоток и подшипников вибратора не производите сварочные работы на механизме с установленным и подключенным электровибратором.

3.2 ЭЛЕКТРИЧЕСКИЕ СОЕДИНЕНИЯ (Рис. 11)

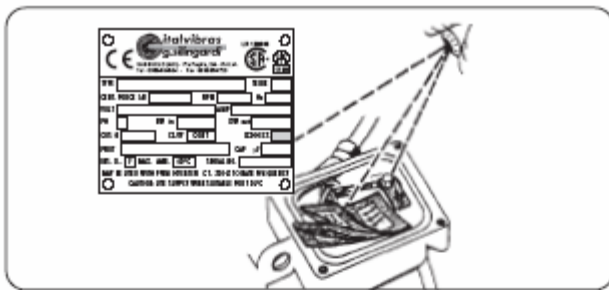


Рис. 12

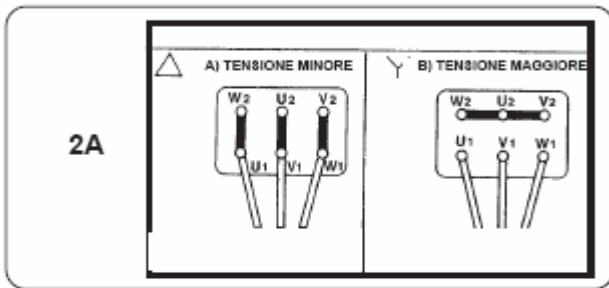


Рис. 13

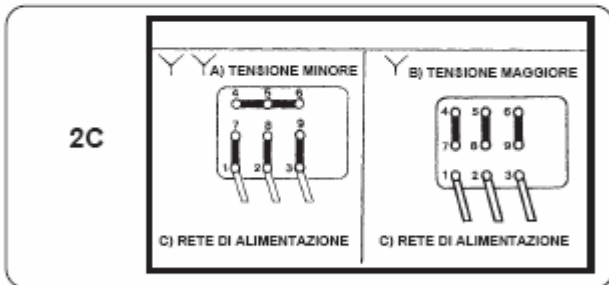


Рис. 14

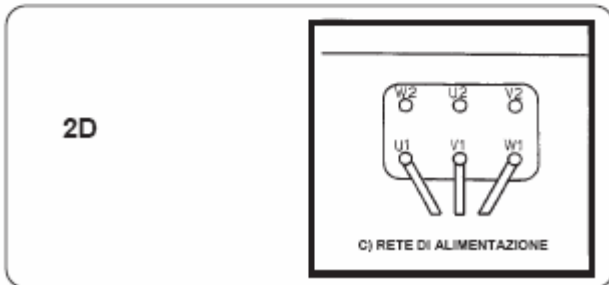


Рис. 15

Проводники кабеля электропитания вибратора должны иметь достаточное поперечное сечение, при котором плотность тока в каждом проводнике не превысит 4 А/мм^2 . Один из проводников кабеля должен служить для заземления электровибратора. Требуемое сечение проводников зависит также от длины кабеля, поскольку падение напряжения в нем не должно превышать установленных предельных значений.

Применяемый кабель должен иметь достаточную гибкость, а его внешний диаметр должен соответствовать значению, приведенному в таблице технических характеристик. Выполнение данного требования обеспечивает надежное уплотнение кабеля при входе в соединительную коробку.

3.3 ПОДКЛЮЧЕНИЕ ВЫВОДОВ КЛЕММНОЙ КОРОБКИ



ВНИМАНИЕ: В соединительной коробке имеется винт с табличкой, на которой нанесен символ (Рис. 12). Желтый провод с зеленой полосой (для кабелей стандарта США – зеленый провод) кабеля электропитания необходимо присоединить к этому винту, который является выводом заземления электровибратора.

Схема подключения проводников приклеена к соединительной коробке. Используйте схему подключения с маркировкой, соответствующей маркировке на заводской табличке (шильде) вибратора.



ПРЕДУПРЕЖДЕНИЕ: схема подключения проводников и регулировка эксцентриковых грузов в электровибраторах ITV-RV зависит от диапазона варьирования выбранных частот (см. с. 26).

СХЕМА 2А (Рис. 13)

А) Низкое напряжение

В) Высокое напряжение

С) Сеть электропитания

Для ТРЕХФАЗНОГО подключения:

Δ треугольник

Y звезда

СХЕМА 2С (Рис. 14)

А) Низкое напряжение

В) Высокое напряжение

С) Сеть электропитания

Для ТРЕХФАЗНОГО подключения:

YY двойная звезда

Y звезда

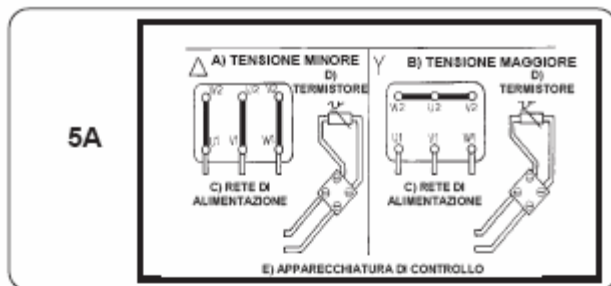


Рис. 16

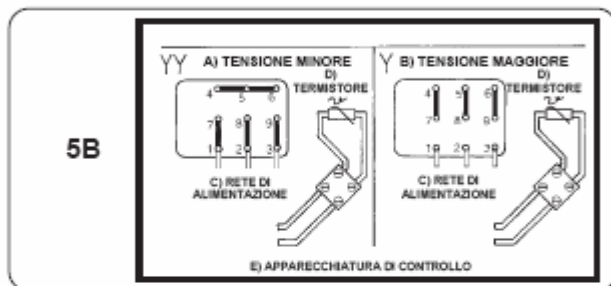


Рис. 17

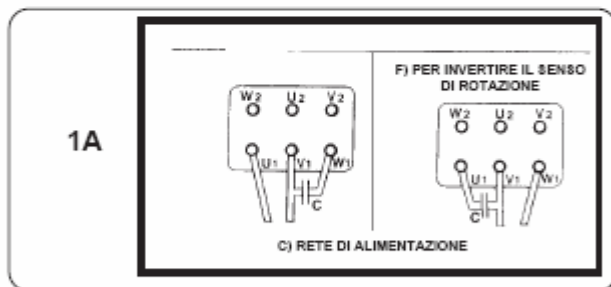


Рис. 18

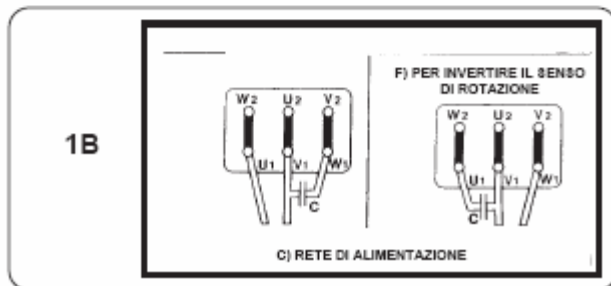


Рис. 19

СХЕМА 2D (Рис. 15)
С) Сеть электропитания

СХЕМА 5A (Рис. 16)
А) Низкое напряжение
В) Высокое напряжение
С) Сеть электропитания
D) Термистор
E) Устройство контроля
Для ТРЕХФАЗНОГО подключения:
Δ треугольник
Y звезда
С термисторной термозащитой.

СХЕМА 5B (Рис. 17)
А) Низкое напряжение
В) Высокое напряжение
С) Сеть электропитания
D) Термистор
E) Устройство контроля
Для ТРЕХФАЗНОГО подключения:
YY двойная звезда
Y звезда
С термисторной термозащитой.

СХЕМА 1A (Рис. 18)
С) Сеть электропитания
F) Для изменения направления вращения
Для ОДНОФАЗНОГО подключения

СХЕМА 1B (Рис. 19)
С) Сеть электропитания
F) Для изменения направления вращения
Для ОДНОФАЗНОГО подключения.

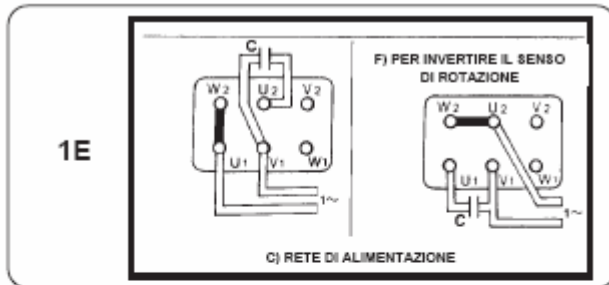


Рис. 20

СХЕМА 1Е (Рис. 20)

С) Сеть электропитания

Ф) Для изменения направления вращения
Для ОДНОФАЗНОГО подключения.

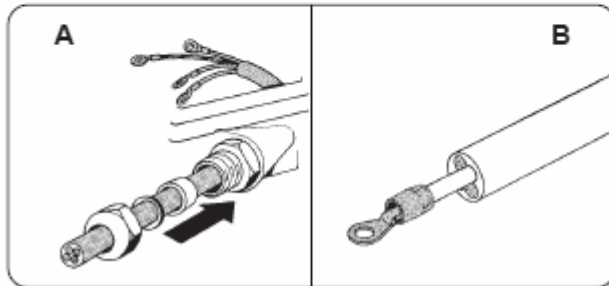


Рис. 21

3.4 ПОДСОЕДИНЕНИЕ КАБЕЛЯ ЭЛЕКТРОПИТАНИЯ К КЛЕММНОЙ КОРОБКЕ ВИБРАТОРА

Порядок выполнения операций:

Проведите кабель электропитания через уплотнительное кольцо внутрь клеммной коробки (рис. 21, поз. А).

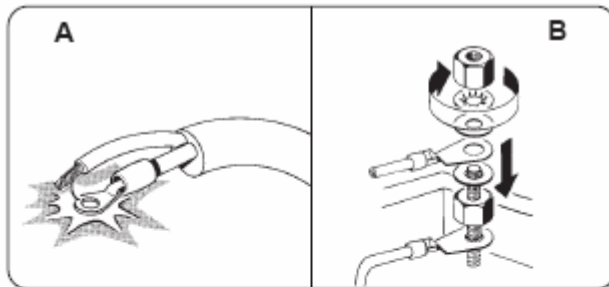


Рис. 22

Для подключения проводников используйте наконечники проводов с кольцом (рис. 21, поз. В).

Избегайте разъединения прядей проводника: это может привести к сбоям электропитания и к коротким замыканиям (рис. 22, поз А).

В целях предупреждения ослабления затяжки гаек, нарушения контакта и возможных повреждений не забывайте ставить шайбы под гайки контактов (рис. 22, поз. В).

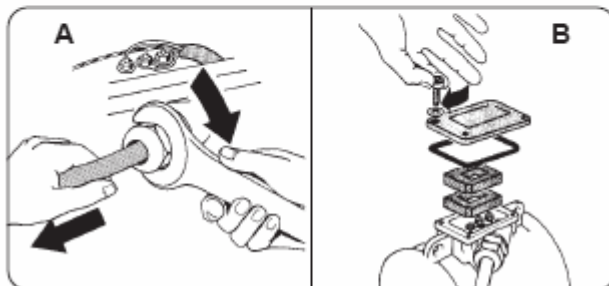


Рис. 23

Подсоедините проводники по соответствующей схеме, после чего полностью затяните уплотнение на входе кабеля в соединительную коробку (рис. 23, поз. А).

Вложите в коробку уплотнительную пенорезиновую болванку таким образом, чтобы она прижимала проводники. Установите крышку, стараясь не повредить прокладку (рис. 23. поз. В).

3.5 ПОДСОЕДИНЕНИЕ СИЛОВОГО КАБЕЛЯ К СЕТИ ЭЛЕКТРОПИТАНИЯ

Подсоединение силового кабеля к сети электропитания должно производиться специалистом по установке при соблюдении всех действующих требований техники безопасности.

При подключении необходимо заземлить электровибратор при помощи желтого провода с зеленой полосой (для кабелей стандарта США – зеленый провод) кабеля электропитания.

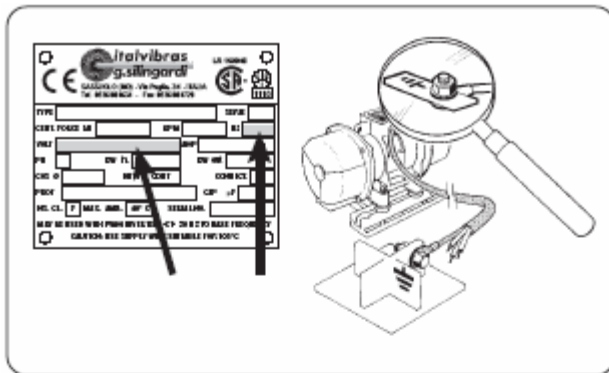


Рис. 24

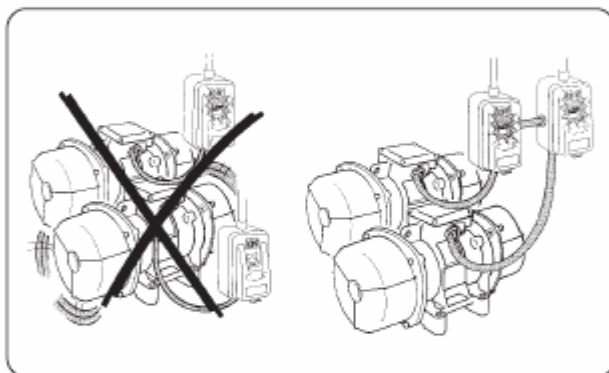


Рис. 25

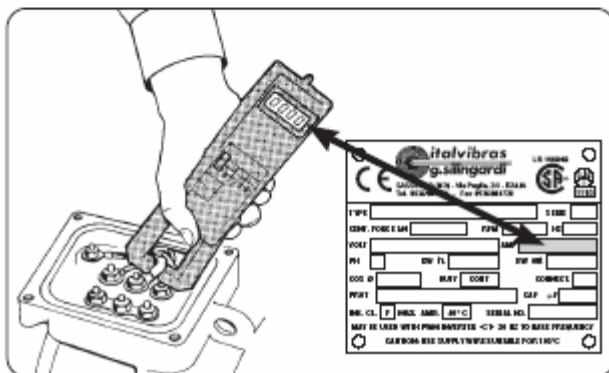


Рис. 26

Перед включением питания убедитесь в том, что напряжение и частота тока в сети соответствуют номинальным значениям, указанным на заводской табличке электровибратора. В случае установки электровибраторов в паре необходимо обеспечить наличие у каждого вибратора индивидуальной внешней защиты от перегрузок и заблокировать индивидуальные средства защиты в систему таким образом, чтобы при срабатывании защиты одного из вибраторов прекращалась подача электропитания к обоим в целях предупреждения поломки всей виброустановки (см. рис. 25). Образцы схем питания и управления для электровибраторов, оснащенных термисторами (стандартное оборудование для типоразмеров 70 и выше), см. на диаграммах А и В (с. 50).



ВНИМАНИЕ: при выборе электрооборудования для включения/выключения вибратора и его защиты от перегрузок ориентируйтесь на данные, приведенные в таблицах технических характеристик (номинальный ток, потребляемая мощность при включении). В связи с тем, что при низких температурах окружающей среды длительность начальной фазы может значительно увеличиваться, в целях предупреждения срабатывания размыкающего автомата применяйте терромагнитные выключатели.

РАЗДЕЛ 4

Эксплуатация электровибратора

4.0 ПРОВЕРКА ПЕРЕД НАЧАЛОМ ЭКСПЛУАТАЦИИ ЭЛЕКТРОВИБРАТОРА



ВНИМАНИЕ: Проверка должна производиться квалифицированным специалистом. Перед снятием и установкой защитных крышек (крышки соединительной коробки и крышек эксцентриковых грузов) необходимо отключить электровибратор от сети электропитания.

Потребляемый ток.

- Снимите крышку соединительной коробки.
- Запитайте электровибратор.
- При помощи амперметра с клеммами (Рис. 26) замерьте ток на всех фазах и убедитесь в том, что его величина не превышает значений, указанных на заводской табличке:

В противном случае:

- Проверьте, соответствуют ли элементы системы виброустановки требованиям по токопотреблению.
- Путем регулировки эксцентриковых грузов снизьте интенсивность вибрации до достижения соответствия силы потребляемого тока значению, указанному на заводской табличке.

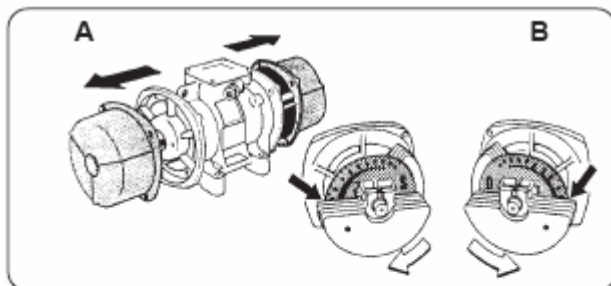


Рис. 27

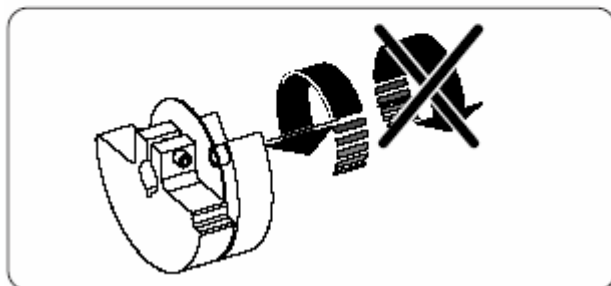


Рис. 28

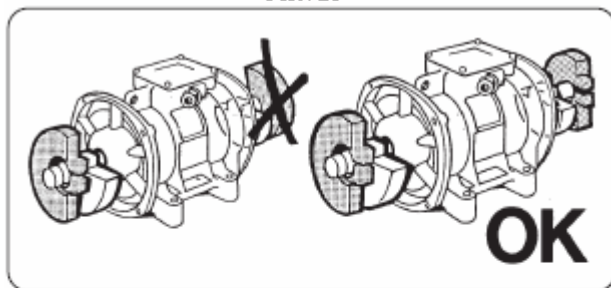


Рис. 29

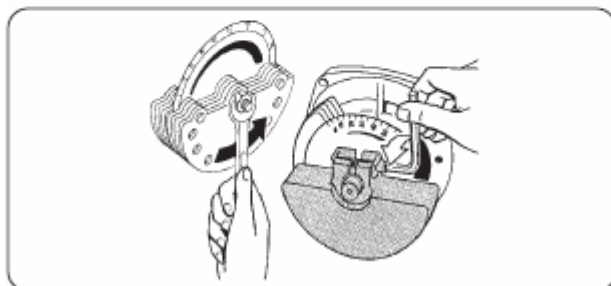


Рис. 30



Во избежание нанесения в случае неисправности электровибратора дальнейших повреждений электровибратору и виброустановке при проверке допускаются лишь кратковременные запуски электровибратора.

По окончании проверки необходимо поставить на место все снятые крышки. Электровибраторы MVSI в специальном исполнении 600-720 об/мин оборудованы постоянным магнитом для остановки вала с эксцентриковыми грузами в положении, обеспечивающем правильную синхронизацию электродвигателя.

Направление вращения:

В случае необходимости проверки направления вращения (см. рис. 27, поз. В):

- снимите крышку эксцентриковых грузов (рис. 27, поз. А);
- наденьте защитные очки;
- произведите кратковременный запуск электровибратора;
- в случае необходимости изменения направления вращения отключите электровибратор от электросети и измените подключение проводников в соединительной коробке;
- установите крышки на место, обращая особое внимание на правильность установки уплотнительных колец в пазах. Затяните крепежные болты (см. рис. 23, поз. В).



ВНИМАНИЕ! Строго соблюдайте указания, данные на ярлыках, приклеенных к эксцентриковым грузам вибраторов серии ITV-VM.

4.1 РЕГУЛИРОВКА ИНТЕНСИВНОСТИ ВИБРАЦИИ



ВНИМАНИЕ: Данная операция должна производиться квалифицированным специалистом; электровибратор должен быть отключен от сети электропитания.

- Для регулировки интенсивности вибрации снимите крышки эксцентриковых грузов;
- Перемещение эксцентриковых грузов с обеих сторон необходимо производить в одном и том же направлении (см. рис. 29); для точной регулировки эксцентриковых грузов электровибраторы оборудованы специальной патентованной системой, предотвращающей перемещение регулируемого эксцентрикового груза в неправильном направлении (см. рис. 28);

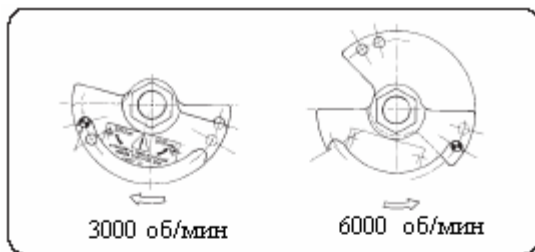


Рис. 30 bis

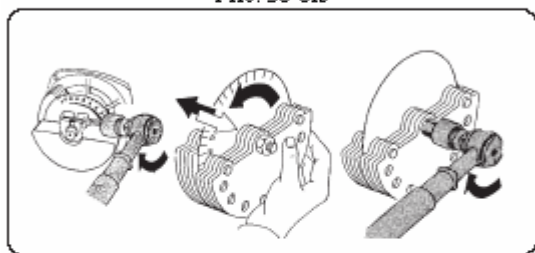


Рис. 31

MOD.	Hz		
	0 - 60	0 - 75	0 - 100
ITV-VR / 1210	Y N _F = 2	Y N _F = 2	Δ N _F = 1
ITV-VR / 1210-RS	N _R = 2 P _{MAX} % = 100%	N _R = 1 P _{MAX} % = 100%	N _R = 1 P _{MAX} % = 77%
ITV-VR / 2010	Y N _F = 4	Y N _F = 3	Δ N _F = 2
ITV-VR / 2010-RS	N _R = 3 P _{MAX} % = 100%	N _R = 2 P _{MAX} % = 100%	N _R = 1 P _{MAX} % = 87%
ITV-VR / 2510	Y N _F = 4	Y N _F = 2	Δ N _F = 2
ITV-VR / 2510-RS	N _R = 3 P _{MAX} % = 100%	N _R = 2 P _{MAX} % = 100%	N _R = 1 P _{MAX} % = 87%

Рис. 31 bis

- Ослабьте затяжку винта или гайки крепления регулируемого эксцентрикового груза (см. рис. 30). Регулируемые грузы на обоих концах вала должны занимать положение, при котором значения, считываемые с регулировочных шкал, одинаковы с обоих концов вала;

- У электровибраторов серии ITV-VM регулировка эксцентриковых грузов производится автоматически путем изменения направления их вращения как указано на соответствующих ярлыках-стикерах (см. рис. 30 bis);

- Регулировка интенсивности вибрации у моделей серия MVSI S90TS производится аналогично MVSI S90;

- Отрегулировав эксцентриковые грузы на необходимую интенсивность вибрации, затяните крепежные винты или гайки грузов с обеих сторон при помощи динамометрического ключа (см. рис. 31). Момент затяжки см. в таблице «Моменты затяжки крепежных винтов».



ПРЕДУПРЕЖДЕНИЕ: Регулировка эксцентриковых грузов (количество неподвижных грузов NF с каждой стороны, количество подвижных грузов NR с каждой стороны и максимальный процент регулировки P_{MAX}% подвижных грузов) и подключение проводников в соединительной коробке (звезда Y или треугольник ?) для электровибраторов моделей ITV-VR зависит от диапазона варьирования частоты тока питания (Гц) - рис. 31 bis (см. схему подключения проводников в соединительной коробке). В случае необходимости иной регулировки обратитесь в Техническую службу компании Italtvibras.

- По окончании регулировки смонтируйте крышки с обеих сторон, устанавливая крепежные винты и шайбы на прежние места, обращая при этом особое внимание на правильность установки уплотнительных колец в пазах. (см. рис. 32).

4.2 ВКЛЮЧЕНИЕ И ВЫКЛЮЧЕНИЕ ЭЛЕКТРОВИБРАТОРА

Включение электровибратора производится перемещением выключателя в положение ON (цепь питания замкнута).

При указанном положении выключателя электровибратор работает.

Выключение электровибратора производится перемещением выключателя в положение OFF (цепь питания разомкнута).

РАЗДЕЛ 5

Техническое обслуживание электровибратора



Электровибраторы ITALVIBRAS не нуждаются в регулярном техническом обслуживании.

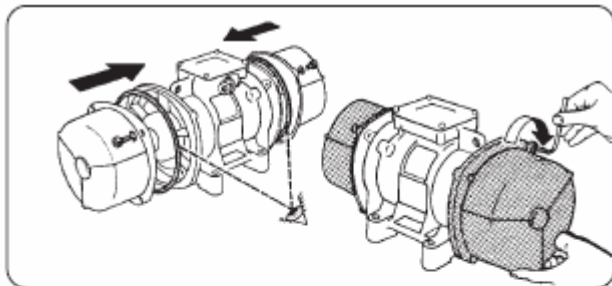


Рис. 32

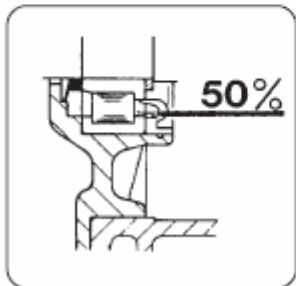


Рис. 33

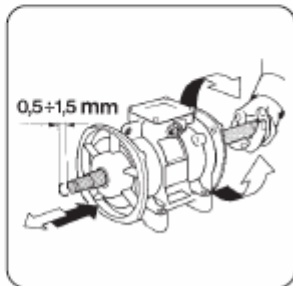


Рис. 34

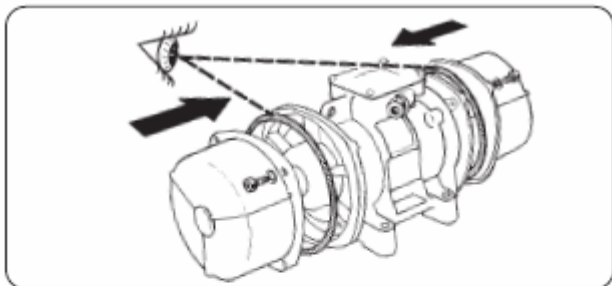


Рис. 35

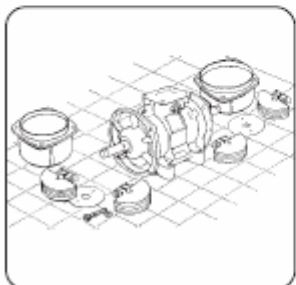


Рис. 36

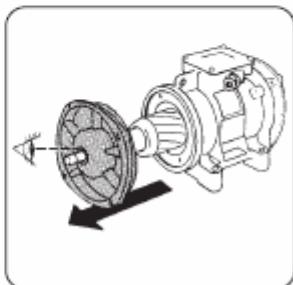


Рис. 37

Работы по ремонту и обслуживанию электровибраторов должны производиться квалифицированными специалистами, авторизованными изготовителем.

Перед проведение работ необходимо дождаться охлаждения корпуса до температуры не более 40°C и убедиться в том, что электровибратор отключен от сети электропитания.

При ремонте и обслуживании используйте только оригинальные запасные части ITALVIBRAS.

При необходимости замены подшипников произведите разборку электровибратора согласно инструкции по замене смазки.

При замене подшипников проверьте состояние сальников и в случае необходимости замените их.

При замене подшипников и стопорных колец работайте на верстаке и пользуйтесь необходимым специальным инструментом.

Замените корпуса подшипников во фланцах.

В случае износа фланцев замените их.

При установке подшипника убедитесь в том, что он занял в корпусе правильное положение.

Пространство между подшипником и стопорным кольцом на 50% заполните консистентной смазкой (см. рис. 33).

Установите на место фланцы с новыми подшипниками, обращая особое внимание на перпендикулярное расположение корпуса фланца к оси вала.

Проверните вал от руки и проверьте его осевое перемещение. Осевое перемещения вала электровибратора с роликовыми подшипниками должно составлять от 0.5 до 1.5 мм (см. рис. 34).

Не допускается осевое перемещение вала электровибраторов с шариковыми подшипниками.

Завершите сборку электровибратора в соответствии с указаниями, данными выше (см. рис. 35).



ВНИМАНИЕ: При проведении описанных выше операций по ремонту и обслуживанию рекомендуется произвести замену всех болтов и пружинных шайб новыми. Затяжку болтов следует производить динамометрическим ключом.

5.0 СМАЗКА

Смазка электровибраторов производится при их сборке на заводе-изготовителе.

Система смазки электровибраторов ITALVIBRAS предусматривает применение **ДОЛГОВЕЧНОЙ** консистентной смазки KLUBER STABURAGS NBU 8 EP. Преимуществом такой системы смазки является увеличенный срок эксплуатации подшипников (5000 часов) без замены смазки.

После 5000 часов работы для достижения расчетного срока службы подшипников (см. табл. на с.41) необходима замена смазки. Количество консистентной смазки приведено в таблице «Технические спецификации».

Шариковые подшипники электровибраторов заполняются смазкой при сборке и в дополнительной смазке не нуждаются. За исключением модели GR 30, электровибраторы оснащены системой смазочных каналов с возможностью внешнего доступа. В связи с этим, пользователь при



Рис. 38

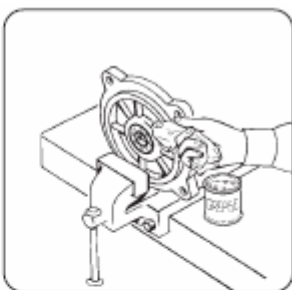


Рис. 39

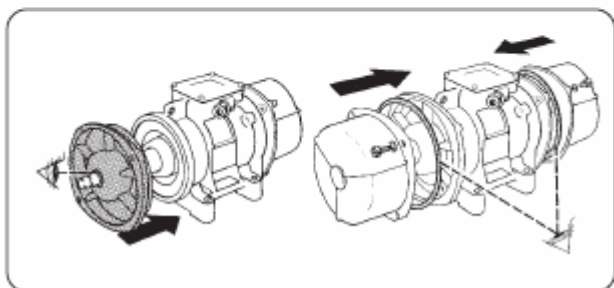


Рис. 40

необходимости может производить периодическую смазку электровибратора. Периодическая смазка производится в среднем через каждые 1000 часов работы; необходимое количество смазки указано в соответствующей таблице.

Необходимая частотность периодической смазки зависит от типа электровибратора и условий его работы. При выборе метода периодического смазывания отпадает необходимость полной замены смазки с демонтажем и разборкой вибратора. Метод периодического смазывания рекомендуется в случае работы электровибраторов в особо тяжелых условиях, в частности, при круглосуточной работе или работе в условиях высоких температур окружающей среды ($>40^{\circ}\text{C}$).

При тяжелых условиях эксплуатации электровибратора частотность смазывания должна быть более высокой.

Электровибраторы с частотой вращения 3000 об/мин (MVSI - ITVAF - ITV-VR - ITV - VM) необходимо регулярно смазывать консистентной смазкой типа ISOFLEX NBU 15.

Порядок операций при замене смазки:

- отключите электропитание;
- снимите крышки электровибратора;
- демонтируйте эксцентриковые грузы и разложите их в последовательности демонтажа (см. рис. 36);
- извлеките фланцы с подшипниками из корпуса, пользуясь специальными резьбовыми отверстиями (см. рис. 37).



Во избежание повреждения подшипников при снятии первого фланца особое внимание обращайте на отсутствие перекоса фланца относительно корпуса.

Демонтируйте вал и второй фланец.

Очистите подшипник от старой смазки (см. рис. 38). Нанесите на подшипник требуемое количество новой смазки согласно указаниям таблицы «Технические характеристики», для лучшего проникновения смазки втирая и равномерно распределяя ее по подшипнику. По завершении данной операции установите детали на прежние места, обращая особое внимание на отсутствие перекоса фланца относительно корпуса (см. рис. 39). При сборке следует обеспечить правильную посадку сальников в пазы (см. рис. 40).



Ни в коем случае не смешивайте разные виды смазок, в том числе близких по характеристикам.

Избыточное количество смазки вызывает перегрев подшипников, следствием чего является повышенное токопотребление и преждевременный выход подшипников из строя.

При эксплуатации оборудования и утилизации использованных смазочных материалов и чистящих средств строго соблюдайте действующее природоохранное законодательство, а также рекомендации изготовителей указанных материалов. Строго соблюдайте правила утилизации списанного оборудования.

Компания ITALVIBRAS готова оказать клиентам техническую поддержку, в том числе в поставке запасных частей, и предпринять все меры, необходимые для обеспечения надежной и эффективной работы электровибратора.

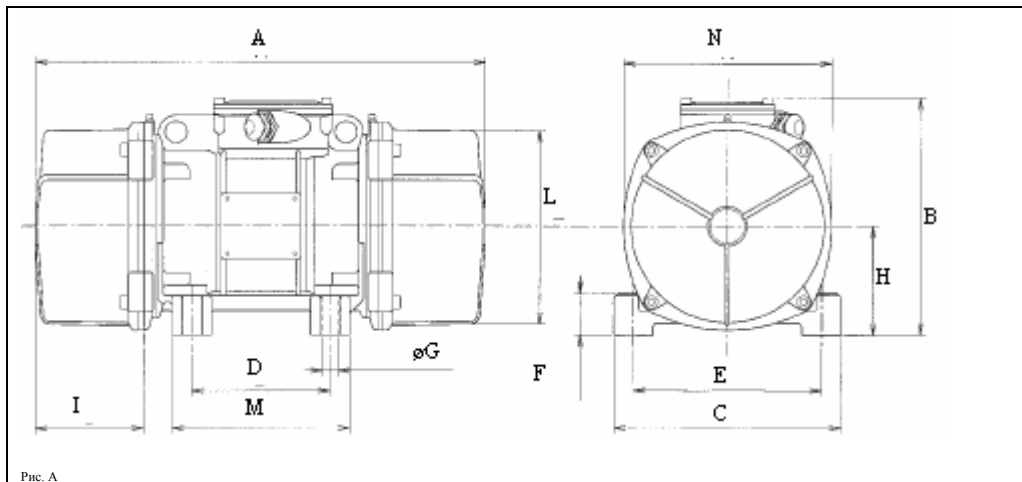


Fig. A

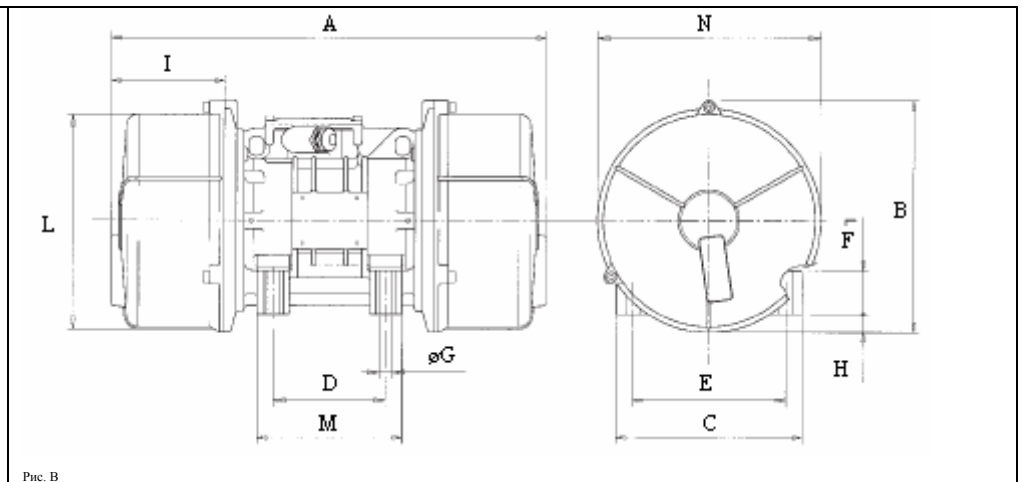


Fig. B

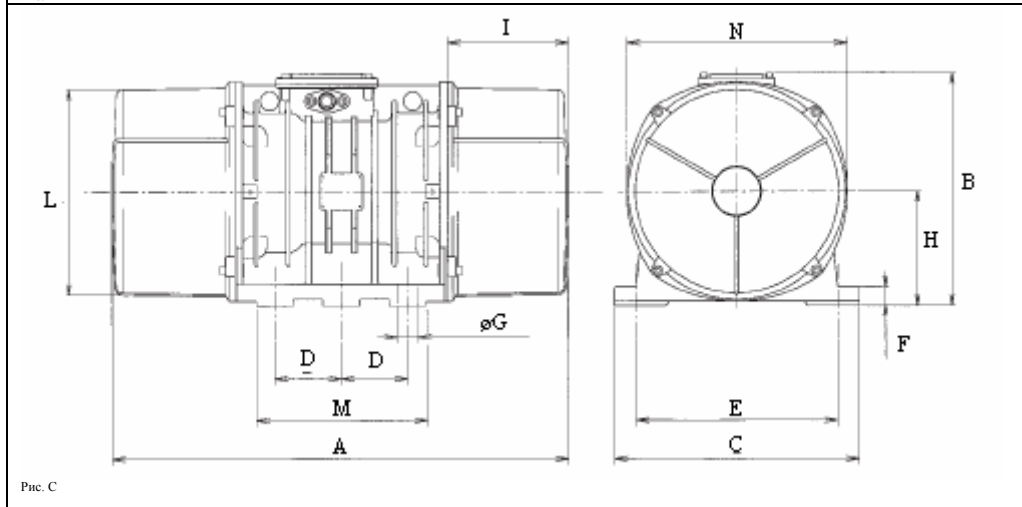


Fig. C

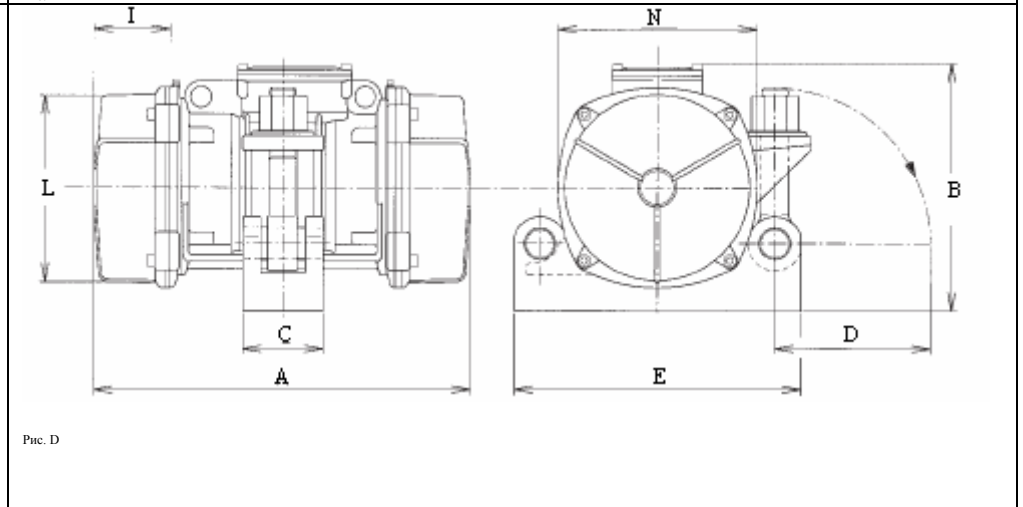


Fig. D

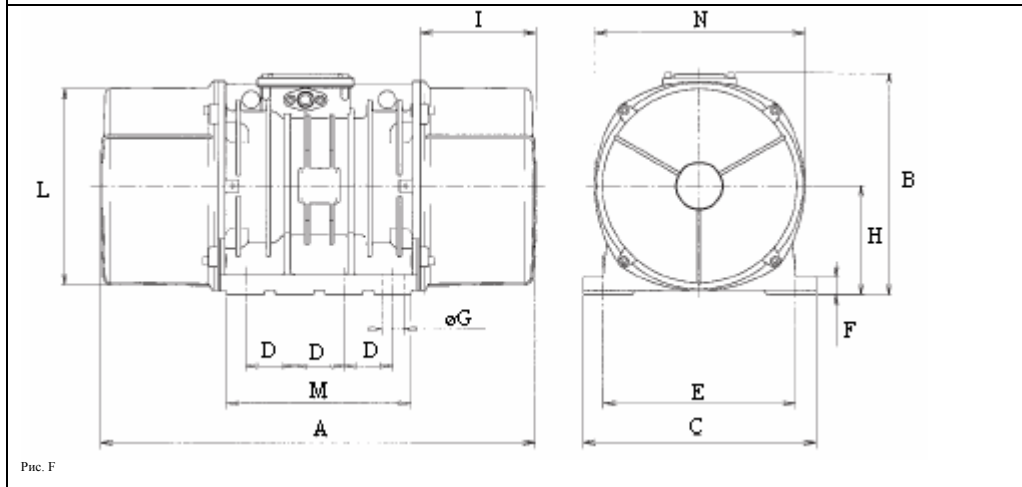


Fig. E

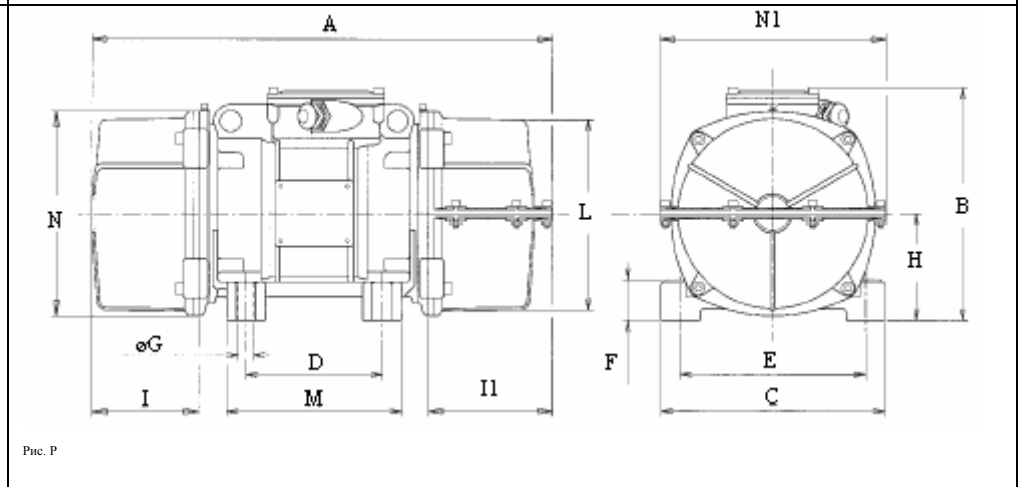


Fig. F

Серия MVSI S90 3000 - 3600 Об/мин

Серия MVSI S90 3000 - 3600 Об/мин																														
Механические характеристики										Электрические характеристики						Размеры														
Код	Тип	Размер	Об/мин		Момент, Кг х мм		Центробежная сила, Кг		Масса, кг		Макс. мощность, Вт		Макс. ток, А		IS/IR		Рис.	А	В	С	D	E	F	Отверстия		Н	I	L	M	N
			50 Гц	60 Гц	50Гц	60Гц	50Гц	60Гц	50Гц	60Гц	50Гц	60Гц	380V 50Гц	460V 60Гц	50 Гц	60 Гц								о G	№					
600177	MVSI 3/100-S90	00			9.8	6.5	100	96	4.30	4.10	180	180	0.35	0.30	2.68	3.00	A	210	141	125	62-74	106	15	9	4	55	40	90	102	102
600178	MVSI 3/200-S90	01			19.1	12.1	193	177	4.95	4.60	180	180	0.35	0.30	2.68	3.00	A	220	151	125	62-74	106	24	9	4	64	45	112	102	119
600179	MVSI 3/300-S90	10			30.1	20.4	304	297	8.25	7.80	260	270	0.60	0.50	3.47	4.20	A	245	181	152	90	125	29.50	13	4	73	47	127	117	135
600180	MVSI 3/500-S90	20			49.9	32.4	503	471	12.45	11.60	450	500	0.80	0.75	4.21	4.80	A	277	198	167	105	140	28.50	13	4	80	55	146	137	153
600181	MVSI 3/800-S90	30			78.0	52.0	785	754	16.75	15.90	650	685	1.10	1.00	3.83	6.00	A	307	210	205	120	170	45	17	4	91.50	51	168	160	178
600222	MVSI 3/1100-S90	35			110	73	1105	1061	23	22	1000	1200	1.75	1.75	3.63	4.00	A	372	233	205	120	170	54	17	4	104.5	86	187	162	203
600243	MVSI 3/1310-S90	AF33			128.2	91.6	1290	1327	31.00	29.70	1300	1350	2.10	1.90	3.96	4.98	A	355	213.50	215	100	180	47	17	4	92.50	81.50	164	140	179
600254	MVSI 3/1510-S90	AF50	3 0 0 0	3 6 0 0	153.4	102.3	1545	1483	39.50	38.00	1400	1450	2.30	2.00	4.95	6.12	A	430	230	230	140	190	49	17	4	104	87.50	186	180	200
600255	MVSI 3/1810-S90	AF50			179.0	127.9	1802	1853	40.50	39.00	2000	2000	3.30	2.90	4.33	5.50	A	430	230	230	140	190	49	17	4	104	87.50	186	180	200
600256	MVSI 3/2010-S90	AF50			204.6	127.9	2059	1853	48.70	46.30	2200	2200	3.50	3.00	4.62	6.00	A	465	230	230	140	190	49	17	4	104	105	186	180	200
600257	MVSI 3/2310-S90	AF50			230.2	153.4	2316	2224	49.60	47.10	2200	2200	3.50	3.00	4.62	6.00	A	465	230	230	140	190	49	17	4	104	105	186	180	200
600199	MVSI 3/3200-S90	AF70			343.6	214.8	3457	3112	94	90	4000	4000	6.50	5.60	4.46	5.18	A	558	304	310	155	255	90	25	4	130	108	233	210	248
600219	MVSI 3/4000-S90	AF70			386.6	257.7	3890	3735	96	92	4000	4000	6.50	5.60	4.46	5.18	A	558	304	310	155	255	90	25	4	130	108	233	210	248
600200	MVSI 3/5000-S90	AF70			515.4	343.6	5187	4979	109	105	5000	5000	8.00	6.85	5.30	5.37	A	558	304	310	155	255	90	25	4	130	108	233	210	248
600276	MVSI 3/6510-S90	90			630	443	6357	6420	184	178	5500	5500	9.20	8.00	6.45	7.20	A	676	370	390	200	320	90	28	4	180	158	330	270	350
600201	MVSI 3/9000-S90	95			895.1	619.1	9007	8970	215	210	10000	9300	18.00	13.00	4.39	5.23	A	629	395	392	200	320	105	28	4	192	135	355	270	375

МОМЕНТЫ ЗАТЯЖКИ РЕЗЬБОВЫХ СОЕДИНЕНИЙ УЗЛОВ И ДЕТАЛЕЙ ЭЛЕКТРОВИБРАТОРА – СМ. С. 22

Серия MVSI S90 1500 - 1800 Об/мин																														
Механические характеристики											Электрические характеристики						Размеры													
Код	Тип	Размер	Об/мин		Момент, Кг х мм		Центробежная сила, Кг		Масса, кг		Макс. мощность, Вт		Макс. ток, А		IS/IR		Рис.	А	В	С	D	E	F	Отверстия		H	I	L	M	N
			50Гц	60Гц	50Гц	60Гц	50Гц	60Гц	50Гц	60Гц	50Гц	60Гц	50Гц	60Гц	50 Гц	60 Гц								øG	N°					
601144	MVSI 15/35-S90	00	1500	1800	10.3	10.3	27	38	4.40	4.40	85	95	0.21	0.20	1.78	1.95	A	210	141	125	62-74	106	15	9	4	55	40	90	102	102
601145	MVSI 15/80-S90	01	1500	1800	29.8	21.2	76	78	5.25	5.10	85	95	0.21	0.20	1.78	1.95	A	220	151	125	62-74	106	24	9	4	64	45	112	102	119
601146	MVSI 15/200-S90	10	1500	1800	84.2	58.8	213	214	10.65	9.90	170	170	0.41	0.40	2.34	2.75	A	298	181	152	90	125	29.50	13	4	73	75	127	117	135
601147	MVSI 15/400-S90	20	1500	1800	163.2	113.3	412	411	16.90	15.60	300	350	0.60	0.60	3.33	3.50	A	345	198	167	105	140	28.50	13	4	80	90	146	137	153
601198	MVSI 15/550-S90	20	1500	1800	219.0	163.2	552	592	18.90	17.50	300	350	0.60	0.60	3.33	3.50	A	381	198	167	105	140	28.50	13	4	80	107	146	137	153
601148	MVSI 15/700-S90	30	1500	1800	285.9	209.4	720	760	23.45	22.15	525	665	0.92	0.98	3.48	3.43	A	381	210	205	120	170	45	17	4	91.50	88	168	160	178
601201	MVSI 15/1100-S90	35	1500	1800	415.2	270.8	1045	982	35	30.5	550	680	0.95	0.95	4.45	4.89	A	435	233	205	120	170	54	17	4	104.5	117.5	187	162	203
601217	MVSI 15/1410-S90	40	1500	1800	561.4	399.8	1413	1449	53	50	900	1050	1.45	1.5	4.1	4.2	A	448	246	230	140	190	54	17	4	116	108	210	180	225
601219	MVSI 15/1710-S90	50	1500	1800	714.5	484.8	1798	1757	58.5	54.5	1100	1200	2	1.9	4.29	4.89	A	500	246	230	140	190	54	17	4	116	134	210	180	225
601267	MVSI 15/2000-S90	50	1500	1800	817	561	2054	2033	70	68	1350	1450	2.50	2.30	4.30	4.90	A	568	246	230	140	190	54	17	4	116	168	210	180	225
601220	MVSI 15/2410-S90	60	1500	1800	961.7	674.4	2420	2444	82	76	1600	1700	3.20	3	6.09	7.23	A	537	273	278	155	225	72	22	4	133	137	238	205	253
601268	MVSI 15/3000-S90	60	1500	1800	1235	858	3106	3107	92	89	1900	2000	3.80	3.50	6.50	7.50	A	617	273	278	155	225	72	22	4	133	177	238	205	253
601221	MVSI 15/3810-S90	70	1500	1800	1526.4	1033.5	3840	3744	115	110	2200	2500	3.90	3.90	7.11	6.92	A	584	333	310	155	255	77	23.50	4	157	137	277	215	295
601269	MVSI 15/4300-S90	70	1500	1800	1720	1173	4326	4250	122	117	2500	2800	4.80	4.65	5.90	7.10	A	666	333	310	155	255	77	23.5	4	157	178	280	215	295
601211	MVSI 15/5010-S90	80	1500	1800	1990.4	1364.0	5007	4941	160.5	153	3600	3400	6	5	7.02	8	A	630	360	340	180	280	80	26	4	165	150	305	240	320
601165	MVSI 15/7000-S90	90	1500	1800	2598.0	1822.0	6536	6600	208	195	6000	6000	10.50	9.00	6.48	7.67	A	676	370	390	200	320	96	28	4	180	158	330	270	350
601166	MVSI 15/9000-S90	95	1500	1800	3260.0	2260.0	8199	8183	225	210	7000	8000	11.6	11.5	5.43	5.57	A	629	395	392	200	320	105	28	4	192	135	355	270	375
601204	MVSI 15/9500-S90	97	1500	1800	3346.0	2462.0	8417	8917	317	303	7500	8500	12.20	12	6.56	6.67	C	862	436	460	125	380	35	38	6	215	230	387	320	414
601205	MVSI 15/11500-S90	100	1500	1800	4544.0	3166.0	11430	11467	433	411	10000	10500	17.50	15.50	7.03	8.00	C	990	454	530	140	440	38	44	6	230	240	414	370	448
601271	MVSI 15/14500-S90	100	1500	1800	5614	4126	14120	14940	458	424	11000	12000	20.0	20.0	8.00	8.00	C	990	454	530	140	440	38	44	6	230	240	423	370	448

МОМЕНТЫ ЗАТЯЖКИ РЕЗЬБОВЫХ СОЕДИНЕНИЙ УЗЛОВ И ДЕТАЛЕЙ ЭЛЕКТРОВИБРАТОРА – СМ. С. 22

Серия MVSI S90 1000 - 1200 Об/мин

Механические характеристики										Электрические характеристики						Размеры																
Код	Тип	Размер	Об/мин		Момент, Кг х мм		Центробежная сила, Кг		Масса, кг		Макс. мощность, Вт		Макс. ток, А		IS/IR		Рис.	А	В	С	D	E	F	Отверстия		H	I	L	M	N		
			50 Гц	60 Гц	50 Гц	60 Гц	50 Гц	60 Гц	50 Гц	60 Гц	50 Гц	60 Гц	50 Гц	60 Гц	50 Гц	60 Гц								50 Гц	60 Гц						φ G	№
602169	MVSI 10/40-S90	10			30.1	30.1	33.7	48.5	8.25	7.80	120	135	0.3	0.3	1.9	2	A	245	181	152	90	125	29.50	13	4	73	47	127	117	135		
602170	MVSI 10/100-S90	10			84.2	84.2	94.3	136	10.65	9.9	120	135	0.3	0.3	1.9	2	A	298	181	152	90	125	29.50	13	4	73	75	127	117	135		
602098	MVSI 10/200-S90	20			163.2	163.2	183	264	16.90	16.90	185	205	0.50	0.50	2.72	3.10	A	345	198	167	105	140	28.50	13	4	80	90	146	137	153		
602082	MVSI 10/310-S90	30			285.9	209.4	321	338	23.45	22.15	350	380	0.72	0.68	2.63	2.79	A	381	210	205	120	170	45	17	4	91.50	88	168	160	178		
602150	MVSI 10/550-S90	35			457.4	457.4	512	737	36.5	36.5	350	380	0.75	0.68	2.53	3.68	A	435	233	205	120	170	54	17	4	104.5	117.5	187	162	203		
602161	MVSI 10/810-S90	40			722.9	561.4	809	905	54	52.6	680	760	1.4	1.35	2.79	3.33	A	50Гц 60Гц	500 448	246	230	140	190	54	17	4	116	50Гц 60ц	134 108	210	180	225
602162	MVSI 10/1110-S90	50			1012.2	714.5	1132	1151	67	59.5	750	750	1.65	1.5	3.33	4.13	A	50Гц 60Гц	560 500	246	230	140	190	54	17	4	116	50Гц 60ц	168 134	210	180	225
602228	MVSI 10/1400-S90	50			1274	904	1424	1455	78	71	950	1000	2.10	2.00	3.60	4.30	A	608		246	230	140	190	54	17	4	116	188	210	180	225	
602165	MVSI 10/1610-S90	60			1464.3	961.7	1638	1549	92	83	1100	1300	2.2	2.2	4.21	4.05	A	50Гц 60Гц	617 537	273	278	155	225	72	22	4	133	50Гц 60Гц	177 137	238	205	253
602217	MVSI 10/1800-S90	60			1608	1087	1800	1750	99	87	■	■	■	■	■	■	■	■	■	■	■	■	■	■	■	■	■	■	■	■	■	
602229	MVSI 10/2100-S90	60			1927	1318	2154	2121	105	93	1500	1700	3.00	2.90	4.50	4.20	A	50Гц 60Гц	617 617	273	278	155	225	72	22	4	133	50Гц 60Гц	177 137	238	238	205
602167	MVSI 10/2610-S90	70			2325.7	1705.9	2601	2747	130	116	1960	2100	4.10	3.75	5.35	5.6	A	666	333	310	155	255	77	23.50	4	157	178	277	215	295		
602230	MVSI 10/3000-S90	70			2690	1940	3007	3124	145	130	2200	2400	4.50	4.30	4.35	4.81	A	706	333	310	155	255	77	23.5	4	157	198	277	215	295		
602154	MVSI 10/3810-S90	80			3421.5	2379.5	3826	3831	188	170	2500	3000	5.10	5	5.91	6	A	730	360	340	180	280	80	26	4	165	200	305	240	320		
602204	MVSI 10/4700-S90	80			4206	2886	4701	4647	204	183	3200	3600	6.50	6	5.24	5.50	A	796	360	340	180	280	80	26	4	165	233	305	240	320		
602138	MVSI 10/5200-S90	90			4658.0	3288.0	5208	5293	238	215	3800	4000	7.00	6.50	4.71	5.08	A	740	370	390	200	320	96	28	4	180	190	330	270	350		
602218	MVSI 10/5600-S90	90			5010	3480	5600	5600	248	230	■	■	■	■	■	■	■	■	■	■	■	■	■	■	■	■	■	■	■	■		
602091	MVSI 10/6500-S90	90			5838.0	4055.0	6527	6529	263	234	4300	5000	8.20	8.10	4.51	5.83	A	840	370	390	200	320	96	28	4	180	240	330	270	350		
602219	MVSI 10/7000-S90	95			6250	4348	7000	7000	305	270	■	■	■	■	■	■	■	■	■	■	■	■	■	■	■	■	■	■	■	■		
602092	MVSI 10/8000-S90	95			7197.0	4967.0	8046	7996	316	282	7000	7500	12.6	11.30	4.59	5.58	A	870	395	392	200	320	105	28	4	192	255	355	270	375		
602093	MVSI 10/9000-S90	95			7752.0	5385.0	8666	8669	326	289	7500	8200	14.00	12.90	4.13	4.88	A	870	395	392	200	320	105	28	4	192	255	355	270	375		
602136	MVSI 10/6600-S90	97			6082.6	3978.9	6799	6405	285	257	5000	5900	10	9.8	5.61	5.82	C	750	436	460	125	380	35	38	6	215	174	387	320	414		
602137	MVSI 10/10000-S90	97			8673.0	5664.0	9696	9118	381	340	7600	8000	13.50	12.40	4.72	4.92	C	862	436	460	125	380	35	38	6	215	230	387	320	414		
602220	MVSI 10/11600-S90	97			10089	6830	11300	11000	400	360	■	■	■	■	■	■	■	■	■	■	■	■	■	■	■	■	■	■	■	■		
602227	MVSI 10/13000-S90	97			11510	7329	12867	11800	420	382	9600	10000	17.0	16.0	4.98	5.00	C	1002	436	460	125	380	35	38	6	215	300	387	320	414		
602134	MVSI 10/12000-S90	100			10996.0	7543.0	12294	12142	500	445	9000	9500	16.30	15.00	5.21	5.73	C	990	454	530	140	440	38	44	6	230	240	420	370	448		
602221	MVSI 10/15600-S90	100			13400	9320	15000	14500	540	490	10600	11270	19.0	18.0	5.88	5.78	■	■	■	■	■	■	■	■	■	■	■	■	■	■		
602142	MVSI 10/15000-S90	105			12662.0	8700.0	14156	14005	643	605	10600	11270	19.00	18.00	5.88	5.78	F	960	526	570	140	480	41	45	8	268	200	485	510	516		
602143	MVSI 10/17500-S90	105			15500.0	10439.0	17328	16805	705	656	13000	13700	24.50	23.00	5.71	5.96	F	1040	526	570	140	480	41	45	8	268	240	485	510	516		
602144	MVSI 10/22000-S90	110			20025.0	12553.0	22386	20208	926	896	19000	19000	33	25.5	4.67	5.88	F	1150	607	610	140	520	38	45	8	297	297.5	542	510	582		

МОМЕНТЫ ЗАТЯЖКИ РЕЗЬБОВЫХ СОЕДИНЕНИИ УЗЛОВ И ДЕТАЛЕЙ ЭЛЕКТРОВИБРАТОРА – СМ. С. 22

■ – пока не доступны

Серия MVSI S90											750 - 900 Об/мин																			
Механические характеристики										Электрические характеристики						Размеры														
Код	Тип	Размер	Об/мин		Момент, Кг х мм		Центробежная сила, Кг		Масса, кг		Макс. мощность, Вт		Макс. ток, А		IS/IR		Рис	А	В	С	D	E	F	Отверстия		H	I	L	M	N
			50Гц	60Гц	50Гц	60Гц	50Гц	60Гц	50Гц	60Гц	50Гц	60Гц	380V 50Гц	460V 60Гц	50Гц	60Гц								ø G	N°					
602883	MVSI 075/150-S90	20	750	900	163.2	163.2	104	149	16.9	16.9	230	250	0.85	0.76	2.13	2.11	A	345	198	167	105	140	28.50	13	4	80	90	146	137	153
602816	MVSI 075/250-S90	30			285.9	285.9	181	260	23.45	23.45	350	380	1.10	1.05	2.03	2.29	A	381	210	205	120	170	45	17	4	91.5	88	168	160	178
602865	MVSI 075/400-S90	35			457.4	457.4	288	415	36.5	36.5	280	300	0.6	0.58	1.73	2.5	A	435	233	205	120	170	54	17	4	104.5	117.5	187	162	203
602888	MVSI 075/660-S90	40			722.9	722.9	456	656	54	54	400	450	1.2	1.2	2.38	2.58	A	500	246	230	140	190	54	17	4	116	134	210	180	225
602889	MVSI 075/910-S90	50			1012.2	1012.2	637	917	67	67	400	500	1.4	1.3	2.38	2.85	A	568	246	230	140	190	54	17	4	116	168	210	180	225
602890	MVSI 075/1310-S90	60			1464.3	1464.3	922	1327	94	94	950	1100	2.2	2.2	2.63	3.41	A	617	273	278	155	225	72	22	4	133	177	238	205	253
602891	MVSI 075/2110-S90	70			2325.7	2325.7	1463	2107	130	130	1500	1790	3.8	3.85	3.55	3.9	A	666	333	310	155	255	77	23.5	4	157	137	280	210	295
602884	MVSI 075/3110-S90	80			3421.0	3421.0	2152	3099	188	188	2000	2300	5.4	5.2	3.98	4.62	A	730	360	340	180	280	80	26	4	165	200	305	240	320
602515	MVSI 075/3800-S90	80			4206	4206	2645	3808	204	204	2500	3000	6.0	6.0	4.0	4.2	A	796	360	340	180	280	80	26	4	165	233	305	240	320
602862	MVSI 075/4200-S90	90			4658.0	4658.0	2930	4218	238	238	2800	3350	6.50	6.50	3.84	4.00	A	740	370	390	200	320	96	28	4	180	190	330	270	350
602826	MVSI 075/5300-S90	90			5838.0	5838.0	3672	5287	268	268	4000	4300	8.20	7.85	3.87	5.35	A	840	370	390	200	320	105	28	4	192	240	330	270	350
602827	MVSI 075/6500-S90	95			7197.0	7197.0	4526	6517	316	316	4900	5800	9.90	9.50	3.04	3.26	A	870	395	392	200	320	105	28	4	192	255	355	270	375
602870	MVSI 075/10000-S90	97			12390.0	10973.0	7792	9937	438	419	6800	7450	13.20	12.00	3.33	3.92	C	1002	436	460	125	380	35	38	6	215	300	387	320	414
602863	MVSI 075/12000-S90	100			13816.0	12407.0	8689	11235	540	522	7600	8300	14	13.5	3.72	3.78	C	1070	454	530	140	440	38	44	6	230	280	420	370	448
602871	MVSI 075/14000-S90	105			17946.0	15500.0	11285	14036	702	680	9200	9600	21.00	19.50	4.99	5.44	F	1040	526	570	140	480	41	45	8	268	240	485	510	516
602872	MVSI 075/17000-S90	105			21337.0	19064.0	13418	17263	755	711	10400	11140	22.00	20.00	5.50	5.90	F	1120	526	570	140	480	41	45	8	268	280	485	510	516
602873	MVSI 075/22000-S90	110	28633.0	24508.0	18005	22192	1015	981	12500	16200	26.5	28.0	5.63	4.71	F	1150	607	610	140	520	38	45	8	297	297.5	542	510	582		

МОМЕНТЫ ЗАТЯЖКИ РЕЗЬБОВЫХ СОЕДИНЕНИЙ УЗЛОВ И ДЕТАЛЕЙ ЭЛЕКТРОВИБРАТОРА – СМ. С. 22

Таблица А-8. Моменты затяжки зажимных болтов эксцентриковых грузов М8-М10-М12-М14

Момент закручивания винтов грузов		
	ft/lbs	Кг м
M8	28	3.9
M10	57	7.9
M12	97	13.5
M14	157	21.8

Серия MVSI S90TS A 1 С 1 РАЗРЕЗНОЙ КРЫШКОЙ

Механические характеристики										Электрические характеристики						Размеры																
Код	Тип	Размер	Об/мин		Момент, Кг х мм		Центробежная сила, кг		Масса, кг		Макс. мощность, Вт		Макс. ток, А		IS/IR		Рис.	А	В	С	D	E	F	Отверстие		H	I	L	M	N	П	N1
			50 Гц	60 Гц	50Гц	60Гц	50Гц	60Гц	50Гц	60Гц	50Гц	60Гц	380V 50Гц	460V 60Гц	50Гц	60Гц								ø G	№							
601215	MVSI 15/5010-S90TS	80	1500	1800	1990.4	1364.0	5007	4941	160.5	153	3600	3400	6	5	7.02	8	P	656	359	340	180	280	80	26	4	165	150	305	240	320	176	356
601248	MVSI 15/9500-S90TS	97	1500	1800	3346	2462	8416	8916	317	303	7500	8500	12.20	12	6.56	6.67	P	888	436	460	125	380	35	38	6	215	230	387	320	414	246	450
602174	MVSI 10/3810-S90TS	80	1000	1200	3421.5	2379.5	3826	3831	188	170	2500	3000	5.10	5	5.91	6	P	756	359	340	180	280	80	26	4	165	200	305	240	320	226	356
602204	MVSI 10/4700-S90TS	80			4206	2886	4701	4647	204	183	3200	3600	6.50	6.00	5.24	5.50	P	822	360	340	180	280	80	26	4	165	233	305	240	320	259	356
602175	MVSI 10/5200-S90TS	90			4658.0	3288.0	5208	5293	238	215	3800	4000	7.00	6.50	4.71	5.08	P	816	370	390	200	320	96	28	4	180	190	330	270	350	266	382
602176	MVSI 10/6500-S90TS	90			5838.0	4055.0	6527	6529	263	234	4300	5000	8.20	8.10	4.51	5.83	P	866	370	390	200	320	96	28	4	180	240	330	270	350	266	382
602202	MVSI 10/6600-S90TS	97			6083	3979	6799	6405	285	257	5000	5900	10.0	9.80	5.61	5.82	P	776	436	460	125	380	35	38	6	215	174	387	320	414	326	450
602177	MVSI 10/8000-S90TS	95			7197.0	4967.0	8046	7996	316	282	7000	7500	12.6	11.30	4.59	5.58	P	895	395	392	200	320	105	28	4	192	255	355	270	375	280	410
602178	MVSI 10/9000-S90TS	95			7752.0	5385.0	8666	8669	326	289	7500	8200	14.00	12.90	4.13	4.88	P	895	395	392	200	320	105	28	4	192	255	355	270	375	280	410
602203	MVSI 10/10000-S90TS	97			8673	5664	9695	9117	384	343	7600	8000	13.5	12.4	4.72	4.92	P	888	436	460	125	380	35	38	6	215	230	387	320	414	246	450
602225	MVSI 10/15000-S90TS	105			12662	8700	14155	14004	643	605	10600	11270	19.0	18.0	5.88	5.78	P	1070	526	570	140	480	41	45	8	268	200	495	510	516	310	566
602226	MVSI 10/17500-S90TS	105			15500	10439	17327	16804	705	656	13000	13700	24.5	23.0	5.71	5.96	P	1110	526	570	140	480	41	45	8	268	240	495	510	516	310	566
602893	MVSI 075/3110-S90TS	80	750	900	3421.0	3421.0	2152	3099	188	188	2000	2300	5.4	5.2	3.98	4.62	P	730	360	340	180	280	80	26	4	165	200	305	240	320	226	356
602894	MVSI 075/4200-S90TS	90			4658.0	4658.0	2930	4218	238	238	2800	3350	6.50	6.50	3.84	4.00	P	816	370	390	200	320	96	28	4	180	190	330	270	350	266	382
602895	MVSI 075/5300-S90TS	90			5838.0	5838.0	3672	5287	268	268	4000	4300	8.20	7.85	3.87	5.35	P	866	370	390	200	320	105	28	4	192	240	330	270	350	266	382
602896	MVSI 075/6500-S90TS	95			7197.0	7197.0	4526	6517	316	316	4900	5800	9.90	9.50	3.04	3.26	P	895	395	392	200	320	105	28	4	192	255	355	270	375	280	410
602530	MVSI 075/14000-S90TS	105			17946	15500	11285	14036	702	680	9200	9600	21.00	19.50	4.99	5.44	P	1110	526	570	140	480	41	45	8	268	240	495	510	516	310	566
602508	MVSI 075/17000-S90TS	105			21337	19064	13418	17263	755	711	10400	11140	22.00	20.00	5.50	5.90	P	1150	526	570	140	480	41	45	8	268	280	495	510	516	310	566

ПРИМЕЧАНИЕ 1: Для регулировки эксцентриковых грузов см. данные соответствующих двигателей MVSI без индекса «TS», приведенные на с.26 и след.

ПРИМЕЧАНИЕ 2: имеется также исполнение с 2 разрезными крышками.

МОМЕНТЫ ЗАТЯЖКИ РЕЗЬБОВЫХ СОЕДИНЕНИЙ УЗЛОВ И ДЕТАЛЕЙ ЭЛЕКТРОВИБРАТОРА

Момент закручивания клеммных гаек		
	ft/lbs	Кг м
M4	0.87	0.12
M5	1.45	0.20
M6	2.17	0.30
M8	4.70	0.65
M10	9.80	1.35

Момент закручивания винтов		
	ft/lbs	Кг м
M6	7	1
M8	28	3.9
M10	57	7.9
M12	97	13.5
M14	157	21.8
M16	137	19
M18	195	27
M20	275	38
M24	470	65

Момент закручивания шестигранных гаек		
	ft/lbs	Кг м
M13x1	22	3
M15x1	36	5
M20x1	72	10
M25x1.5	123	17
M30x1.5	246	34
M45x1.5	360	50

Серия MVSI S90 Однофазный																														
Механические характеристики										Электрические характеристики						Размеры														
Код	Тип	Размер	Об/мин		Момент, Кг х мм		Центробежная сила, кг		Масса, кг		Макс. мощность, Вт		Макс. ток, А		IS/IR		Рис.	А	В	С	D	E	F	Отверстие		H	I	L	M	N
			50Гц	60Гц	50Гц	60Гц	50Гц	60Гц	50Гц	60Гц	50Гц	60Гц	220V 50Гц	115V 60Гц	50Гц	60Гц								ø G	№					
600177	MVSI 3/100-S90	00	30000	36000	9.8	6.5	100	96	4.30	4.10	165	165	0.75	1.52	1.67	2.24	A	210	141	125	62-74	106	15	9	4	55	40	90	102	102
600178	MVSI 3/200-S90	01			19.1	12.1	193	177	4.95	4.60	165	165	0.75	1.52	1.67	2.24	A	220	151	125	62-74	106	24	9	4	64	45	112	102	119
600179	MVSI 3/300-S90	10			30.1	20.4	304	297	8.25	7.80	280	280	1.25	2.40	2.48	3.52	A	245	181	152	90	125	29.50	13	4	73	47	127	117	135
600180	MVSI 3/500-S90	20			49.9	32.4	503	471	12.45	11.60	500	500	2.30	4.50	3.35	4.22	A	277	198	167	105	140	28.50	13	4	80	55	146	137	153
600181	MVSI 3/800-S90	30			78.0	52.0	785	754	16.75	15.90	700	750	3.25	7.00	4.00	4.14	A	307	210	205	120	170	45	17	4	91.50	51	168	160	178
601144	MVSI 15/35-S90	00	15000	18000	-	10.3	-	38	-	4.4	-	100	-	1.00	-	1.30	A	210	142	125	62-74	106	15	9	4	55	40	90	102	102
601145	MVSI 15/80-S90	01			-	21.2	-	78	-	5.1	-	100	-	1.00	-	1.30	A	220	151	125	62-74	106	24	9	4	64	45	112	102	119
601146	MVSI 15/200-S90	10			84.2	58.8	213	213	10.7	9.9	210	230	1.00	2.00	1.5	1.85	A	298	181	152	90	125	29.5	13	4	73	73.5	127	117	135
601147	MVSI 15/400-S90	20			-	113	-	412	-	15.6	-	320	-	2.80	-	2.21	A	344	198	167	105	140	28.5	13	4	80	89	146	137	153
661198	MVSI 15/550-S90	20			-	163	-	592	-	17.5	-	320	-	2.80	-	2.21	A	381	198	167	105	140	28.5	13	4	80	107	146	137	153
602082	MVSI 10/310-S90	30	1000	1200	-	209	-	338	-	22.2	-	400	-	3.60	-	1.53	A	381	210	205	120	170	45	17	4	91.5	88	168	160	178

Серия MVSI S90 Специальное исполнение																	600 - 720 Об/мин															
Механические характеристики										Электрические характеристики						Размеры																
Код	Тип	Размер	Об/мин		Момент, Кг х мм		Центробежная сила, кг		Масса, кг		Макс. мощность, Вт		Макс. ток, А		IS/IR		Рис.	А	В	С	D	E	F	Отверстие		H	I	L	M	N	α max	
			50Гц	60Гц	50Гц	60Гц	50Гц	60Гц	50Гц	60Гц	50Гц	60Гц	380V 50Гц	460V 60Гц	50Гц	60Гц								60Гц	øG							№
602931	MVSI 05/505-S90*	35	-	600	-	1248	-	502	-	51	-	280	-	0.70	-	1.79	B	466	233.5	205	120	170	54	17	4	0.5	-	-	162	210	45	
602932	MVSI 06/505-S90*	35	600	720	1248	1248	502	723	51	51	280	280	0.85	0.70	1.84	1.79	B	466	233.5	205	120	170	54	17	4	0.5	-	-	162	210	45	
602930	MVSI 05/550-S90*	35	-	600	-	1363	-	548	-	54	-	280	-	0.70	-	1.79	B	486	233.5	205	120	170	54	17	4	0.5	-	-	162	210	45	
602925	MVSI 06/550-S90*	35	600	720	1363	1363	548	790	54	54	280	280	0.85	0.70	1.84	1.79	B	486	233.5	205	120	170	54	17	4	0.5	-	-	162	210	45	
602921	MVSI 05/780MP-S90	40	-	600	-	1664.0	-	671	-	66.75	-	400	-	0.92	-	1.71	B	541	287.5	230	140	190	54	17	4	22.5	140	263	180	277	45	
602922	MVSI 06/780MP-S90	40	600	720	1664.0	1664.0	671	952	66.75	66.75	400	400	1.00	0.98	1.90	2.10	B	541	287.5	230	140	190	54	17	4	22.5	140	263	180	277	45	
602926	MVSI 05/460-S90	50	-	600	-	1012.2	-	408	-	67	-	400	-	0.92	-	1.62	A	568	246	230	140	190	54	17	4	116	168	210	180	225	25	
602927	MVSI 06/460-S90	50	600	720	1012.2	1012.2	408	588	67	67	400	400	1	0.98	1.9	2.1	A	568	246	230	140	190	54	17	4	116	168	210	180	225	25	
602928	MVSI 05/610-S90	60	-	600	-	1464.0	-	586	-	94	-	-	-	-	-	-	A	617	273	278	155	225	72	22	4	133	177	238	205	253	25	
602929	MVSI 06/610-S90	60	600	720	1464.0	1464.0	586	849	94	94	500	550	1.45	1.42	2.32	2.80	A	617	273	278	155	225	72	22	4	133	177	238	205	253	25	
602947	MVSI LS 05/4200-S90	101	-	600	-	10330	-	4160	-	399	-	4500	-	8.6	-	6.86	A	718	503	528	200	440	35	33	4	238	195	442	308	460	-	
602948	MVSI LS 05/6600-S90	101	-	600	-	16500	-	6640	-	495	-	6750	-	12.8	-	6.80	A	892	503	528	200	440	35	33	4	238	282	442	308	460	-	

Серия ITVAF 6000 Об/мин 200 Гц

Серия ITVAF 6000 Об/мин 200 Гц																							
Механические характеристики							Электрические характеристики					Размеры											
Код	Тип	Размер	Об/мин	Центробежная сила		Масса	Макс. мощность, Вт	Макс. ток, А		Рис.	А	В	С	D	E	F	Отверстие		H	I	L	M	N
				Кг	кН			кг	42V								250V	øG					
603035	ITVAF 6/1220-S90	AF33	6000 200 Гц	1157	11.34	26.60	1200	23	-	A	339	214	215	100	180	47	17	4	92.5	73.5	164	140	179
603038	ITVAF 6/1220-RS-S90	AF33		1157	11.34	24.50	1200	23	-	D	339	224	89	145	240	-	-	-	-	73.5	164	-	179
603036	ITVAF 6/1510-S90	AF33		1484	14.54	29.10	1700	29	4.87	A	355	214	215	100	180	47	17	4	92.5	81.5	164	140	179
603039	ITVAF 6/1510-RS-S90	AF33		1484	14.54	27.0	1700	29	4.87	D	355	224	89	145	240	-	-	-	-	81.5	164	-	179
603037	ITVAF 6/2010-S90*	AF50		1978	19.39	40.0	2000	35	5.9	A	430	230	230	140	190	49	17	4	104	87.5	186	180	200
603010	ITVAF 6/3300*	68		2800	27.50	74.0	4000	-	11	A	507	275	315	155	255	122	23.5	4	115	147	265	215	275

*Поставляется только в исполнении: 250 В/100 Гц, с вентиляцией, IP 44

Серия ITVAF 9000 Об/мин 150 Гц

Серия ITVAF 9000 Об/мин 150 Гц																							
Механические характеристики							Электрические характеристики					Размеры											
Код	Тип	Размер	Об/мин	Центробежная сила		Масса	Макс. мощность, Вт	Макс. ток, А		Рис.	А	В	С	D	E	F	Отверстие		H	I	L	M	N
				Кг	кН			кг	42V								250V	øG					
604035	ITVAF 9/1110-S90	AF33	9000 150 Гц	1113	10.91	25.7	1150	18	-	A	339	214	215	100	180	47	17	4	92.5	73.5	164	140	179
604038	ITVAF 9/1110-RS-S90	AF33		1113	10.91	23.6	1150	18	-	D	339	224	89	145	240	-	-	-	-	73.5	164	-	179
604036	ITVAF 9/1510-S90	AF33		1484	14.55	27.65	1600	24	4	A	355	214	215	100	180	47	17	4	92.5	81.5	164	140	179
604039	ITVAF 9/1510-RS-S90	AF33		1484	14.55	25.55	1600	24	4	D	355	224	89	145	240	-	-	-	-	81.5	164	-	179

МОМЕНТЫ ЗАТЯЖКИ РЕЗЬБОВЫХ СОЕДИНЕНИЙ УЗЛОВ И ДЕТАЛЕЙ ЭЛЕКТРОВИБРАТОРА – СМ. С. 22

Серия ITV-VR A с изменяемой частотой

Серия ITV-VR A с изменяемой частотой																							
Механические характеристики							Электрические характеристики				Размеры												
Код	Тип	Размер	Об/мин	Центробежная сила		Масса, кг	Макс. мощность, Вт	Макс. ток, А		Рисунок	А	В	С	D	E	F	Отверстие		H	I	L	M	N
				Кг	КН			42В	380 В								øG	№					
600246	ITV-VR/1210	AF33	0 - 6000	1475	14.46	27.5	1200	21	2.3	A	339	214	215	100	180	47	17	4	92.50	73.50	164	140	179
600244	ITV-VR/1210-RS	AF33		1475	14.46	25.4	1200	21	2.3	D	339	224	89	145	240	-	-	-	-	73.50	164	-	179
600247	ITV-VR/2010	AF33		2000	19.60	31	1700	27	2.90	A	355	214	215	100	180	47	17	4	92.50	81.50	164	140	179
600245	ITV-VR/2010-RS	AF33		2000	19.60	28	1700	27	2.90	D	355	224	89	145	240	-	-	-	-	81.50	164	-	179
600248	ITV-VR/2510	AF50	0 - 6000	2500	24.50	40.50	2200	35	3.90	A	430	230	230	140	190	49	17	4	104	87.50	186	180	200
600249	ITV-VR/2510-V *	AF50	4500 - 6000	2500	24.50	40	2200	35	3.90	A	465	230	230	140	190	49	17	4	104	105	240	180	248
600208	ITV-VR/3300 *	68		3300	32.30	74	4000	-	7.20	A	528	275	315	155	255	122	23	4	115	147	265	215	275
600212	ITV-VR/5000	AF70	0 - 4300	5300	52	106	5000	-	8	A	558	305	310	155	255	90	25	4	130	108	233	210	248
600225	ITV-VR/9000-S90	95	0 - 3600	8970	88	210	10000	-	18	A	629	395	392	200	320	105	28	4	192	135	350	270	375

* Специальная модификация с вентиляцией (для тяжелых условий эксплуатации).

Серия ITV-VM A с изменяемой частотой и моментом

Серия ITV-VM A с изменяемой частотой и моментом																										
Механические характеристики							Электрические характеристики				Размеры															
Код	Тип	Размер	Об/мин	Момент, Кг х мм	Центробежная сила, кг	Масса, кг	Макс. мощность, Вт	Макс. ток, А		Рисунки	А	В	С	D	E	F	Отверстие		H	I	L	M	N			
				Кг мм				Кг	Кг								W	42V						380V	øG	№
600250	ITV-VM/1210	AF33	3000	89.5	900	27	1200	21	2.3	A	339	214	215	100	180	47	17	4	92.5	73.5	164	140	179			
			*4000	89.5	1601																					
			6000	38.5	1549																					
600252	ITV-VM/1210-RS	AF33	3000	89.5	900	25	1200	21	2.3	D	339	224	89	145	240	-	-	-	-	73.5	164	-	179			
			*4000	89.5	1601																					
			6000	38.5	1549																					
600251	ITV-VM/2010	AF33	3000	90.4	910	31	1700	27	2.9	A	355	214	215	100	180	47	17	4	92.5	81.5	164	140	179			
			*4500	90.4	2047																					
			6000	47.7	1921																					
600253	ITV-VM/2010-RS	AF33	3000	90.4	910	29	1700	27	2.9	D	355	224	89	145	240	-	-	-	-	81.5	164	-	179			
			*4500	90.4	2047																					
			6000	47.7	1921																					

*-макс. момент при 3000 ОБ/МИН.

Код	Тип	Регулировка массы %		В соответствии с регулировкой массы						Тип подшипника		Смазка		Момент закручивания винтов, присоединяющих электровибратор к аппарату		Диаметр провода электропитания мм					
				Статический момент, Кг мм		Центробежная сила, кг		Теоретический срок службы подшипников, часов		Шариковый	Роликовой	Замена	Долив	о винта	Кг м – Н-й						
				50 Гц	60 Гц	50 Гц	60 Гц	50 Гц	60 Гц								50 Гц	60 Гц	гр.	гр.	Мм-дойм
600177	3/100-S90	100 77 50	100 77 50	9.8 7.5 4.9	6.5 5.0 3.3	100 77 50	96 74 48	10565 23501 84518	9981 22204 79851	X	-	-	-	M8 - 5/16"	2,30 - 16,50	6.12					
600178	3/200-S90	100 78 53	100 80 58	19.1 14.8 10.1	12.1 9.7 7.0	193 150 103	177 141 103	4497 9594 30339	4872 9683 25346	X	-	-	-	M8 - 5/16"	2,30 - 16,50	6.12					
600179	3/300-S90	100 77 50	100 77 50	30.1 23.1 15.1	20.4 15.6 10.2	304 233 152	297 227 149	1860 4138 14880	1667 3709 13340	X	-	-	-	M12 - 1/2"	8 - 58	6.12					
600180	3/500-S90	100 77 50	100 78 53	49.9 38.2 24.9	32.4 25.2 17.2	503 385 252	471 366 249	1912 4252 15293	1942 4144 13105	X	-	-	-	M12 - 1/2"	8 - 58	6.12					
600181	3/800-S90	100 77 50	100 77 50	78.0 59.7 39.0	52.0 39.8 26.0	785 602 393	754 578 378	6439 15656 64905	6146 14942 61946	-	X	8	-	M16 - 5/8"	19 - 137	10.14					
600222	3/1100-S90	100 77 50	100 77 50	110 84.7 55.0	73.0 56.2 36.5	1105 851 553	1061 817 531	4100 9940 41200	3900 9500 39200	-	X	12	7	M16 - 5/8"	19 - 137	10.14					
600243	3/1310-S90	100 77 52	100 78 53	128.2 98.9 66.0	91.6 71.1 48.4	1290 996 665	1327 1031 703	2136 5071 19501	1621 3762 13523	-	X	9	4.5	M16 - 5/8"	19 - 137	10.14					
600254	3/1510-S90	100 77 50	100 77 50	153.4 117.5 76.7	102.3 78.4 51.1	1545 1183 773	1483 1136 742	4038 9818 40702	3856 9374 38862	-	X	16	9	M16 - 5/8"	19 - 137	10.14					
600255	3/1810-S90	100 77 52	100 78 53	179.0 138.1 92.2	127.9 99.3 67.7	1802 1390 929	1853 1440 981	2416 5735 22052	1833 4254 15292	-	X	16	9	M16 - 5/8"	19 - 137	10.14					
600256	3/2010-S90	100 77 50	100 78 53	204.6 156.7 102.3	127.9 99.3 67.7	2059 1578 1030	1853 1440 981	7070 17189 71265	8372 19432 69851	-	X	30	16	M16 - 5/8"	19 - 137	10.14					
600257	3/2310-S90	100 77 51	100 77 50	230.2 177.1 117.2	153.4 117.5 76.7	2316 1782 1180	2224 1704 1112	4775 11442 45296	4558 11082 45945	-	X	30	16	M16 - 5/8"	19 - 137	10.14					
600199	3/3200-S90	100 77 50	100 78 53	343.6 263.2 171.8	214.8 166.8 113.6	3458 2649 1730	3112 2418 1647	8672 21082 87404	10267 23832 85671	-	X	40	26	M24 - 15/16"	71 - 513	13.18					
600219	3/4000-S90	100 77 51	100 77 50	386.6 297.4 196.8	257.7 197.4 128.9	3890 2993 1981	3735 2861 1868	5856 14033 55554	5591 13592 56352	-	X	40	26	M24 - 15/16"	71 - 513	13.18					
600200	3/5000-S90	100 77 50	100 77 50	515.4 394.8 257.7	343.6 263.2 171.8	5187 3973 2594	4979 3815 2490	3275 7962 33010	3127 7602 31516	-	X	60	30	M24 - 15/16"	71 - 513	13.18					
600276	3/6510-S90	100 70 50	100 70 50	630 442 316	443 310 222	6357 4450 3180	6420 4500 3210	5800 19000 58000	4700 15500 47000	-	X	120	60	M27 - 1"	89 - 645	16.19					
600201	3/9000-S90	100 70 50	100 70 50	895.1 626.6 447.6	619.1 433.3 309.5	9007 6305 4504	8970 6279 4485	3303 10845 33289	2790 9162 28124	-	X	150	30	M27 - 1"	89 - 645	16.19					
601144	15/35-S90	100 77 51	100 77 51	10.3 7.9 5.3	10.3 7.9 5.3	27 21 14	38 30 20	>100.0 00 >100.0 00 >100.0 00	>100.0 00 >100.0 00 >100.0 00	X	-	-	-	M8 - 5/16"	2,30 - 16,50	6.12					

Примечание: см. стр. 15, Раздел «Смазка»

Код	Тип	В соответствии с регулировкой массы								Тип подшипника		Смазка		Момент закручивания винтов, присоединяющих электровибратор к аппарату		Диаметр провода электропитания мм
		Регулировка массы %		Статический момент, Кг мм		Центробежная сила, кг		Теоретический срок службы подшипников, часов		Шариковый	Роликовой	Замена	Долив	Ø винта	Кг м - ft-lb	
		Мм-дойм	гр.	гр.	Мм-дойм											
601145	15/80-S90	100	100	29.8	21.2	76	78	>100.000	>100.000	X	-	-	-	M8 - 5/16"	2,30 - 16,50	6.12
		77	52	23.0	16.3	59	60	>100.000	>100.000							
		75	50	15.3	10.6	40	39	>100.000	>100.000							
601146	15/200-S90	100	100	84.2	58.8	213	214	10877	8922	X	-	-	-	M12 - 1/2"	8 - 58	6.12
		70	50	58.9	41.2	149	150	31710	26012							
		50	50	42.1	29.4	107	107	87013	71378							
601147	15/400-S90	100	100	163.2	113.3	412	411	6975	5823	X	-	-	-	M12 - 1/2"	8 - 58	6.12
		70	50	114.3	79.3	288	288	20335	16976							
		50	50	81.6	56.6	206	206	55800	46583							
601198	15/550-S90	100	100	219.0	163.2	552	592	41831	27543	-	X	8	-	M12 - 1/2"	8 - 58	6.12
		70	50	153.3	114.3	387	415	>100.000	90439							
		50	50	109.5	81.6	276	297	>100.000	>100.000							
601148	15/700-S90	100	100	285.9	209.4	720	760	17199	11997	-	X	8	-	M16 - 5/8"	19 - 137	6.12
		70	50	200.1	146.6	504	532	56473	39391							
		50	50	143.0	104.7	361	380	>100.000	>100.000							
601201	15/1100-S90	100	100	415.2	270.8	1045	982	9857	10125	-	X	12	7	M16 - 5/8"	19 - 137	6.12
		70	50	290.7	189.6	731	688	32364	33246							
		50	50	207.6	135.4	522	491	99348	>100.000							
601217	15/1410-S90	100	100	561.4	399.8	1413	1449	10870	8330	-	X	16	9	M16 - 5/8"	19 - 137	10.14
		70	50	393.0	279.8	989	1015	35691	27351							
		50	50	280.7	199.9	707	725	>100.000	83958							
601219	15/1710-S90	100	100	714.5	484.8	1798	1757	22231	20009	-	X	30	16	M16 - 5/8"	19 - 137	10.14
		70	50	500.1	339.4	1259	1230	72996	65700							
		50	50	357.2	242.4	899	879	>100.000	>100.000							
601267	15/2000-S90	100	100	817	561	2054	2033	14300	12300	-	X	30	16	M16 - 5/8"	19 - 137	10.14
		70	50	572	393	1438	1423	51000	44000							
		50	50	409	281	1027	1017	>100.000	>100.000							
601220	15/2410-S90	100	100	961.7	674.4	2420	2444	16159	13032	-	X	35	19	M20 13/16"	38 - 275	10.14
		70	50	673.2	472.1	1694	1711	53060	42792							
		50	50	480.8	337.2	1210	1222	>100.000	>100.000							
601268	15/3000-S90	100	100	1235	858	3106	3107	7100	5900	-	X	35	19	M20 13/16"	38 - 275	10.14
		70	50	865	601	2174	2174	26000	20000							
		50	50	618	429	1553	1553	71000	57000							
601221	15/3810-S90	100	100	1526.4	1033.5	3840	3744	12228	11086	-	X	40	26	M22 - 7/8"	56 - 411	13.18
		70	50	1068.5	723.5	2688	2621	40152	36401							
		50	50	763.2	516.8	1921	1873	>100.000	>100.000							
601269	15/4300-S90	100	100	1720	1173	4326	4250	8200	7300	-	X	40	26	M22 - 7/8"	56 - 411	13.18
		70	50	1204	821	3028	2975	30000	26000							
		50	50	860	587	2163	2125	79000	74000							
601211	15/5010-S90	100	100	1990.4	1364.0	5007	4941	9930	8648	-	X	80	40	M24 15/16"	71 - 513	16.19
		70	50	1393.3	954.8	3505	3459	32605	28397							
		50	50	995.2	682.0	2504	2471	>100.000	87171							
601165	15/7000-S90	100	100	2598.1	1822.0	6536	6600	10478	8451	-	X	120	60	M27 - 1"	89 - 645	16.19
		70	50	1818.6	1275.4	4575	4620	34404	27747							
		50	50	1299.0	911.0	3268	3301	>100.000	85176							
601166	15/9000-S90	100	100	3260.0	2259.4	8200	8184	9029	7575	-	X	150	80	M27 - 1"	89 - 645	16.19
		70	50	2282.0	1581.6	5741	5729	29647	24872							
		50	50	1630.0	1129.7	4101	4093	91008	76348							
601204	15/9500-S90	100	100	3346.3	2461.6	8417	8917	11460	7881	-	X	180	90	M36 - 13/8"	190 - 1370	19.21
		70	50	2342.4	1723.1	5893	6242	37629	25878							
		50	50	1673.1	1230.8	4209	4459	>100.000	79437							

Примечание: см. стр. 15, раздел «Смазка»

Код	Тип	Регулировка массы %		В соответствии с регулировкой массы						Тип подшипника		Смазка		Момент закручивания винтов, присоединяющих электровибратор к аппарату		Диаметр Провода электропитания
				Статический момент, Кг мм		Центробежная сила, кг		Теоретический срок службы подшипников, часов		Шариковый	Роликовый	Замена	Долив			
				50 Гц	60 Гц	50 Гц	60 Гц	50 Гц	60 Гц							
				Мм-дюйм	гр	гр.	Мм-дюйм	Кг м - ft-lb	мм							
601205	15/11500-S90	100 70 50	100 70 50	4543.9 3180.7 2271.9	3165.8 2216.1 1582.9	11430 8001 5715	11467 8027 5734	10576 34727 >100.000	8718 28625 87870	-	X	260	130	M42 - 1 5/8"	290 - 2090	19.21
601271	15/14500-S90	100 70 50	100 70 50	5614 3930 2807	4126 2888 2063	14120 9884 7060	14940 10500 7500	9000 34000 91000	6200 22000 65000	-	X	300	150	M42 - 1 5/8"	290 - 2090	19.21
602169	10/40-S90	100 77 50	100 77 50	30.1 23.1 15.1	30.1 23.1 15.1	33.7 25.9 16.8	48.5 37.3 24.2	>100.000 >100.000 >100.000	>100.000 >100.000 >100.000	X	-	-	-	M12 - 1/2"	8 - 58	6.12
602170	10/100-S90	100 70 50	100 70 50	84.2 58.9 42.1	84.2 58.9 42.1	94.3 66.0 47.1	136 95.2 68	>100.000 >100.000 >100.000	51336 >100.000 >100.000	X	-	-	-	M12 - 1/2"	8 - 58	6.12
602098	10/200-S90	100 70 50	100 70 50	163.2 114.3 81.6	163.2 114.3 81.6	183 129 92	264 129 132	>100.000 >100.000 >100.000	33259 96966 >100.000	X	-	-	-	M12 - 1/2"	8 - 58	6.12
602082	10/310-S90	100 70 50	100 70 50	285.9 200.1 143.0	209.4 146.6 104.7	321 225 161	338 237 170	>100.000 >100.000 >100.000	>100.000 >100.000 >100.000	-	X	8	-	M16 - 5/8"	19 - 137	6.12
602150	10/550-S90	100 70 50	100 70 50	457.4 320.2 228.7	457.4 320.2 228.7	512 359 257	737 516 369	>100.000 >100.000 >100.000	39516 >100.000 >100.000	-	X	12	7	M16 - 5/8"	19 - 137	6.12
602161	10/810-S90	100 70 50	100 70 50	723.0 506.1 361.5	561.4 393.0 280.7	809 567 405	905 634 453	>100.000 >100.000 >100.000	60144 >100.000 >100.000	-	X	16	9	M16 - 5/8"	19 - 137	10.14
602162	10/1110-S90	100 70 50	100 70 50	1012.2 708.5 506.1	714.5 500.1 357.2	1132 793 567	1151 806 576	54020 >100.000 >100.000	42632 >100.000 >100.000	-	X	30	16	M16 - 5/8"	19 - 137	10.14
602228	10/1400-S90	100 70 50	100 70 50	1274 892 637	904 633 452	1424 997 712	1455 1019 728	25100 95000 >100.000	20000 75000 >100.000	-	X	30	16	M16 - 5/8"	19 - 137	10.14
602165	10/1610-S90	100 70 50	100 70 50	1464.3 1025.0 732.1	961.7 673.2 480.9	1638 1147 819	1549 1085 775	29165 95764 >100.000	29270 96108 >100.000	-	X	30	14	M20 - 13/16"	38 - 275	10.14
602217	10/1800-S90	100 70 50	100 70 50	1600 1120 800	1090 763 545	1800 1260 900	1750 1225 875	20000 72000 >100.000	19000 70000 >100.000	-	X	30	14	M20 - 13/16"	38 - 275	10.14
602229	10/2100-S90	100 70 50	100 70 50	1927 1349 964	1318 923 659	2154 1508 1077	2121 1485 1061	11800 45000 >100.000	10400 40000 >100.000	-	X	30	14	M20 - 13/16"	38 - 275	10.14
602167	10/2610-S90	100 70 50	100 70 50	2325.7 1628.0 1162.9	1705.9 1194.1 853.0	2601 1821 1301	2747 1923 1374	17701 58123 >100.000	12292 40361 >100.000	-	X	32	18	M22 - 7/8"	56 - 411	13.18
602230	10/3000-S90	100 70 50	100 70 50	2690 1883 1345	1940 1358 970	3007 2105 1504	3124 2187 1562	41500 >100.000 >100.000	30500 >100.000 >100.000	-	X	32	18	M22 - 7/8"	56 - 411	13.18
602154	10/3810-S90	100 70 50	100 70 50	3421.5 2395.0 1710.8	2379.5 1665.6 1189.7	3826 2678 1913	3831 2682 1916	13073 58123 >100.000	10842 35599 >100.000	-	X	60	30	M24 - 15/16"	71 - 513	16.19
602204	10/4700-S90	100 70 50	100 70 50	4026 2818.2 2013	2887 2021 1444	4701 3290.7 2350.5	4647 3253 2345	18364 42880 >100.000	15425 40660 >100.000	-	X	80	40	M24 - 15/16"	71 - 513	16.19

Примечание: см. стр. 15, раздел «Смазка»

Код	Тип	Регулировка массы %		В соответствии с регулировкой массы						Тип подшипника		Смазка		Момент закручивания винтов, присоединяющих электровибратор к аппарату		Диаметр провода электропитания
				Статический момент, Кг мм		Центробежная сила		Теоретический срок службы подшипников, часов		Шариковый	Роликовой	Замена	Долив			
				50 Гц	60 Гц	50 Гц	60 Гц	50 Гц	60 Гц							
				100	100	50 Гц	60 Гц	50 Гц	60 Гц	50 Гц	60 Гц	гр	гр.	Мм-дойм.	Кг м - ft-lb	
602138	10/5200-S90	100 70 50	100 70 50	4657.6 3260.3 2329.0	3287.7 2301.4 1644.0	5208 3646 2604	5293 3706 2647	19206 63062 >100.000	15157 49767 >100.000	-	X	100	50	M27 - 1"	89 - 645	16.19
602218	10/5600-S90	100 70 50	100 70 50	5010 3507 2505	3480 2436 1740	5600 3920 2800	5600 3920 2800	15000 57000 >100.000	12500 49000 >100.000	-	X	100	50	M27 - 1"	89 - 645	16.19
602091	10/6500-S90	100 70 50	100 70 50	5838.0 4087.0 2919.0	4055.0 2839.0 2028.0	6527 4569 3264	6529 4570 3265	15786 51832 >100.000	13144 43159 >100.000	-	X	120	60	M27 - 1"	89 - 645	16.19
602219	10/7000-S90	100 70 50	100 70 50	6250 4375 3125	4348 3044 2174	7000 4900 3500	7000 4900 3500	12500 45000 >100.000	13000 46000 >100.000	-	X	130	70	M27 - 1"	89 - 645	16.19
602092	10/8000-S90	100 70 50	100 70 50	7197.0 5038.0 3598.0	4967.0 3476.9 2483.5	8046 5632 4023	7996 5598 3999	14431 47386 >100.000	12276 40307 >100.000	-	X	150	80	M27 - 1"	89 - 645	16.19
602093	10/9000-S90	100 70 50	100 70 50	7752.0 5426.0 3876.0	5385.0 3769.0 2692.0	8666 6067 4334	8669 6068 4335	11266 36922 >100.000	9379 30798 94539	-	X	150	80	M27 - 1"	89 - 645	16.19
602136	10/6600-S90	100 70 50	100 70 50	6082.6 4257.8 3041.3	3979.0 2785.3 1989.5	6799 4760 3400	6405 4484 3203	13767 45204 >100.000	14001 45973 >100.000	-	X	120	60	M36 - 1 3/8"	190 - 1370	19.21
602137	10/10000-S90	100 70 50	100 70 50	8673.0 6071.0 4336.0	5664.0 3965.0 2832.0	9696 6788 4849	9118 6383 4560	10728 35227 >100.000	10972 36028 >100.000	-	X	180	90	M36 - 1 3/8"	190 - 1370	19.21
602220	10/11600-S90	100 70 50	100 70 50	10089 7062 5045	6830 4781 3415	11300 7910 5650	11000 7700 5500	17000 62000 >100.000	15000 55000 >100.000	-	X	260	130	M36 - 1 3/8"	190 - 1370	19.21
602227	10/13000-S90	100 70 50	100 70 50	11510 8057 5755	7329 5130 3665	12867 9007 6434	11800 8260 5900	11000 37000 >100.000	11800 42000 >100.000	-	X	260	130	M36 - 1 3/8"	190 - 1370	19.21
602134	10/12000-S90	100 70 50	100 70 50	10997.0 7698.0 5798.4	7543.0 5280.0 3771.5	12294 8606 6147	12142 8500 6072	12442 40854 >100.000	10805 35480 >100.000	-	X	260	130	M42 - 1 5/8"	290 - 2090	19.21
602221	10/15600-S90	100 70 50	100 70 50	13400 9380 6700	9320 6524 4660	15000 10500 7500	14500 10150 7250	11700 43000 >100.000	10000 37000 >100.000	-	X	300	150	M42 - 1 5/8"	290 - 2090	19.21
602142	10/15000-S90	100 70 50	100 70 50	12662.0 8863.6 6331.0	8700.0 6090.0 4350.0	14156 9909 7078	14005 9804 7003	13327 43760 >100.000	11510 37794 >100.000	-	X	300	150	M42 - 1 5/8"	290 - 2090	19.21
602143	10/17500-S90	100 70 50	100 70 50	15500.0 10850.0 7750.0	10439.0 7307.5 5219.7	17328 12130 8665	16805 11764 8403	11273 37015 >100.000	10404 34163 >100.000	-	X	360	180	M42 - 1 5/8"	290 - 2090	19.21
602144	10/22000-S90	100 70 50	100 70 50	20025.0 14017.5 10012.5	12553.0 8787.1 6276.5	22386 15671 11194	20208 14146 10104	8172 26834 82372	9580 31457 96563	-	X	400	220	M42 - 1 5/8"	290 - 2090	19.21
602883	075/150-S90	100 70 50	100 70 50	163.2 114.2 81.6	163.2 114.2 81.6	104 73 52	149 104.75	>100.000 >100.000 >100.000	>100.000 >100.000 >100.000	X	-	-	-	M12 - 1/2"	8 - 58	6.12
602816	075/250-S90	100 70 50	100 70 50	285.9 200.1 143.0	285.9 200.1 143.0	181 127 91	260 182 130	>100.000 >100.000 >100.000	>100.000 >100.000 >100.000	-	X	8	-	M16 - 5/8"	19 - 137	6.12

Примечание: см. стр. 15, раздел «Смазка»

Код	Тип	Регулировка массы %		В соответствии с регулировкой массы								Тип подшипника		Смазка		Момент закручивания винтов, присоединяющих электровибратор к аппарату		Диаметр провода электропитания								
				Статический момент, Кг мм		Центробежная сила		Теоретический срок службы подшипников, часов		Шарикоподшипниковый	Роликовый								Замена	Долив	о винта	Кг м - фт-лб	мм			
				50 Гц	60 Гц	50 Гц	60 Гц	50 Гц	60 Гц															гр.	гр.	Мм-дойм
				50 Гц	60 Гц	50 Гц	60 Гц	50 Гц	60 Гц																	
602865	075/400-S90	100 70 50	100 70 50	457.4 320.2 228.7	457.4 320.2 228.7	289 202 145	415 291 208	>100.000 >100.000 >100.000	>100.000 >100.000 >100.000	-	X	12	7	M16 - 5/8"	19 - 137	6.12										
602888	075/660-S90	100 70 50	100 70 50	723.0 506.0 361.5	723.0 506.0 361.5	456 319 228	656 459 328	>100.000 >100.000 >100.000	>100.000 >100.000 >100.000	-	X	16	9	M16 - 5/8"	19 - 137	10.14										
602889	075/910-S90	100 70 50	100 70 50	1012.2 708.5 506.1	1012.2 708.5 506.1	637 447 319	917 643 459	>100.000 >100.000 >100.000	>100.000 >100.000 >100.000	-	X	30	16	M16 - 5/8"	19 - 137	10.14										
602890	075/1310-S90	100 70 50	100 70 50	1464.3 1025.0 732.1	1464.3 1025.0 732.1	922 646 461	1327 929 664	>100.000 >100.000 >100.000	65414 >100.000 >100.000	-	X	28	14	M20 - 13/16"	38 - 275	10.14										
602891	075/2110-S90	100 70 50	100 70 50	2325.7 1628.0 1162.9	2325.7 1628.0 1162.9	1463 1025 732	2107 1475 1054	>100.000 >100.000 >100.000	>100.000 >100.000 >100.000	-	X	32	18	M22 - 7/8"	56 - 411	13.18										
602884	075/3110-S90	100 70 50	100 70 50	3421.0 2395.0 1711.0	3421.0 2395.0 1711.0	2152 1507 1077	3099 2170 1550	>100.000 >100.000 >100.000	29320 96273 >100.000	-	X	60	30	M24 - 15/16"	71 - 513	16.19										
602515	075/3800-S90	100 70 50	100 70 50	4206 2944.2 2103	4026 2818.2 2013	2645 1851.5 1322.5	3808 2665.6 1904	>100.000 >100.000 >100.000	41200 >100.000 >100.000	-	X	80	40	M24 - 15/16"	71 - 513	16.19										
602862	075/4200-S90	100 70 50	100 70 50	4658.0 3260.0 2329.0	4658.0 3260.0 2329.0	2930 2051 1465	4218 2953 2110	>100.000 >100.000 >100.000	43076 >100.000 >100.000	-	X	100	50	M27 - 1"	89 - 645	16.19										
602826	075/5300-S90	100 70 50	100 70 50	5838.0 4087.0 2919.0	5838.0 4087.0 2919.0	3672 2571 1836	5287 3701 2644	>100.000 >100.000 >100.000	35405 >100.000 >100.000	-	X	120	60	M27 - 1"	89 - 645	16.19										
602827	075/6500-S90	100 70 50	100 70 50	7197.0 5038.0 3598.0	7197.0 5038.0 3598.0	4526 3169 2264	6517 4562 3259	>100.000 >100.000 >100.000	32368 >100.000 >100.000	-	X	150	80	M27 - 1"	89 - 645	16.19										
602870	075/10000-S90	100 70 50	100 70 50	12390.0 8673.0 6195.0	10973.0 7682.0 5487.0	7792 5454 3896	9937 6957 4969	29652 >100.000 >100.000	10982 36060 >100.000	-	X	180	90	M36 - 1 3/8"	190 - 1370	19.21										
602863	075/12000-S90	100 70 50	100 70 50	13816.0 9671.0 6908.0	12407.0 8685.0 6203.0	8689 6082 4345	11235 7865 5618	52762 >100.000 >100.000	18667 61294 >100.000	-	X	260	130	M42 - 1 5/8"	290 - 2090	19.21										
602871	075/14000-S90	100 70 50	100 70 50	17946.0 12562.0 8973.0	15500.0 10850.0 7750.0	11285 7900 5643	14036 9826 7019	37822 >100.000 >100.000	15233 50017 >100.000	-	X	300	150	M42 - 1 5/8"	290 - 2090	19.21										
602872	075/17000-S90	100 70 50	100 70 50	21337.0 14936.0 10668.6	19064.0 13345.0 9532.0	13418 9393 6709	17263 12084 8632	35257 >100.000 >100.000	12684 41648 >100.000	-	X	360	180	M42 - 1 5/8"	290 - 2090	19.21										
602873	075/22000-S90	100 70 50	100 70 50	28633 20043 14316.6	24508.0 17156.0 12254.0	18005 12604 9003	22192 15535 11097	22520 >100.000 >100.000	9347 30693 94216	-	X	400	220	M42 - 1 5/8"	290 - 2090	19.21										

Примечание: см. стр. 15, раздел «Смазка»

Код	Тип	Регулировка массы %		В соответствии с регулировкой массы						Тип подшипника		Смазка		Момент закручивания винтов, присоединяющих электровибратор к аппарату		Диаметр провода электронапряжения
				Статический момент, Кг мм		Центробежная сила		Теоретический срок службы подшипников, часов		Шариковый	Роликовый	Замена	Долив			
				50 Гц	60 Гц	50 Гц	60 Гц	50 Гц	60 Гц							
602921	05/780MP-S90	-	100	-	1664.0	-	671	-	>100.000	-	X	16	9	M16 - 5/8"	19 - 137	10.14
602922	06/780MP-S90	100	100	1664.0	1664.0	671	952	>100.000	>100.000	-	X	16	9	M16 - 5/8"	19 - 137	10.14
602926	05/460-S90	-	100	-	1012.2	-	408	-	>100.000	-	X	30	16	M16 - 5/8"	19 - 137	10.14
602927	06/460-S90	100	100	1012.2	1012.2	408	588	>100.000	>100.000	-	X	30	16	M16 - 5/8"	19 - 137	10.14
602931	05/505-S90	-	100	-	1248	-	502	-	>100.000	-	X	12	7	M16 - 5/8"	19 - 137	6.12
602932	06/505-S90	100	100	1248	1248	502	723	>100.000	>100.000	-	X	12	7	M16 - 5/8"	19 - 137	6.12
602930	05/550-S90	-	100	-	1363	-	548	-	>100.000	-	X	12	7	M16 - 5/8"	19 - 137	6.12
602925	06/550-S90	100	100	1363	1363	548	790	>100.000	>100.000	-	X	12	7	M16 - 5/8"	19 - 137	6.12
602928	05/610-S90	-	100	-	1443.0	-	582	-	>100.000	-	X	30	16	M20 - 3/16"	38 - 275	10.14
602929	06/610-S90	100	100	1443.0	1443.0	582	837	>100.000	>100.000	-	X	30	16	M20 - 3/16"	38 - 275	10.14
602947	LS 05/4200-S90	-	100	-	10330	-	4160	-	68000	-	X	100	50	M30 - 1 1/8"	115 - 830	16.19
602948	LS 05/6600-S90	-	100	-	16500	-	6640	-	46000	-	X	150	80	M30 - 1 1/8"	115 - 830	16.19

Примечание: см. стр. 15, раздел «Смазка»

Код	Тип	Регулировка массы %		В соответствии с регулировкой массы				Тип подшипника		Смазка		Момент закручивания винтов, присоединяющих электровибратор к аппарату		Диаметр провода электропитания
				Центробежная сила		Теоретический срок службы подшипников, часов		Шариковый	Роликовый	Замена	Долив			
		200 Гц	150 Гц	200 Гц	150 Гц	200 Гц	150 Гц					гр	гр.	
603035	6/1220-S90	100 77 52	- --	1157 893 596	- --	1538 3652 14046	- --	-	X	9	4.5	M16 - 5/8"	19 - 137	10.14
603038	6/1220-RS-S90	100 77 52	- --	1157 893 596	- --	1538 3652 14046	- --	-	X	9	4.5	-	-	10.14
603036	6/1510-S90	100 77 51	- --	1484 1142 756	- --	671 1608 6363	- --	-	X	9	4.5	M16 - 5/8"	19 - 137	12,50.15
603039	6/1510-RS-S90	100 77 51	- --	1484 1142 756	- --	671 1608 6363	- --	-	X	9	4.5	-	-	12,50.15
603037	6/2010-S90	100 77 50	- --	1978 1515 989	- --	885 2152 8922	- --	-	X	16	9	M16 - 5/8"	19 - 137	12,50.15
603010	6/3300	- 100 -	- - -	- 2800 -	- -	- 276 -	- -	-	X	16	9	M22 - 7/8"	56 - 411	12,50.15
604035	9/1110-S90	- 100 80 58	- --	- 1113 886 643	- --	- 1167 2501 7271	- --	-	X	9	4.5	M16 - 5/8"	19 - 137	10.14
604038	9/1110-RS-S90	- 100 80 58	- --	- 1113 886 643	- --	- 1167 2501 7271	- --	-	X	9	4.5	-	-	10.14
604036	9/1510-S90	- 100 77 50	- --	- 1484 1137 743	- --	- 447 1086 4502	- --	-	X	9	4.5	M16 - 5/8"	19 - 137	12,50.15
604039	9/1510-RS-S90	- 100 77 50	- --	- 1484 1137 743	- --	- 447 1086 4502	- --	-	X	9	4.5	-	-	12,50.15

Примечание: см. стр. 15, раздел «Смазка»

Код	Тип	В соответствии с регуляторной массы			Тип подшипника		Смазка		Момент закручивания винтов, присоединяющих электровибратор к аппарату	Диаметр провода электропитания			
		Регулировка массы %	Центробежная сила	Теоретический срок службы подшипников	Шариковый	Роликовый	Замена	Долив			в винта Мм-дюйм	Кг м - фт-лб	Мм
600246	1210	100 -	1475 -	684 -	-	X	9	4.5	M16 - 5/8"	19 - 137	10-14		
600244	1210-RS	100 -	1475 -	684 - 6898	-	X	9	4.5	-	-	10-14		
600247	2010	- 100 -	2000 -	246 -	-	X	9	4.5	M16 - 5/8"	19 - 137	10-14		
600245	2010-RS	- 100 -	- 2000 -	- 246 -	-	X	9	4.5	-	-	10-14		
600248	2510	- 100 -	- 2500 -	- 402 -	-	X	16	9	M16 - 5/8"	19 - 137	10-14		
600249	2510-V*	- 100 -	- 2500 -	- 402 -	-	X	16	9	M16 - 5/8"	19 - 137	10-14		
600208	3300*	- 100 -	- 3300 -	- 160 -	-	X	16	9	M22 - 7/8"	56 - 411	12,50-15		
600212	5000	- 100 -	- 5300 -	- 211 -	-	X	60	30	M24 - 15/16"	71 - 513	13-18		
600225	9000-S90	- 100 -	- 8970 -	- 2790 -	-	X	150	80	M27 - 1"	89 - 645	16-19		

*- Специальная модификация с вентиляцией (для тяжелых условий эксплуатации).

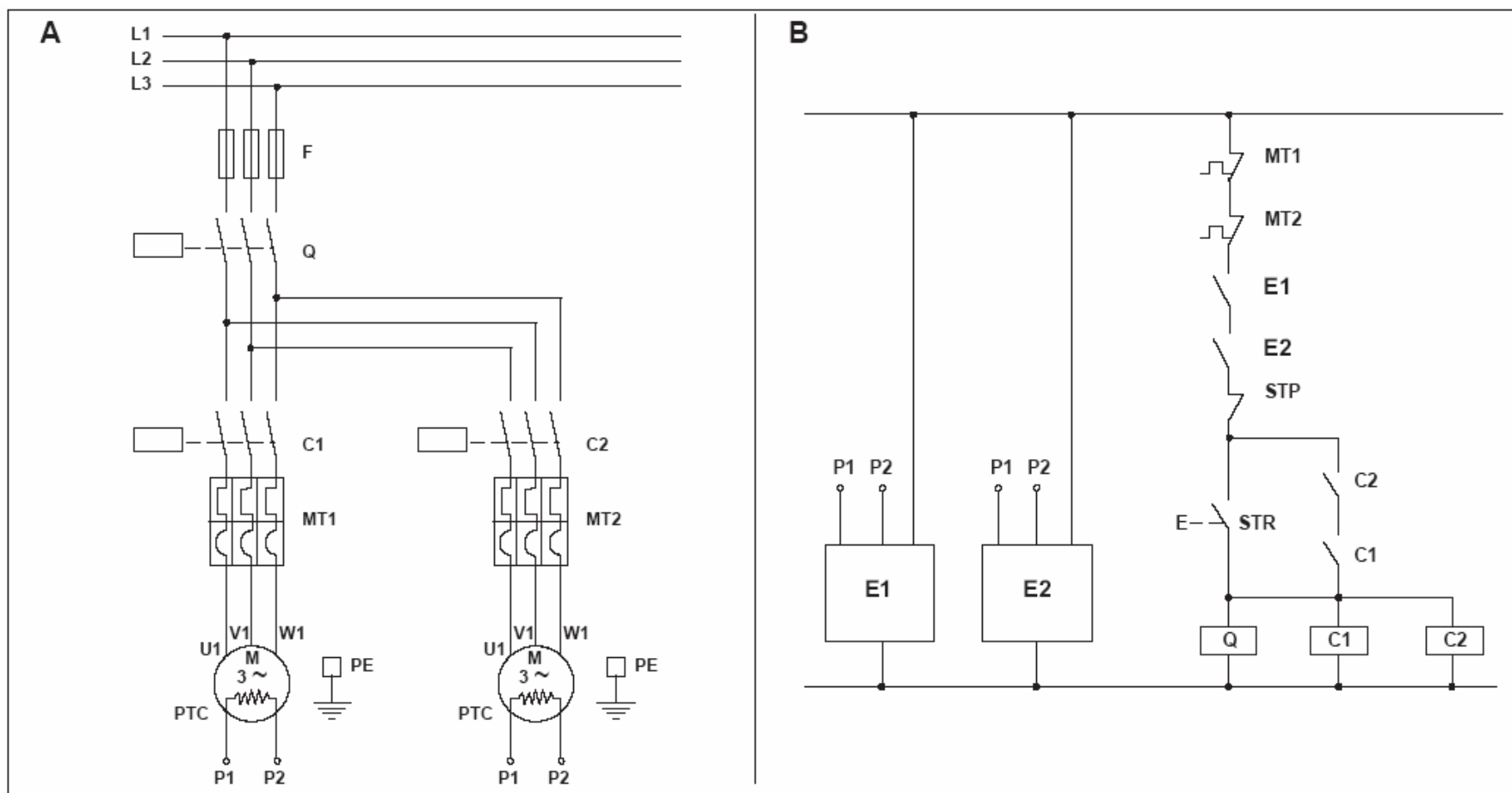
Код	Тип	В соответствии с регулировкой массы				Тип подшипника		Смазка		Момент закручивания винтов, присоединяющих электровибратор к аппарату	Диаметр провода электропитания			
		Регулировка массы %	Статический момент, Кг мм	Центробежная сила Кг	Теоретический срок службы подшипников часов	Шариковый	Роликовой	Замена гр.	Долив гр.					
												Мм - дюйм	Кг м - ft-lb	мм
600250	1210	3000 *4000 6000	89.5 89.5 38.5	900 1601 1549	7083 779 580	-	X	9	4.5	M16 - 5/8"	19 - 137	10.14		
600252	1210-RS	3000 *4000 6000	89.5 89.5 38.5	900 1601 1549	7083 779 580	-	X	9	4.5	-	-	10.14		
600251	2010	3000 *4500 6000	90.4 90.4 47.7	910 2047 1921	6826 305 493	-	X	9	4.5	M16 - 5/8"	19 - 137	10.14		
600253	2010-RS	3000 *4500 6000	90.4 90.4 47.7	910 2047 1921	6826 305 493	-	X	9	4.5	-	-	10.14		

*- макс. момент при 3000 ОБ/МИН.

Условные обозначения

MT1 = выключатель защиты электродвигателя 1
 MT2 = выключатель защиты электродвигателя 2
 C1 = контактор электродвигателя 1
 C2 = контактор электродвигателя 2
 PE = заземление

Q = главный выключатель
 F = предохранители
 PTC = термисторы
 E1-E2 = система управления термисторами электродвигатель 1 / электродвигатель 2.
 STP = кнопка выключения
 STR = кнопка включения



РАЗДЕЛ 6

Запасные части

6.0 ЗАПАСНЫЕ ЧАСТИ

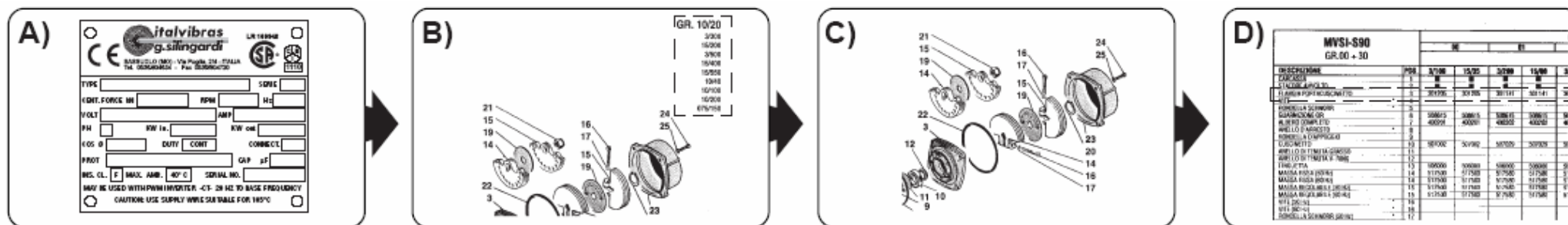
При заказе запасных частей необходимо указывать следующие данные:

- Тип электровибратора (указан на заводской табличке);
- Серия (указана на заводской табличке);
- Наименование требуемой запасной части (см. списки запчастей на последних страницах настоящего руководства);
- номер запчасти по каталогу (номера указаны в списках запчастей на последних страницах настоящего руководства) и требуемое количество;
- При заказе СТАТОРОВ и УЗЛОВ ЭЛЕКТРОДВИГАТЕЛЕЙ: укажите тип электровибратора, серию, а также напряжение и частоту тока питания;
- Точный адрес получателя товара и вид транспорта.

ITALVIBRAS не несет ответственности за ошибки при поставке товаров, вызванные неточностями и неполнотой сведений, указанных в заказе. Звездочка в графе «НАИМЕНОВАНИЕ» списков запчастей означает возможность приобретения детали в торговых организациях (в свободной продаже); квадратом (n) в списках запчастей обозначены узлы и детали электродвигателя.

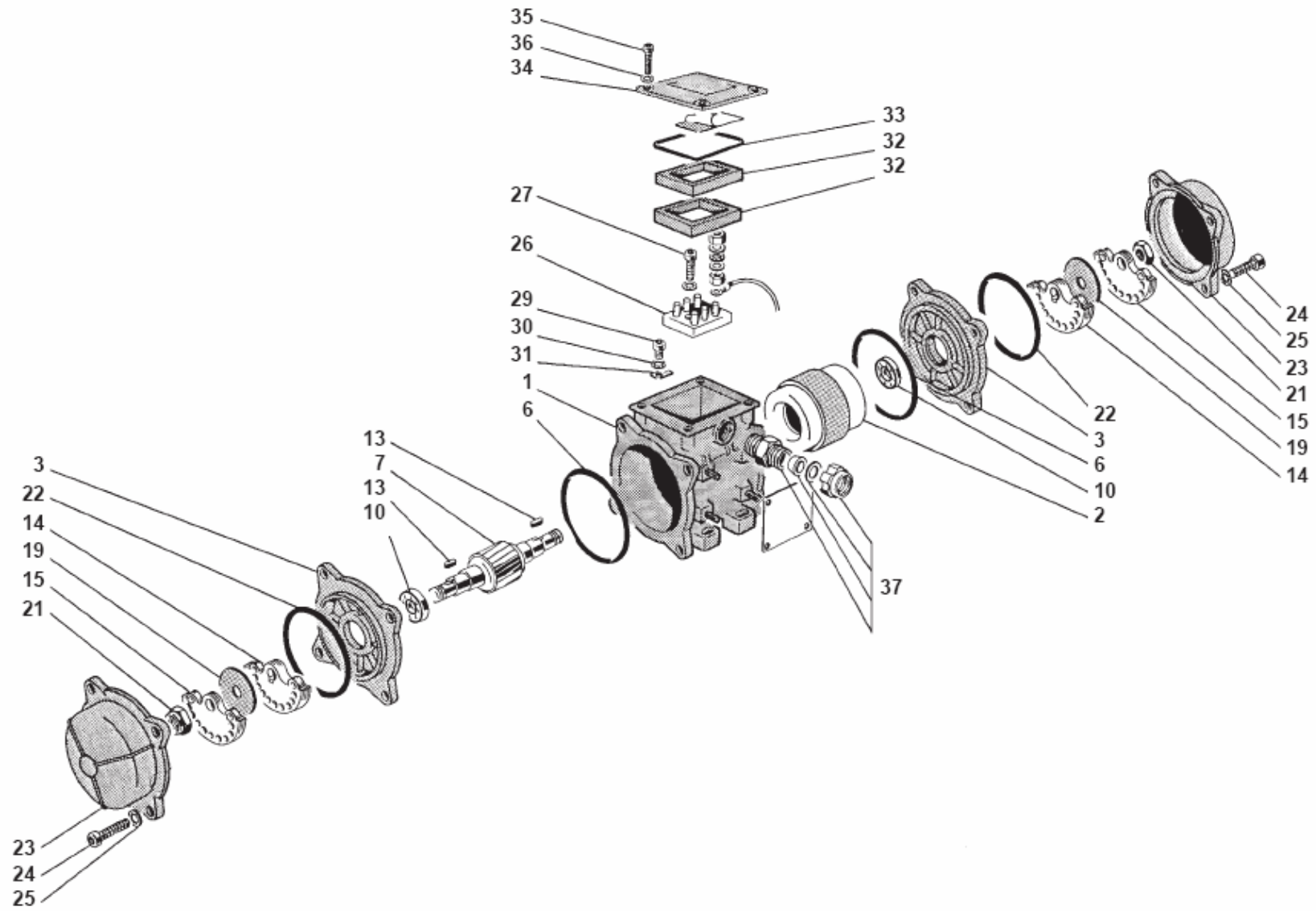
КАК НАЙТИ ДЕТАЛЬ ПО КАТАЛОГУ

- Установите тип электровибратора (указан на заводской табличке);
- Найдите раздел для данного типа электровибратора в каталоге запчастей (с. 37 - 42).
- Найдите требуемую деталь и установите номер ее позиции по рисунку.
- По номеру позиции установите идентификационный номер детали по таблице запчастей (с. 43 - 52) в зависимости от типоразмера вибратора.



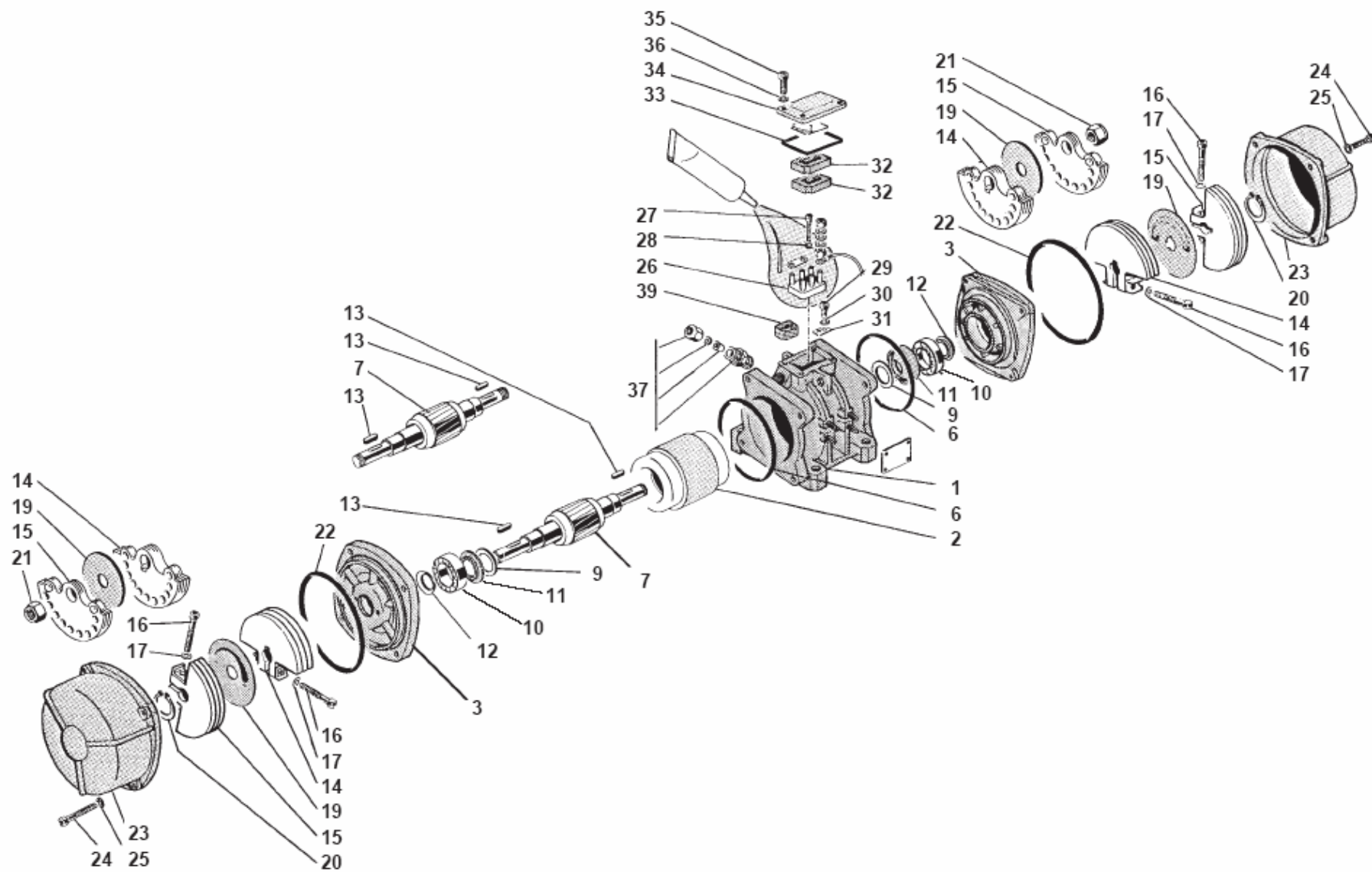
GR. 00/01

3/100
15/35
3/200
15/80



GR. 10/20/30

- 3/300
- 3/800
- 15/200
- 3/500
- 15/400
- 15/550
- 15/700
- 10/40
- 10/100
- 10/200
- 10/310
- 075/150
- 075/250



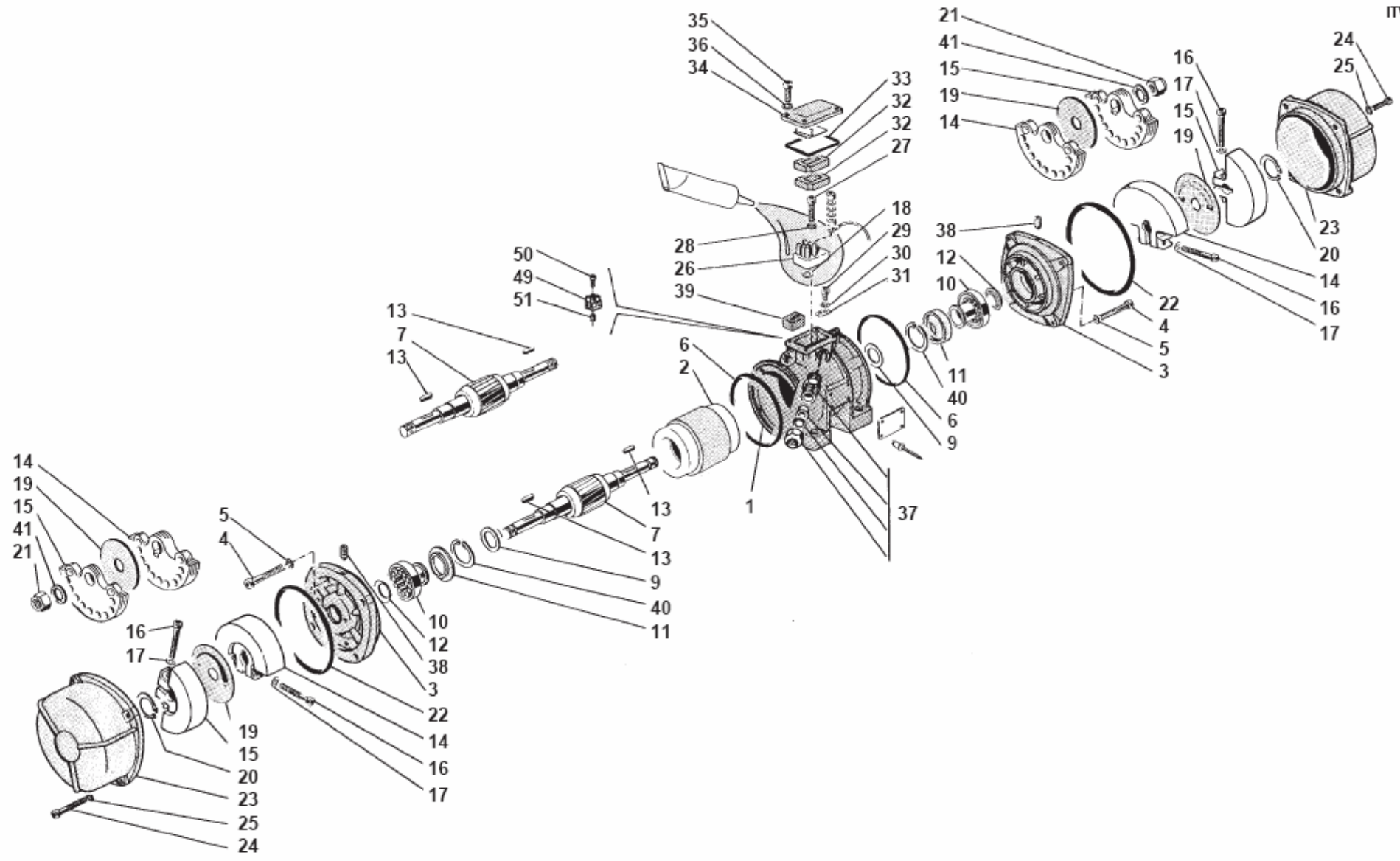
AF70

3/3200

3/4000

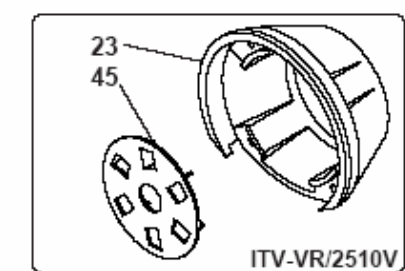
3/5000

ITV-VR/5000

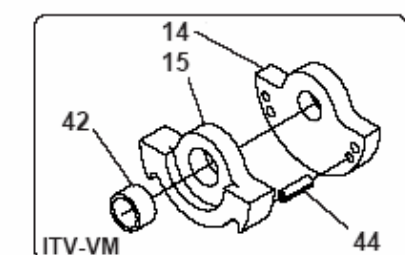


GR. AF 33 - 35 - 40 - AF 50 - 60 - 70 - 80 - 90 - 95 - 97 - 100 - 101 - 105 - 110

- 3/1100
- 15/1100
- 10/550
- 075/400
- 15/1410
- 10/810
- 075/660
- 15/1710
- 15/2000
- 10/1110
- 10/1400
- 075/910
- 15/2410
- 15/3000
- 10/1610
- 10/1800
- 10/2100
- 075/1310
- 15/3810
- 15/4300
- 10/2610
- 10/3000
- 075/2110
- 15/5010
- 15/5010 TS
- 10/3810
- 10/3810 TS
- 075/3110
- 075/3110 TS
- 3/6510
- 15/7000
- 10/5200
- 10/5200 TS
- 10/5600
- 10/6500
- 10/6500 TS
- 075/4200
- 075/4200 TS
- 075/5300
- 075/5300 TS
- 3/1310
- 3/1510
- 3/1810
- 3/2010
- 3/2010-RS
- 3/9000
- 15/9000
- 10/7000
- 10/8000
- 10/8000 TS
- 10/9000
- 10/9000 TS
- 075/6500
- 075/6500 TS
- 15/9500
- 15/9500 TS
- 10/6600
- 10/6600 TS
- 10/10000
- 10/10000 TS
- 10/11600
- 10/13000
- 075/10000
- 15/11500
- 15/14500
- 10/12000
- 10/15600
- 075/12000
- 10/15000
- 10/15000 TS
- 10/17500
- 10/17500 TS
- 075/14000
- 075/14000 TS
- 075/17000

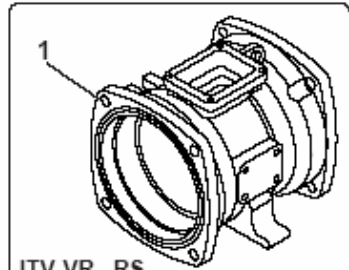
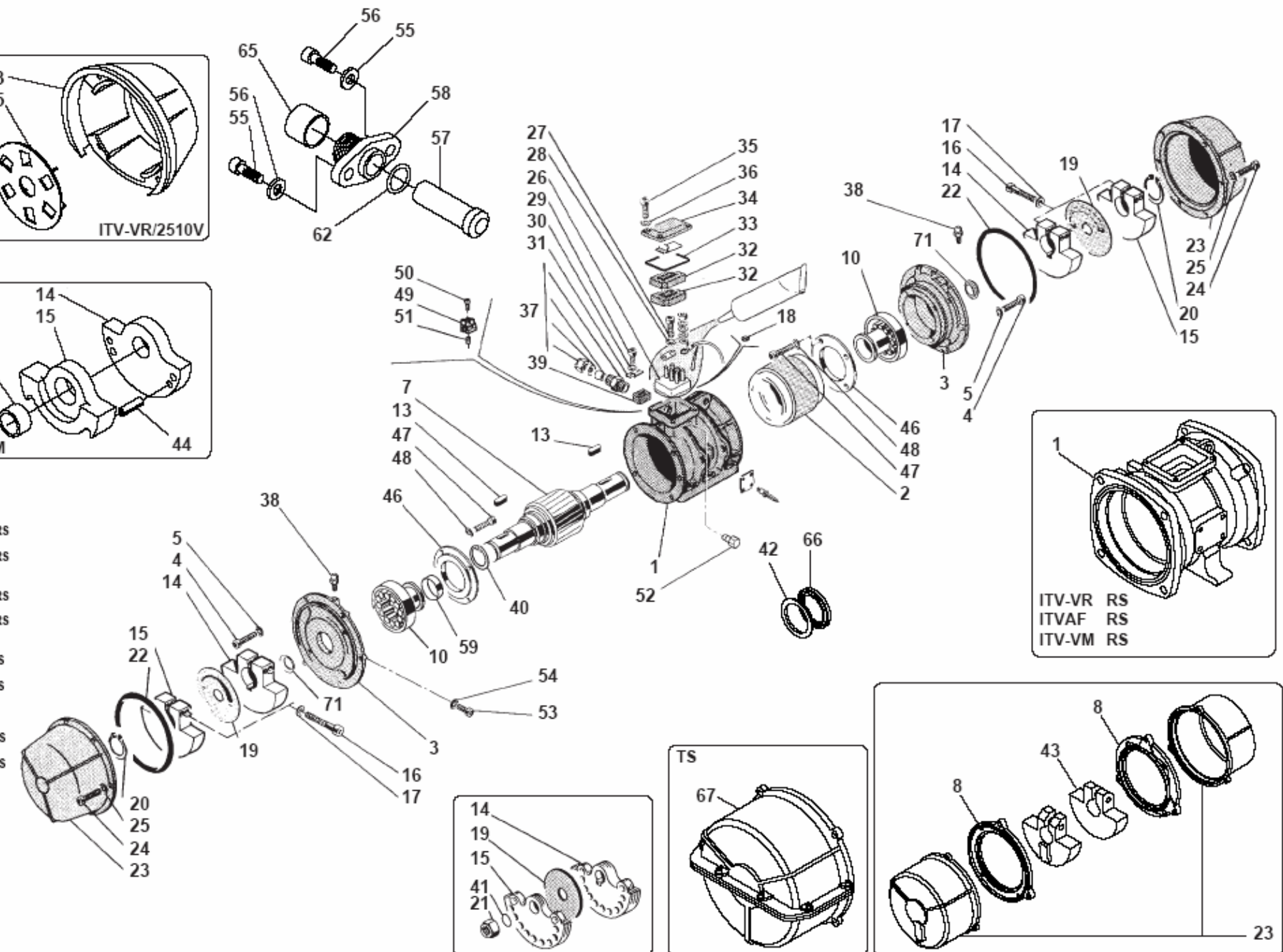


ITV-VR/2510V

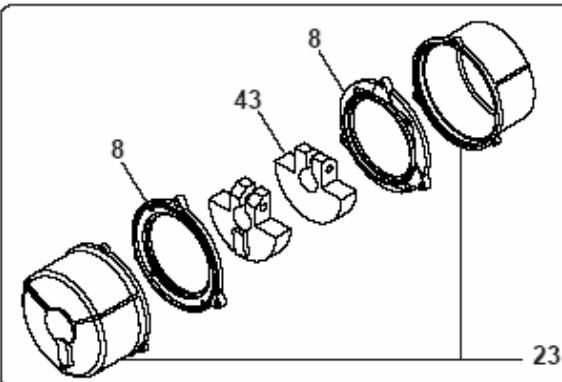
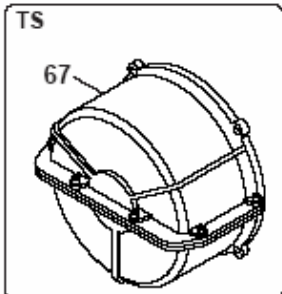
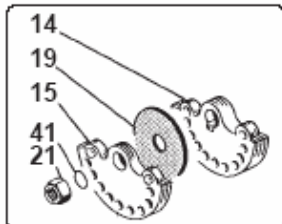


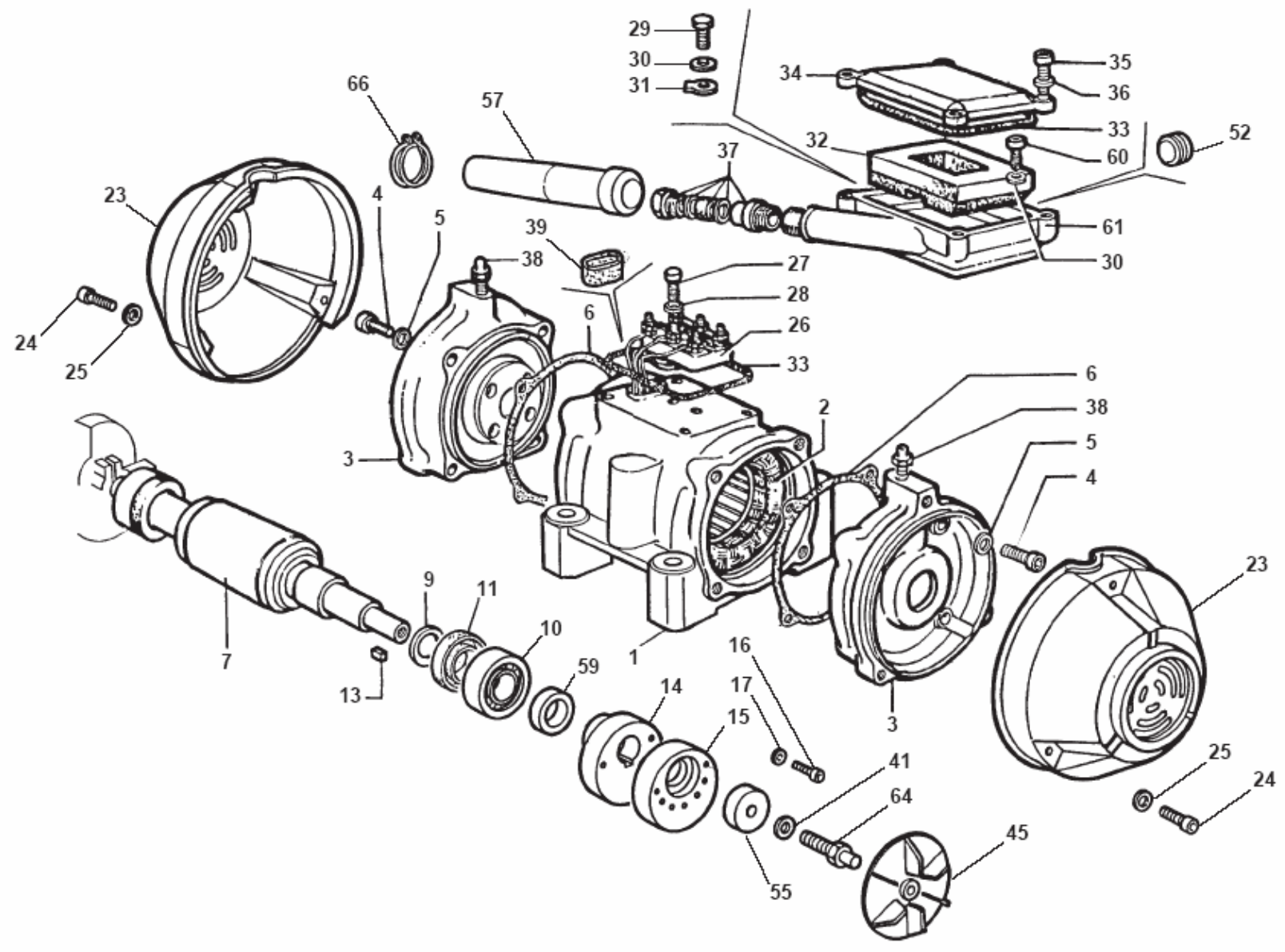
ITV-VM

- 075/17000 TS
- 10/22000
- 075/22000
- ITVAF 6/1220
- ITVAF 6/1220 RS
- ITVAF 6/1510
- ITVAF 6/1510 RS
- ITVAF 6/2010
- ITVAF 9/1110
- ITVAF 9/1110 RS
- ITVAF 9/1510
- ITVAF 9/1510 RS
- ITV-VR/9000
- ITV-VR/1210
- ITV-VR/1210 RS
- ITV-VR/2010
- ITV-VR/2010 RS
- ITV-VR/2510
- ITV-VR/2510 V
- ITV-VM/1210
- ITV-VM/1210 RS
- ITV-VM/2010
- ITV-VM/2010 RS
- 05/505
- 06/505
- 05/550
- 06/550
- 05/780MP
- 06/780MP
- 05/460
- 06/460



ITV-VR RS
ITVAF RS
ITV-VM RS





MVS1-S90 GR.60 - 70		ГАБАРИТНЫЕ РАЗМЕРЫ														
		60							AF70				70			
ОПИСАНИЕ		POS	ТИП													
			15/2410	15/3000	10/1610	10/1800	10/2100	075/1310	3/3200	3/4000	3/5000	15/3810	15/4300	10/2610	10/3000	075/2110
CAVASSA		1	300238	300238	300238	300238	300238	300238	300194	300194	300194	300239	300239	300239	300239	300239
Обмотка статора		2														
FLANGIA PORTACUSCINETTO		3	301198	301198	301198	301198	301198	301198	301168	301168	301165	301199	301199	301199	301199	301199
ВННТ	*	4	●M10x30	●M10x30	●M10x30	●M10x30	●M10x30	●M10x30	●M10x30	●M10x30	●M10x35	●M12x35	●M12x35	●M12x35	●M12x35	
RONDELLA SCHNORR	*	5	Ø 10	Ø 10	Ø 10	Ø 10	Ø 10	Ø 10	Ø 10	Ø 10	Ø 12	Ø 12	Ø 12	Ø 12	Ø 12	Ø 12
GUARNIZIONE OR		6							508603	508603	508603					
ALBERO COMPLETO (50 Γπ)		7	400295	400338	400295	#	400338	400295	400247	400247	400304	400296	400296	400296	400323	400323
ALBERO COMPLETO (60 Γπ)		7		400338		#	400338						400296		400323	
ANELLO D'ARRESTO	*	8														
RONDELLA D'APPOGGIO		9							513516	513516						
CUSCINETTO		10	506553	506553	506552	506552	506552	506552	506536	506536	506518	506536	506536	506555	506536	506555
ANELLO DI TENUTA GRASSO		11							502055	502055	502052					
ANELLO DI TENUTA V- RING		12							502043	502043	502069					
LINGUETTA		13	506044	506044	506044	506044	506044	506044	506045	506045	506045	506046	506046	506046	506046	506046
MASSA FISSA (50 Γπ)		14	304363	304385	304363	#	304386	304363	517630	517630	517630	304292	304292	304292	304372	304292
MASSA FISSA (60 Γπ)		14	304364	304387	304363	#	304380	304363	517630	517630	517630	304293	304383	304292	304292	304292
MASSA REGOLABILE (50 Γπ)		15	305392	305418	305394	#	305419	305394	517630	517630	517630	305217	305396	305395	305402	305395
MASSA REGOLABILE (60 Γπ)		15	305393	305420	305392	#	305421	305394	517630	517630	517630	305218	305416	305396	305403	305395
ВННТ (50 Γπ)	*	16	●M12x45	●M12x45	●M12x45	#	●M12x45	●M12x45				●M12x55	●M12x55	●M12x55	●M12x55	●M12x55
ВННТ (60 Γπ)	*	16	●M12x45	●M12x45	●M12x45	#	●M12x45	●M12x45				●M12x55	●M12x55	●M12x55	●M12x55	●M12x55
RONDELLA SCHNORR (50 Γπ)	*	17	Ø 12	Ø 12	Ø 12	#	Ø 12	Ø 12				Ø 12	Ø 12	Ø 12	Ø 12	Ø 12
RONDELLA SCHNORR (60 Γπ)	*	17	Ø 12	Ø 12	Ø 12	#	Ø 12	Ø 12				Ø 12	Ø 12	Ø 12	Ø 12	Ø 12
RONDELLA IN OTTONE PER U.S.A.		18														513514
DISCO REGOLAZIONE MASSE (50 Γπ)		19	518174/5	518174/5	518193/4	#	518193/4	518193/4	518211/2	518211/2	518211/2	518203/4	518203/4	518241/2	518241/2	518193/4
DISCO REGOLAZIONE MASSE (60 Γπ)		19	518174/5	518174/5	518174/5	#	518174/5	518193/4	518211/2	518211/2	518211/2	518203/4	518203/4	518241/2	518241/2	518193/4
ANELLO D'ARRESTO	*	20	A38	A38	A38	A38	A38	A38				A45	A45	A45	A45	A45
GHIERA ESAGONALE		21							509057	509057	509057					
GUARNIZIONE OR		22	508619	508619	508619	508619	508619	508619	508619	508619	508619	508629	508629	508629	508629	508629
COPERCHIO MASSE (50 Γπ)		23	517078	517079	517079	#	517079	517079	517057	517057	517057	517062	517062	517080	517303	517080
COPERCHIO MASSE (60 Γπ)		23	517078	517079	517078	#	517078	517079	517057	517057	517057	517062	517062	517080	517303	517080
ВННТ	*	24	M8x25	●M8x25	●M8x25	●M8x25	●M8x25	●M8x25	●M8x25	●M8x25	●M8x25	●M8x25	●M8x25	●M8x25	●M8x25	●M8x25
RONDELLA SCHNORR	*	25	Ø 8	Ø 8	Ø 8	Ø 8	Ø 8	Ø 8	Ø 8	Ø 8	Ø 8	Ø 8	Ø 8	Ø 8	Ø 8	Ø 8
MORSETTIERA		26	510501	510501	510501	510501	510501	510501	510502	510502	510502	510502	510502	510502	510502	510502
MORSETTIERA PER U.S.A.		26	510501	510501	510501	510501	510501	510508	510502	510502	510502	510502	510502	510502	510502	510507
ВННТ	*	27	M5x16	M5x16	M5x16	M5x16	M5x16	M5x16	M6x20	M6x20	M6x20	M6x20	M6x20	M6x20	M6x20	M6x20
VITE PER U.S.A.	*	27	M5x16	M5x16	M5x16	M5x16	M5x16	M5x20	M6x20	M6x20	M6x20	M6x20	M6x20	M6x20	M6x20	M6x25
RONDELLA SCHNORR	*	28	Ø 5	Ø 5	Ø 5	Ø 5	Ø 5	Ø 5	Ø 6	Ø 6	Ø 6	Ø 6	Ø 6	Ø 6	Ø 6	Ø 6
VITE MESSA A TERRA	*	29	M5x10	M5x10	M5x10	M5x10	M5x10	M5x10	M6x12	M6x12	M6x12	M6x12	M6x12	M6x12	M6x12	M6x12
RONDELLA SCHNORR	*	30	Ø 5	Ø 5	Ø 5	Ø 5	Ø 5	Ø 5	Ø 6	Ø 6	Ø 6	Ø 6	Ø 6	Ø 6	Ø 6	Ø 6
TARGHETTA SEGNAZIONE TERRA		31	518025	518025	518025	518025	518025	518025	518026	518026	518026	518026	518026	518026	518026	518026
TASSELLO PRESSAFILI		32	514015	514015	514015	514015	514015	514015	514025	514025	514025	514025	514025	514025	514025	514025
GUARNIZIONE OR		33	508612	508612	508612	508612	508612	508612	508588	508588	508588	508588	508588	508588	508588	508588
COPERCHIO MORSETTIERA		34	502500	502500	502500	502500	502500	502500	502503	502503	502503	502503	502503	502503	502503	502503
ВННТ	*	35	●M6x16	●M6x16	●M6x16	●M6x16	●M6x16	●M6x16	●M8x25	●M8x25	●M8x25	●M8x25	●M8x25	●M8x25	●M8x25	●M8x25
RONDELLA SCHNORR	*	36	Ø 6	Ø 6	Ø 6	Ø 6	Ø 6	Ø 6	Ø 8	Ø 8	Ø 8	Ø 8	Ø 8	Ø 8	Ø 8	Ø 8
PRESSACAVO		37	511538	511538	511538	511538	511538	511538	511513	511513	511513	511513	511513	511513	511513	511513
PRESSACAVO PER USA		37	511538	511538	511538	511538	511538	511538	511513	511513	511513	511513	511513	511513	511513	511513
GRANO O INGRASSATORE	*	38	510007	510007	510007	510007	510007	510007	510007	510007	510007	510007	510007	510007	510007	510007
PASSACAVO		39							514026	514026	514026					
ANELLO D'ARRESTO		40	J 110	J 110	J 110	J 110	J 110	J 110				I 130	I 130	I 130	I 130	I 130
RONDELLA SCHNORR	*	41							513533	513533	513533					
COPERCHIO CUSCINETTO		46	502802	502802	502802	502802	502802	502802				502803	502803	502803	502803	502803
ВННТ	*	47														
RONDELLA SCHNORR	*	48														
MORSETTIERA PER TERMISTORE		49										510510	510510	510510	510510	510510
ВННТ	*	50										M3x25	M3x25	M3x25	M3x25	M3x25
BOCCOLA FILETTATA		51										509056	509056	509056	509056	509056
ЗАГЛУШКА		52										514515	514515	514515	514515	514515
ВННТ	*	53														
RONDELLA SCHNORR	*	54														
RONDELLA SCHNORR	*	55														
ВННТ	*	56														
BOCCHETT. ANTIVIBRANTE		57														
PREMIBOCCHETTONE		58														
DISTANZIALE		59	508050	508050	508050	508050	508050	508050				508051	508051	508051	508051	508051
ВННТ	*	60														
COPRIMORSETTIERA		61														
GUARNIZIONE OR		62														
TAPPO IN PLASTICA		65														

*Particolari reperibili in commercio iVite testa cilindrica esagono interno uVite testa cilindrica 6Vite senza testa esagono incassato nFornibile il solo gruppo motore # Codice non disponibile

MVSI-S90		ГАБАРИТНЫЕ РАЗМЕРЫ																
GR.97_110		97							100					105			110	
ОПИСАНИЕ	PO S.	ТИП																
		15/9500	10/6600	10/10000	10/11600	10/13000	075/10000	15/11500	15/14500	10/12000	10/15600	075/12000	10/15000	10/17500	075/14000	075/17000	10/22000	075/22000
CARCASSA	1	300219	300219	300219	300219	300219	300219	300216	300216	300216	300216	300216	300222	300222	300222	300222	300234	300234
STATORE AVVOLTO	2																	
FLANGIA PORTACUSCINETTO	3	301179	301178	301179	301179	301235	301179	301175	301236	301175	301175	301175	301193	301194	301193	301194	301191	301191
VITE	* 4	M16x55	M16x55	M16x55	M16x55	M16x55	M16x55	M16x55	M16x55	M16x55	M16x55	M16x55	M20x65	M20x65	M20x65	M20x65	M24x70	M24x70
RONDELLA SCHNORR	* 5	Ø 16	Ø 16	Ø 16	Ø 16	Ø 16	Ø 16	Ø 16	Ø 16	Ø 16	Ø 16	Ø 16	Ø 20	Ø 20	Ø 20	Ø 20	Ø 24	Ø 24
ALBERO COMPLETO (50 Гц)	7	400265	400266	400265	#	400324	400269	400264	400335	400264	#	400268	400281	400280	400282	400346	400290	400289
ALBERO COMPLETO (60 Гц)	7	400265	400266	400265	#	400324	400269	400264	400335	400264	#	400268	400281	400280	400282	400346	400290	400289
ANELLO D'ARRESTO	* 8																	
RONDELLA D'APPOGGIO	9																	
CUSCINETTO	10	506558	506556	506558	506558	506544	506558	506544	506559	506544	#	506544	506559	506560	506559	506560	506550	506550
ANELLO DI TENUTA GRASSO	11																	
ANELLO DI TENUTA V- RING	12																	
LINGUETTA	13	506032	506032	506032	506032	506048	506032	506048	506048	506048	506048	506048	506048	506048	506048	506048	506048	506048
MASSA FISSA (50 Гц)	14	304332	304324	304323	#	304373	304334	304318	304381	304320	#	304320	304339	304342	304342	304342	304352	304352
MASSA FISSA (60 Гц)	14	304333	304324	304325	#	304396	304335	304319	304382	304321	#	304320	304340	304341	304342	304342	304353	304352
MASSA REGOLABILE (50 Гц)	15	305358	305249	305248	#	305405	305360	305243	305414	305245	#	305357	305367	305370	305369	305373	305381	305383
MASSA REGOLABILE (60 Гц)	15	305359	305249	305250	#	305406	305361	305244	305415	305246	#	305356	305368	305372	305370	305374	305382	305384
БННТ (50 Гц)	* 16	M16x80	M16x80	M16x80	#	M16x80	M16x80	M16x80	M20x90	M16x80	#	M16x80	M20x90	M20x90	M20x90	M20x90	M20x90	M20x90
БННТ (60 Гц)	* 16	M16x80	M16x80	M16x80	#	M16x80	M16x80	M16x80	M20x90	M16x80	#	M16x80	M20x90	M20x90	M20x90	M20x90	M20x90	M20x90
RONDELLA SCHNORR (50 Гц)	* 17	Ø 16	Ø 16	Ø 16	#	Ø 16	Ø 16	Ø 16	Ø 20	Ø 16	#	Ø 16	Ø 20	Ø 20	Ø 20	Ø 20	Ø 20	Ø 20
RONDELLA SCHNORR (60 Гц)	* 17	Ø 16	Ø 16	Ø 16	#	Ø 16	Ø 16	Ø 16	Ø 20	Ø 16	#	Ø 16	Ø 20	Ø 20	Ø 20	Ø 20	Ø 20	Ø 20
RONDELLA IN OTTONE PER U.S.A.	18											513514			513514			
DISCO REGOLAZIONE MASSE (50 Гц)	19	518220/1	518220/1	518220/1	#	518220/1	518220/1	518220/1	518220/1	518220/1	#	518228/9	518220/1	518220/1	518228/9	518228/9	518220/1	518232/3
DISCO REGOLAZIONE MASSE (60 Гц)	19	518220/1	518220/1	518220/1	#	518220/1	518220/1	518220/1	518220/1	518220/1	#	518228/9	518220/1	518220/1	518228/9	518228/9	518220/1	518232/3
ANELLO D'ARRESTO	* 20	A80	A65	A80	A80	A80	A80	A 90	E 95	A 90	A 90	A 90	E 105	E 105	E 105	E 105	A 120	A 120
GHIERA ESAGONALE	21																	
GUARNIZIONE OR	22	508559	508559	508559	508559	508559	508559	508635	508635	508635	508635	508635	508636	508636	508636	508636	508641	508641
COPERCHIO MASSE (50 Гц)	23	306089	306090	306089	#	306093	306093	306087	306087	306087	#	306092	306094	306094	306096	306098	306101	306101
COPERCHIO MASSE (60 Гц)	23	306089	306090	306089	#	306093	306093	306087	306087	306087	#	306092	306094	306096	306096	306098	306101	306101
БННТ	* 24	M10x35	M10x35	M10x35	M10x35	M10x40	M10x40	M10x35	M10x35	M10x35	M10x35	M10x35	M10x35	M10x35	M10x35	M10x35	M12x45	M12x45
RONDELLA SCHNORR	* 25	Ø 10	Ø 10	Ø 10	Ø 10	Ø 10	Ø 10	Ø 10	Ø 10	Ø 10	Ø 10	Ø 10	Ø 10	Ø 10	Ø 10	Ø 10	Ø 12	Ø 12
MORSETTIERA	26	510515	510515	510515	510515	510515	510515	510515	510515	510515	510515	510515	510515	510515	510515	510515	510512	510512
MORSETTIERA PER U.S.A.	26	510515	510515	510515	510515	510515	510507	510515	510515	510515	510507	510515	510515	510507	510507	510507	510512	510512
БННТ	* 27	M6x20	M6x20	M6x20	M6x20	M6x20	M6x20	M6x20	M6x20	M6x20	M6x20	M6x20	M6x20	M6x20	M6x20	M6x20	M8x25	M8x25
VITE PER U.S.A.	* 27	M6x20	M6x20	M6x20	M6x20	M6x20	M6x20	M6x20	M6x20	M6x20	M6x20	M6x20	M6x20	M6x20	M6x20	M6x20	M8x25	M8x25
RONDELLA SCHNORR	* 28	Ø 6	Ø 6	Ø 6	Ø 6	Ø 6	Ø 6	Ø 6	Ø 6	Ø 6	Ø 6	Ø 6	Ø 6	Ø 6	Ø 6	Ø 6	Ø 8	Ø 8
VITE MESSA A TERRA	* 29	M8x15	M8x15	M8x15	M8x15	M8x15	M8x15	M8x15	M8x15	M8x15	M8x15	M8x15	M8x15	M8x15	M8x15	M8x15	M10x20	M10x20
RONDELLA SCHNORR	* 30	Ø 8	Ø 8	Ø 8	Ø 8	Ø 8	Ø 8	Ø 8	Ø 8	Ø 8	Ø 8	Ø 8	Ø 8	Ø 8	Ø 8	Ø 8	Ø 10	Ø 10
TARGHETTA SEGNALEGGIAZIONE TERRA	31	518223	518223	518223	518223	518223	518223	518223	518223	518223	518223	518223	518223	518223	518223	518223	518181	518181
TASSELLO PRESSAFILI	32	514025	514025	514025	514025	514025	514025	514025	514025	514025	514025	514025	514025	514025	514025	514025	514024	514024
GUARNIZIONE OR	33	508588	508588	508588	508588	508588	508588	508588	508588	508588	508588	508588	508588	508588	508588	508588	508619	508619
COPERCHIO MORSETTIERA	34	502503	502503	502503	502503	502503	502503	502503	502503	502503	502503	502503	502503	502503	502503	502503	309033	309033
БННТ	* 35	M8x25	M8x25	M8x25	M8x25	M8x25	M8x25	M8x25	M8x25	M8x25	M8x25	M8x25	M8x25	M8x25	M8x25	M8x25	M10x30	M10x30
RONDELLA SCHNORR	* 36	Ø 8	Ø 8	Ø 8	Ø 8	Ø 8	Ø 8	Ø 8	Ø 8	Ø 8	Ø 8	Ø 8	Ø 8	Ø 8	Ø 8	Ø 8	Ø 10	Ø 10
PRESSACAPO	37																	
PRESSACAPO PER USA	37																	
GRANO O INGRASSATORE	* 38	510007	510007	510007	510007	510007	510007	510007	510007	510007	510007	510007	510007	510007	510007	510007	510007	510007
PASSACAPO	39	514026	514026	514026	514026	514026	514026	514026	514026	514026	514026	514026	514026	514026	514026	514026	514026	514026
ANELLO D'ARRESTO	40	J 200	J 170	J 200	J 200	J 200	J 200	J 220	J 200	J 220	J 220	J 220	J 200	J 270	J 270	J 270	J 270	J 270
DISTANZIALE PARAPOLVERE	42							508055					508046	508046	508046	508046	508047	508047
COPERCHIO CUSCINETTO	46	303057	303058	303057	303057	303072	303057	303056	303056	303056	303056	303056	303060	303064	303060	303064	303065	303065
БННТ	* 47																M10x30	M10x30
RONDELLA SCHNORR	* 48																Ø 10	Ø 10
MORSETTIERA PER TERMISTORI	49	510510	510510	510510	510510	510510	510510	510510	510510	510510	510510	510510	510510	510510	510510	510510	510510	510510
БННТ	* 50	M3x25	M3x25	M3x25	M3x25	M3x25	M3x25	M3x25	M3x25	M3x25	M3x25	M3x25	M3x25	M3x25	M3x25	M3x25	M3x25	M3x25
BOCCOLA FILETTATA	51	509056	509056	509056	509056	509056	509056	509056	509056	509056	509056	509056	509056	509056	509056	509056	509056	509056
ЗАТЯЖИКА	52	514515	514515	514515	514515	514515	514515	514515	514515	514515	514515	514515	514515	514515	514515	514515	514515	514515
БННТ	* 53																	
RONDELLA SCHNORR	* 54																	
RONDELLA SCHNORR	* 55	Ø 10	Ø 10	Ø 10	Ø 10	Ø 10	Ø 10	Ø 10	Ø 10	Ø 10	Ø 10	Ø 10	Ø 10	Ø 10	Ø 10	Ø 10	Ø 10	Ø 10
БННТ	* 56	M10x20	M10x20	M10x20	M10x20	M10x20	M10x20	M10x20	M10x20	M10x20	M10x20	M10x20	M10x20	M10x20	M10x20	M10x20	M10x20	M10x20
BOCCHETT. ANTIVIBRANTE	57	504012</																

MVSI-S90 GR. 00 . 30		ГАБАРИТНЫЕ РАЗМЕРЫ										
Однофазный		00		01			10		20		30	
ОПИСАНИЕ		ТИП										
POS.		3/100	15/35	3/200	15/80	3/300	15/200	3/500	15/400	15/550	3/800	10/310
CARASSA	1	■	■	■	■	■	■	■	■	■	■	■
STATORE AVVOLTO	2	■	■	■	■	■	■	■	■	■	■	■
FLANGIA PORTACUSCINETTO	3	301205	301205	301205	301205	301142	301142	301143	301143	301143	301144	301144
ВИНТ	4											
RONDELLA SCHNORR	5											
GUARNIZIONE OR	6	508615	508615	508615	508615	508555	508555	508566	508566	508566	508618	508618
ALBERO COMPLETO	7	400201	400201	400202	400202	400203	400204 50 / 400315 60 Гт	400256	400307	400263	400257	400257
ANELLO D'ARRESTO	8											
RONDELLA D'APPOGGIO	9									513528	513528	513528
CUSCINETTO	10	507002	507002	507029	507029	507026	507026	507025	507025	506533	506533	506533
ANELLO DI TENUTA GRASSO	11									502078	502057	502057
ANELLO DI TENUTA V- RING	12									502079	502065	502065
LINGUETTA	13	506000	506000	506000	506000	506000	506000	506024	506024	506028	506024	506024
MASSA FISSA (50 Гт)	14	517500	517500	517580	517580	517503	517503	517581	517581	304317	517505	517505
MASSA FISSA (60 Гт)	14	517500	517500	517580	517580	517503	517503	517581	517581	304286	517505	517505
MASSA REGOLABILE (50 Гт)	15	517500	517500	517580	517580	517503	517503	517581	517581	305242	517505	517505
MASSA REGOLABILE (60 Гт)	15	517500	517500	517580	517580	517503	517503	517581	517581	305210	517505	517505
ВИНТ (50 Гт)	16									• M10x30		
ВИНТ (60 Гт)	16									• M8x30		
RONDELLA SCHNORR (50 Гт)	17									• O 10		
RONDELLA SCHNORR (60 Гт)	17									• O 8		
RONDELLA IN OTTONE PER U.S.A.	18											
DISCO REGOLAZIONE MASSE (50 Гт)	19	518119/20	518119/20	518121/2	518121/2	518123/4	518123/4	518125/6	518125/6	518154/5	518127/8	518127/8
DISCO REGOLAZIONE MASSE (60 Гт)	19	518119/20	518119/20	518121/2	518121/2	518123/4	518123/4	518125/6	518125/6	518154/5	518127/8	518127/8
ANELLO D'ARRESTO	20									A20		
GHIERA ESAGONALE	21	509011	509011	509011	509011	509009	509009	509005	509005		509005	509005
GUARNIZIONE OR	22	508615	508615	508616	508616	508562	508562	508617	508617	508617	508548	508548
COPERCHIO MASSE (50 Гт)	23	517042	517042	517043	517043	517044	517044	517046	517046	517069	517048	517048
COPERCHIO MASSE (60 Гт)	23	517042	517042	517043	517043	517044	517044	517046	517046	517069	517048	517048
ВИНТ	24	• M6x25	• M6x25	• M6x25	• M6x25	• M8x30	• M8x30	• M8x35	• M8x35	• M8x35	• M8x40	• M8x40
RONDELLA SCHNORR	25	• Ø 6	• Ø 6	• Ø 6	• Ø 6	• Ø 8	• Ø 8	• Ø 8	• Ø 8	• Ø 8	• Ø 8	• Ø 8
MORSETTIERA	26	■	■	■	■	■	■	■	■	■	■	■
MORSETTIERA PER U.S.A.	26	■	■	■	■	■	■	■	■	■	■	■
ВИНТ	27	■	■	■	■	■	■	■	■	■	■	■
VITE PER U.S.A.	27	■	■	■	■	■	■	■	■	■	■	■
RONDELLA SCHNORR	28	■	■	■	■	■	■	■	■	■	■	■
VITE MESSA A TERRA	29	■	■	■	■	■	■	■	■	■	■	■
RONDELLA SCHNORR	30	■	■	■	■	■	■	■	■	■	■	■
TARGHETTA SEGNALEZIONE TERRA	31	■	■	■	■	■	■	■	■	■	■	■
TASSELLO PRESSAFILI	32	514014	514014	514014	514014	514014	514014	514015	514015	514015	514015	514015
GUARNIZIONE OR	33	508555	508555	508555	508555	508612	508612	508612	508612	508612	508612	508612
COPERCHIO MORSETTIERA	34	502501	502501	502501	502501	502500	502500	502500	502500	502500	502500	502500
ВИНТ	35	• M6x16	• M6x16	• M6x16	• M6x16	• M6x16	• M6x16	• M6x16	• M6x16	• M6x16	• M6x16	• M6x16
RONDELLA SCHNORR	36	• Ø 6	• Ø 6	• Ø 6	• Ø 6	• Ø 6	• Ø 6	• Ø 6	• Ø 6	• Ø 6	• Ø 6	• Ø 6
PRESSACAVO	37	■	■	■	■	■	■	■	■	■	■	■
GRANO O INGRASSATORE	38											
PASSACAVO	39											
ANELLO D'ARRESTO	40											
RONDELLA SCHNORR	41											
COPERCHIO CUSCINETTO	46											
ВИНТ	47											
RONDELLA SCHNORR	48											
MORSETTIERA PER TERMISTORE	49											
ВИНТ	50											
BOCCOLA FILETTATA	51											
ЗАГЛУШКА	52											
ВИНТ	53											
RONDELLA SCHNORR	54											
RONDELLA SCHNORR	55											
ВИНТ	56											
BOCCHETT. ANTIVIBRANTE	57											
PREMIBOCCHETTONE	58											
DISTANZIALE	59											
ВИНТ	60											
COPRIMORSETTIERA	61											
GUARNIZIONE OR	62											
GOLFARE	63											
VITE SPECIALE	64											

*Particolari reperibili in commercio uVite testa cilindrica esagono interno uVite testa cilindrica 6Vite senza testa esagono incassato nFornibile il solo gruppo motore # Codice non disponibile

MVSI-S90 GR. 35 . 101	Специальное исполнение	ГАБАРИТНЫЕ РАЗМЕРЫ											
		35				40		50		60		101	
ОПИСАНИЕ	POS.	05/505	06/505	05/550	06/550	05/780-MP	06/780-MP	ТПП		05/610	06/610	05/4200	05/6600
CARCASSA	1	■	■	■	■	300158	300158	300183	300183	300195	300195	300404	300404
STATORE AVVOLTO	2	■	■	■	■								
FLANGIA PORTACUSCINETTO	3	301195	301195	301195	301195	301196	301196	301197	301197	301198	301198	301238	301241
ВИНТ *	4	● M8x25	● M8x25	● M8x25	● M8x25	● M8x25	● M8x25	● M8x25	● M8x25	● M10x30	● M10x30	● M16x45	● M16x45
RONDELLA SCHNORR *	5	Ø8	Ø8	Ø8	Ø8	Ø8	Ø 8	Ø 8	Ø 8	Ø 10	Ø 10	Ø 16	Ø 16
GUARNIZIONE OR	6					508621	508621						
ALBERO COMPLETO	7	400285	400285	400285	400285	400288	400288	400287	400287	400295	400295	400343	400344
FLANGIA DI ADATTAMENTO	8					503501	503501						
RONDELLA D'APPOGGIO	9												
CUSCINETTO	10	506561	506561	506561	506561	506535	506535	506547	506547	506552	506552	506539	506537
ANELLO DI TENUTA GRASSO	11												
ANELLO DI TENUTA V- RING	12												
LINGUETTA	13	506029	506029	506029	506029	506044	506044	506044	506044	506044	506044	506048	506048
MASSA FISSA (50 Гц)	14					304355	304355	304357	304357	304363	304363	304363	304363
MASSA FISSA (60 Гц)	14	304369	304369	304366	304366			304357	304357	304363	304363	304395	304397
MASSA REGOLABILE (50 Гц)	15							305389	305389	305394	305394	305394	305394
MASSA REGOLABILE (60 Гц)	15							305389	305389	305394	305394	305429	305430
ВИНТ *	16	● M10x40	● M10x40	● M10x40	● M10x40	● M10x45	● M10x45	● M10x45	● M10x45	● M12x45	● M12x45	● M14x60	● M16x80
RONDELLA SCHNORR *	17	513005	513005	513005	513005	Ø 10	Ø 10	Ø 10	Ø 10	Ø 12	Ø 12	Ø 14	Ø 16
RONDELLA IN OTTONE PER U.S.A.	18												
DISCO REGOLAZIONE MASSE	19							518193/4	518193/4	518193/4	518193/4	518207/8	518220/1
ANELLO D'ARRESTO *	20	A 28	A 28	A 28	A 28	A38	A38	A35	A35	A38	A38	A68	A80
DADO *	21					509065	509065						
GUARNIZIONE OR	22					508563	508563	508621	508621	508619	508619	508655	508655
COPERCHIO MASSE	23					517065	517065	517077	517077	517079	517079	306115	306117
ВИНТ *	24					● M8x40	● M8x40	● M8x25	● M8x25	● M8x25	● M8x25	● M8x30	● M8x30
RONDELLA SCHNORR *	25					Ø 8	Ø 8	Ø 8	Ø 8	Ø 8	Ø 8	Ø 8	Ø 8
MORSETTIERA	26	■	■	■	■	510501	510501	510501	510501	510501	510501	510515	510515
MORSETTIERA PER U.S.A.	26	■	■	■	■			510508	510508			510507	510507
ВИНТ *	27	■	■	■	■	● M5x16	● M5x16	● M5x16	● M5x16	● M5x16	● M5x16	● M6x20	● M6x20
VITE PER U.S.A.	27	■	■	■	■			● M5x20	● M5x20			● M6x20	● M6x20
RONDELLA SCHNORR *	28	■	■	■	■	Ø 5	Ø 5	Ø 5	Ø 5	Ø 5	Ø 5	Ø 6	Ø 6
VITE MESSA A TERRA *	29	■	■	■	■	● M5x10	● M5x10	● M5x10	● M5x10	● M5x10	● M5x10	● M6x12	● M6x12
RONDELLA SCHNORR *	30	■	■	■	■	Ø 5	Ø 5	Ø 5	Ø 5	Ø 5	Ø 5	Ø 6	Ø 6
TARGHETTA SEGNALAZIONE TERRA	31	■	■	■	■								
TASSELLO PRESSAFILI	32	514015	514015	514015	514015	514015	514015	514015	514015	514015	514015	518026	518026
GUARNIZIONE OR	33	508612	508612	508612	508612	508612	508612	508612	508612	508612	508612	508588	508588
COPERCHIO MORSETTIERA	34	502500	502500	502500	502500	502500	502500	502500	502500	502500	502500	502503	502503
ВИНТ *	35	● M6x16	● M6x16	● M6x16	● M6x16	● M6x16	● M6x16	● M6x16	● M6x16	● M6x16	● M6x16	● M8x25	● M8x25
RONDELLA SCHNORR *	36	Ø6	Ø6	Ø6	Ø6	Ø 6	Ø 6	Ø 6	Ø 6	Ø 6	Ø 6	Ø 8	Ø 8
PRESSACAVO	37	511538	511538	511538	511538	511538	511538	511538	511538	511538	511538	511513	511513
PRESSACAVO U.S.A. *	37							511530	511530	511538	511538	511513	511513
GRANO O INGRASSATORE *	38	510000	510000	510000	510000	510000	510000	510000	510000	510007	510007	510007	510007
PASSACAVO	39											514026	514026
ANELLO D'ARRESTO	40	178	178	178	178	J 100	J 100	J 100	J 100	J 110	J 110	J 160	J 200
RONDELLA SCHNORR *	41												
MASSA CON MAGNETE	43					304356	304356			502802	502802		
VENTOLA	45												
COPERCHIO CUSCINETTO	46	502800	502800	502800	502800	502801	502801	502801	502801			303059	303066
ВИНТ *	47												
RONDELLA SCHNORR *	48												
MORSETTIERA PER TERMISTORE	49												
ВИНТ *	50												
BOCCOLA FILETTATA	51												
ЗАГЛУШКА	52	514500	514500	514500	514500							514515	514515
DISTANZIALE	59	508048	508048	508048	508048	508049	508049	508049	508049	508050	508050		
ВИНТ *	60												
COPRIMORSETTIERA	61												
ANELLO DI TENUTA V-RING	71											V70A	V85A

ITVAF GR. AF 33 . GR 68		ГАБАРИТНЫЕ РАЗМЕРЫ										
		AF 33								AF 50		68
		ТИП										
		ОПИСАНИЕ	POS.	6/1220-S90	6/1220-RS-S90	6/1510-S90	6/1510-RS-S90	9/1110-S90	9/1110-RS-S90	9/1510-S90	9/1510-RS-S90	6/2010-S90
CARCASSA	1	■	■	■	■	■	■	■	■	■	300262	300014
STATORE AVVOLTO	2	■	■	■	■	■	■	■	■	■	■	■
FLANGIA PORTACUSCINETTO	3	301207	301207	301207	301207	301207	301207	301207	301207	301207	301196	301015
BHHT	4	● M8x25	● M8x25	● M8x25	● M8x25	● M8x25	● M8x25	● M8x25	● M8x25	● M8x25	● M8x25	● M10x30
RONDELLA SCHNORR	5	Ø 8	Ø 8	Ø 8	Ø 8	Ø 8	Ø 8	Ø 8	Ø 8	Ø 8	Ø 8	Ø 10
GUARNIZIONE OR	6	■	■	■	■	■	■	■	■	■	■	■
ALBERO COMPLETO	7	400309	400309	400310	400310	400309	400309	400310	400310	400313	400162	■
ANELLO D'ARRESTO	8	■	■	■	■	■	■	■	■	■	■	■
RONDELLA D'APPOGGIO	9	■	■	■	■	■	■	■	■	■	■	513515
CUSCINETTO	10	506531	506531	506531	506531	506531	506531	506531	506531	506535	506535	506535
ANELLO DI TENUTA GRASSO	11	■	■	■	■	■	■	■	■	■	■	502058
ANELLO DI TENUTA V- RING	12	■	■	■	■	■	■	■	■	■	■	■
LINGUETTA	13	506059	506059	506029	506029	506059	506059	506059	506029	506029	506002	■
MASSA FISSA (50 Γu)	14	517610	517610	517610	517610	517610	517610	517610	517610	517609	517609	304031
MASSA FISSA (60 Γu)	14	■	■	■	■	■	■	■	■	■	■	■
MASSA REGOLABILE (50 Γu)	15	517610	517610	517610	517610	517610	517610	517610	517610	517609	517609	305033
MASSA REGOLABILE (60 Γu)	15	■	■	■	■	■	■	■	■	■	■	■
BHHT	16	■	■	■	■	■	■	■	■	■	■	● M6x35
RONDELLA SCHNORR	17	■	■	■	■	■	■	■	■	■	■	○ 6
RONDELLA IN OTTONE PER U.S.A.	18	■	■	■	■	■	■	■	■	■	■	■
DISCO REGOLAZIONE MASSE	19	518170/1	518170/1	518170/1	518170/1	518170/1	518170/1	518170/1	518170/1	518137/8	■	■
ANELLO D'ARRESTO	20	■	■	■	■	■	■	■	■	■	■	■
GHIERA ESAGONALE	21	509051	509051	509051	509051	509051	509051	509051	509051	509053	509053	■
GUARNIZIONE OR	22	508548	508548	508548	508548	508548	508548	508548	508548	508556	508556	■
COPERCHIO MASSE	23	517083	517083	517084	517084	517083	517083	517084	517084	517085	517085	306023
COPERCHIO MASSE VENTILA¹	23	■	■	■	■	■	■	■	■	■	■	306104**
BHHT	24	● M8x25	● M8x25	● M8x25	● M8x25	● M8x25	● M8x25	● M8x25	● M8x25	● M8x25	● M8x25	● M8x30
RONDELLA SCHNORR	25	Ø 8	Ø 8	Ø 8	Ø 8	Ø 8	Ø 8	Ø 8	Ø 8	Ø 8	Ø 8	Ø 8
MORSETTIERA	26	■	■	■	■	■	■	■	■	■	510501	510501
MORSETTIERA PER U.S.A.	26	■	■	■	■	■	■	■	■	■	■	■
BHHT	27	■	■	■	■	■	■	■	■	■	■	■
VITE PER U.S.A.	27	■	■	■	■	■	■	■	■	■	■	■
RONDELLA SCHNORR	28	■	■	■	■	■	■	■	■	■	■	■
VITE MESSA A TERRA	29	■	■	■	■	■	■	■	■	■	■	■
RONDELLA SCHNORR	30	■	■	■	■	■	■	■	■	■	■	■
TARGHETTA SEGNALAZIONE TERRA	31	■	■	■	■	■	■	■	■	■	■	■
TASSELLO PRESSAFILI	32	514015	514015	514015	514015	514015	514015	514015	514015	514015	514015	514015
GUARNIZIONE OR	33	508612	508612	508612	508612	508612	508612	508612	508612	508612	508612	508555
COPERCHIO MORSETTIERA	34	502500	502500	502500	502500	502500	502500	502500	502500	502500	502500	309001
BHHT	35	● M6x16	● M6x16	● M6x16	● M6x16	● M6x16	● M6x16	● M6x16	● M6x16	● M6x16	● M6x16	● M5x16
RONDELLA SCHNORR	36	Ø 6	Ø 6	Ø 6	Ø 6	Ø 6	Ø 6	Ø 6	Ø 6	Ø 6	Ø 6	Ø 5
PRESSACAVO	37	■	■	■	■	■	■	■	■	■	■	■
GRANO O INGRASSATORE	38	M6x1	M6x1	M6x1	M6x1	M6x1	M6x1	M6x1	M6x1	M6x1	M6x1	M6x1
PASSACAVO	39	■	■	■	■	■	■	■	■	■	■	■
ANELLO D'ARRESTO	40	500078	500078	500078	500078	500078	500078	500078	500078	500015	500015	514023
RONDELLA SCHNORR	41	Ø 24	Ø 24	Ø 24	Ø 24	Ø 24	Ø 24	Ø 24	Ø 24	Ø 30	Ø 30	Ø 16
DISTANZIALE	42	■	■	■	■	■	■	■	■	■	■	■
SPINA ELASTICA	44	■	■	■	■	■	■	■	■	■	■	■
VENTOLA	45	■	■	■	■	■	■	■	■	■	■	■
COPERCHIO CUSCINETTO	46	502805	502805	502805	502805	502805	502805	502805	502805	502801	502801	515025**
BHHT	47	■	■	■	■	■	■	■	■	■	■	515000**
RONDELLA SCHNORR	48	■	■	■	■	■	■	■	■	■	■	■
MORSETTIERA PER TERMISTORE	49	■	■	■	■	■	■	■	■	■	■	■
BOCCOLA FILETTATA	51	■	■	■	■	■	■	■	■	■	■	■
ЗАТЯЖИКА	52	■	■	■	■	■	■	■	■	■	■	514500
RONDELLA SPECIALE	55	■	■	■	■	■	■	■	■	■	■	513506
BOCCHETT. ANTIVIBRANTE	57	■	■	■	■	■	■	■	■	■	■	504004
DISTANZIALE	59	508052	508052	508052	508052	508052	508052	508052	508052	508049	508049	508030
BHHT	60	■	■	■	■	■	■	■	■	■	■	● M5x18
COPRIMORSETTIERA	61	■	■	■	■	■	■	■	■	■	■	309001
VITE SPECIALE	64	■	■	■	■	■	■	■	■	■	■	310000
TAPPO IN PLASTICA	65	■	■	■	■	■	■	■	■	■	■	■
ANELLO TENUTA	66	■	■	■	■	■	■	■	■	■	■	503001

*Particolari reperibili in commercio l Vite testa cilindrica esagono interno u Vite testa cilindrica. **Utilizzata solo nell'esecuzione 250 V 100 Γu. nFornibile il solo gruppo motore # Codice non disponibile

ITV - VR GR. AF 33 .95		ГАБАРИТНЫЕ РАЗМЕРЫ								
		AF 33				AF 50		68	AF 70	95
		ТИП				2510	2510-V	3300	5000	9000-S90
ОПИСАНИЕ	POS.	1210	1210-RS	2010	2010-RS	2510	2510-V	3300	5000	9000-S90
CARCASSA	1	■	■	■	■	300262	300262	300014	300194	300232
STATORE AVVOLTO	2							Описание		
FLANGIA PORTACUSCINETTO	3	301207	301207	301207	301207	301196	301196	301015	301165	301192
VITE *	4	● M8x25	● M8x25	● M8x25	● M8x25	● M8x25	● M8x25	● M10x30	● M10x35	● M14x45
RONDELLA SCHNORR *	5	○ 8	○ 8	○ 8	○ 8	○ 8	○ 8	○ 10	○ 10	○ 14
GUARNIZIONE OR	6								508603	
ALBERO COMPLETO	7	400309	400309	400310	400310	400313	400313	400162	400304	400301
ANELLO D'ARRESTO *	8									
RONDELLA D'APPOGGIO	9							513515		
CUSCINETTO	10	506531	506531	506531	506531	506535	506535	506535	506518	506554
ANELLO DI TENUTA GRASSO	11							502058	502052	
ANELLO DI TENUTA V- RING	12								502069	
LINGUETTA	13	506050	506050	506050	506050	506029	506029	506002	506045	506032
MASSA FISSA (50 Γu)	14	517603	517603	517603	517603	517609	517609	304031	517630	304273
MASSA FISSA (60 Γu)	14								517630	304273
MASSA REGOLABILE (50 Γu)	15	517603	517603	517603	517603	517609	517609	305033	517630	305197
MASSA REGOLABILE (60 Γu)	15								517630	305197
ВИИТ *	16							● M6x35		● M14x65
RONDELLA SCHNORR *	17							○ 6		○ 14
RONDELLA IN OTTONE PER U.S.A.	18									
DISCO REGOLAZIONE MASSE (50 Γu)	19	518150/1	518150/1	518150/1	518150/1	518137/8	518137/8		518211/2	518207/8
DISCO REGOLAZIONE MASSE (60 Γu)	19									A 75
ANELLO D'ARRESTO *	20									
GHIERA ESAGONALE	21	509051	509051	509051	509051	509053	509053		509057	
GUARNIZIONE OR	22	508548	508548	508548	508548	508556	508556		508619	508631
COPERCHIO MASSE (50 Γu)	23	517083	517083	517084	517084	517085	306104	306023	517057	517067
COPERCHIO MASSE (60 Γu)	23									
ВИИТ *	24	● M8x25	● M8x25	● M8x25	● M8x25	● M8x25	● M8x25	● M8x30	● M8x25	● M10x35
RONDELLA SCHNORR *	25	○ 8	○ 8	○ 8	○ 8	○ 8	○ 8	○ 8	○ 8	○ 10
MORSETTIERA	26	■	■	■	■	510501	510501	510501	510502	510502
MORSETTIERA PER U.S.A.	26	■	■	■	■					
ВИИТ *	27	■	■	■	■	● M5x16	● M5x16	● M5x16	● M6x20	● M6x20
VITE PER U.S.A.	27	■	■	■	■					
RONDELLA SCHNORR *	28	■	■	■	■	○ 5	○ 5	○ 5	○ 6	○ 6
VITE MESSA A TERRA *	29	■	■	■	■	● M5x10	● M5x10	● M5x25	● M6x12	● M6x12
RONDELLA SCHNORR *	30	■	■	■	■	○ 5	○ 5	○ 5	○ 6	○ 6
TARGHETTA SEGNALAZIONE TERRA	31	■	■	■	■	518025	518025	518025	518026	518026
TASSELLO PRESSAFILI	32	514015	514015	514015	514015	514015	514015	514015	514025	514025
GUARNIZIONE OR	33	508612	508612	508612	508612	508612	508612	508555	508588	508588
COPERCHIO MORSETTIERA	34	502500	502500	502500	502500	502500	502500	309001	502503	502503
ВИИТ *	35	● M6x16	● M6x16	● M6x16	● M6x16	● M6x16	● M6x16	● M5x16	● M8x25	● M8x25
RONDELLA SCHNORR *	36	○ 6	○ 6	○ 6	○ 6	○ 6	○ 6	○ 5	○ 8	○ 8
PRESSACAVO	37	■	■	■	■	511538	511538	511517	511513	511513
GRANO O INGRASSATORE *	38	M6x1	M6x1	M6x1	M6x1	M6x1	M6x1	M6x1	1/8" GAS	1/8" GAS
PASSACAVO	39					514023		514016	514026	514026
ANELLO D'ARRESTO	40	168	168	168	168	J100	J100			J 180
RONDELLA SCHNORR *	41	○ 24	○ 24	○ 24	○ 24	○ 30	○ 30	○ 16	513533	
DISTANZIALE	42	508039	508039	508039	508039	508045	508045			
VENTOLA	45						515025	515000		
COPERCHIO CUSCINETTO	46	502805	502805	502805	502805	502801	502801			303066
MORSETTIERA PER TERMISTORE	49									510510
ВИИТ *	50									● M3x25
BOCCOLA FILETTATA	51								509056	
ЗАГЛУШКА	52							514500		514515
ВИИТ *	53									● M5x22
RONDELLA SCHNORR *	54									○ 5
RONDELLA SPECIALE	55							513506		
BOCCHETT. ANTIVIBRANTE	57							504004		
DISTANZIALE	59	508052	508052	508052	508052	508049	508049	508030		
ВИИТ *	60							● M5x18		
COPRIMORSETTIERA	61							309001		
GUARNIZIONE OR	62									
GOLFARE	63									
VITE SPECIALE	64							310000		
ANELLO TENUTA	66							503001		

*Particolari reperibili in commercio l Vite testa cilindrica esagono interno u Vite testa cilindrica. n Fornibile il solo gruppo motore # Codice non disponibile

ITV - VM GR. AF 33		GRANDEZZE -FRAME SIZES-GRANDEURS -GROSSEN- DIMENSIONES			
		AF 33			
		ТНН			
ОПИСАНИЕ	POS.	1210	1210-RS	2010	2010-RS
CARCASSA	1	■	■	■	■
STATORE AVVOLTO	2	■	■	■	■
FLANGIA PORTACUSCINETTO	3	301207	301207	301207	301207
ВННТ	* 4	● M8x25	● M8x25	● M8x25	● M8x25
RONDELLA SCHNORR	* 5	○ ø 8	○ ø 8	○ ø 8	○ ø 8
GUARNIZIONE OR	6				
ALBERO COMPLETO	7	400309	400309	400310	400310
ANELLO D'ARRESTO	* 8				
RONDELLA D'APPOGGIO	9				
CUSCINETTO	10	506531	506531	506531	506531
ANELLO DI TENUTA GRASSO	11				
ANELLO DI TENUTA V- RING	12				
LINGUETTA	13	506050	506050	506029	506029
MASSA FISSA (50 Гн)	14	304326	304326	304326	304326
MASSA FISSA (60 Гн)	14				
MASSA REGOLABILE (50 Гн)	15	305251	305251	305251	305251
MASSA REGOLABILE (60 Гн)	15				
ВННТ	* 16				
RONDELLA SCHNORR	* 17				
RONDELLA IN OTTONE PER U.S.A.	18				
DISCO REGOLAZIONE MASSE (50 Гн)	19				
DISCO REGOLAZIONE MASSE (60 Гн)	19				
ANELLO D'ARRESTO	* 20				
GHIERA ESAGONALE	21	509051	509051	509051	509051
GUARNIZIONE OR	22	508548	508548	508548	508548
COPERCHIO MASSE (50 Гн)	23	517083	517083	517084	517084
COPERCHIO MASSE (60 Гн)	23				
ВННТ	* 24	● M8x25	● M8x25	● M8x25	● M8x25
RONDELLA SCHNORR	* 25	○ ø 8	○ ø 8	○ ø 8	○ ø 8
MORSETTIERA	26	■	■	■	■
MORSETTIERA PER U.S.A.	26	■	■	■	■
ВННТ	* 27	■	■	■	■
VITE PER U.S.A.	* 27	■	■	■	■
RONDELLA SCHNORR	* 28	■	■	■	■
VITE MESSA A TERRA	* 29	■	■	■	■
RONDELLA SCHNORR	* 30	■	■	■	■
TARGHETTA SEGNALAZIONE TERRA	31	■	■	■	■
TASSELLO PRESSAFILI	32	514015	514015	514015	514015
GUARNIZIONE OR	33	508612	508612	508612	508612
COPERCHIO MORSETTIERA	34	502500	502500	502500	502500
ВННТ	* 35	● M6x16	● M6x16	● M6x16	● M6x16
RONDELLA SCHNORR	* 36	○ ø 6	○ ø 6	○ ø 6	○ ø 6
PRESSACAVO	37	■	■	■	■
GRANO O INGRASSATORE	* 38	M6x1	M6x1	M6x1	M6x1
PASSACAVO	39				
ANELLO D'ARRESTO	40	168	168	168	168
RONDELLA SCHNORR	* 41	○ ø 24	○ ø 24	○ ø 24	○ ø 24
DISTANZIALE	42	508044	508044	508044	508044
VITE SPECIALE	44	509066	509066	509066	509066
VENTOLA	45				
COPERCHIO CUSCINETTO	46	502805	502805	502805	502805
ЗАТЯЖКА	52				
DISTANZIALE	59	508052	508052	508052	508052

*Particolari reperibili in commercio l Vite testa cilindrica esagono interno u Vite testa cilindrica.
nFornibile il solo gruppo motore # Codice non disponibile

ДЕКЛАРАЦИЯ СООТВЕТСТВИЯ (CE)

Компания-изготовитель

ITALVIBRAS Giorgio Silingardi S.p.A., расположенная по адресу via Puglia, 2/4 - 41049 Sassuolo (MO) – ITALIA/ИТАЛИЯ

СООБЩАЕТ, что электровибраторы серий:

MVSI, ITVAF, ITV-VM, ITV-VR

отвечают требованиям следующих Директив ЕС и их последующих изменений:

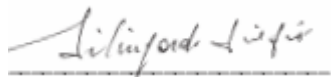
73/23 - 89/336 - 92/31 - 93/68,

а также полностью соответствуют следующим согласованным стандартам:

EN 60034-1, EN 50081-1, EN 50081-2, EN 50082-1, EN 50082-2

Президент компании

Подпись



ДЕКЛАРАЦИЯ ИЗГОТОВИТЕЛЯ

В соответствии с положениями ст. 4 ч. 2 Директивы ЕЕС 89/392 и ее последующих изменений

Мы, компания ITALVIBRAS SpA, расположенная по адресу Via Puglia, 36 - 41049 SASSUOLO (Modena) Italy/Италия, под собственную ответственность настоящим сообщаем, что изделия, к которым относится настоящая Декларация, предназначены для применения в качестве элементов или составных частей других машин и механизмов в соответствии с положениями ст. 4 ч. 2 Директивы ЕЕС 89/392 и ее последующих изменений. Изделия Italtibras разработаны и производятся в соответствии с положениями следующих директив и стандартов: DPR 547/55, 89/336/СЕЕ, 73/23/СЕЕ, СЕI EN 60529, EN 60034-1, EN 50081.2, EN 50082.2. В соответствии с положениями Директивы о машинах и механизмах электровибраторы не предназначены для применения отдельно от механизма, элементами или составными частями которого они являются.