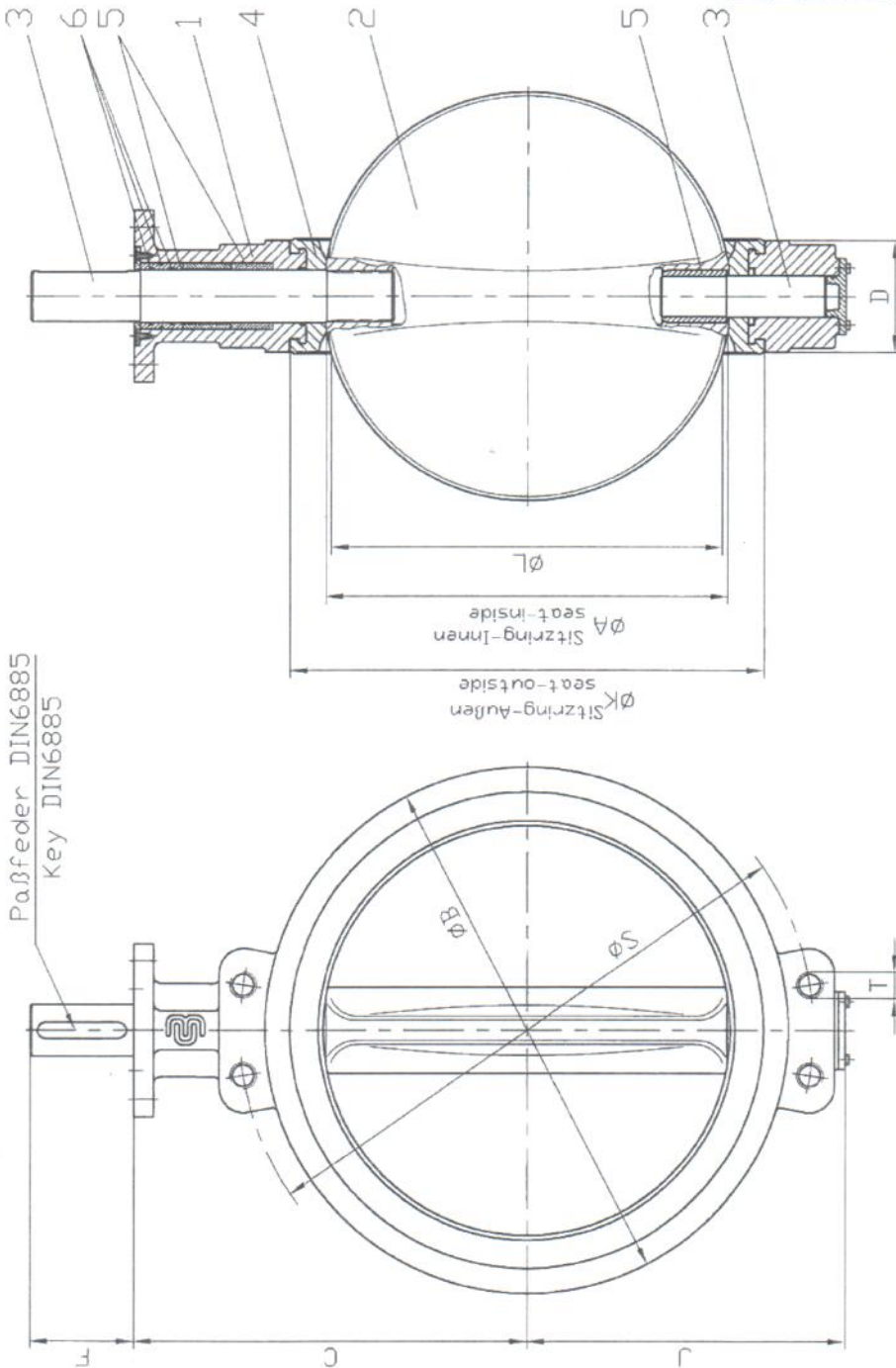


Verteiler 1

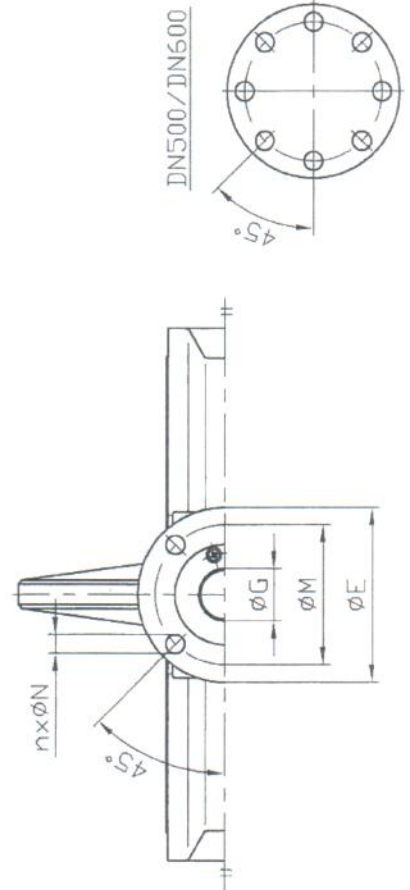
Paßfeder DIN6885
Key DIN6885



Teil Nr. Part No.	Bezeichnung Description	Material
1	Gehäuse Body	Grauguß GG25 cast iron GG25
2	Klappenscheibe Disc	1.4408
3	Welle Stem	1.4021
4	Sitzring Seat	EPDM
5	Lagerbuchse Bearing	Bronze
6	D-Ring	EPDM

DN	S			T		
	PN10	PN16	ANSI150	PN6	PN10	PN16
350	445	460	470	476.2	M20	M24
400	495	515	525	539.7	M20	M24
450	550	565	585	577.8	M20	M24
500	600	620	650	635	M20	M24
600	705	725	770	749.3	M24	M27
					M30	M33
					M33	1 1/4"UNC

DN	ØA	ØB	C	D	ØE	F	ØG	J	ØK	ØL	ØM	nxØN	Paßfeder Key DIN6885	kg
350	320	433	350	78	175	105	42	267	385	312	140	4x19	12x8x90	54
400	375	484	375	102	175	105	48	302	440	363	140	4x19	14x9x90	76
450	416	534	400	114	175	105	52	325	484	401	140	4x19	16x10x90	93
500	469	589	450	127	210	130	58	362	542	453	165	8x23	18x11x110	133
600	548	690	510	154	210	130	68	422	634	527	165	8x23	20x12x110	198



DN500/DN600



Schutzvermerk
nach DIN 34
beachten

2000	Datum	Name
Bearb.	05.03.	
Gepr.	05.03.	
Nam.		

Maßstab %

Maßblatt/Data sheet
Absperrklappe Serie KE1
Butter-fly valve series KE1
DN350-DN600

6859-3

Blatt
Bl.