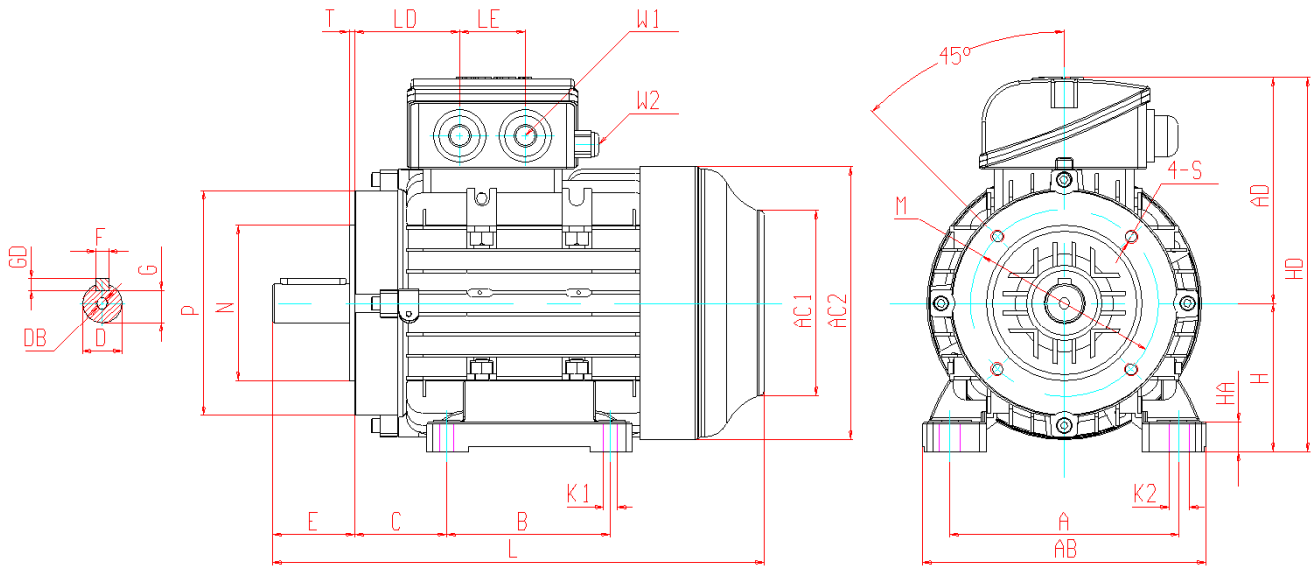


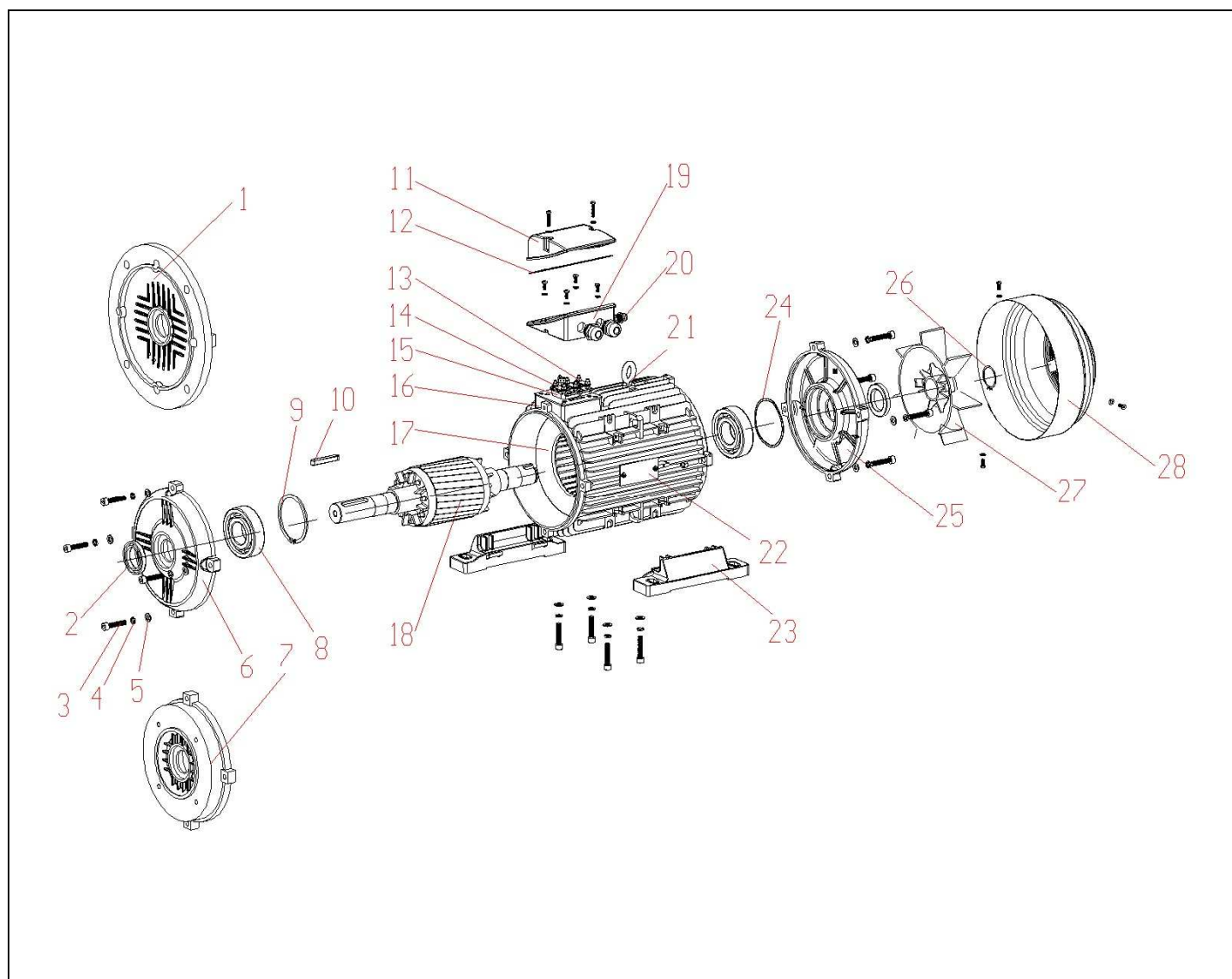
Serie H-IE2 / IE3 - forma costruttiva IMB34



Note: 1-M12x1,5 CABLE GLAND will be on request on order

grandezza	poli	A	AB	AC ₁	AC ₂	AD	B	C	D	DB	E	F	G	GD	H	HA
H-IE 63	2 4	100	123	φ90	φ119	102	80	40	φ11	M4	23	4	8,5	4	63	9
H-IE 71	2 4 6	112	141	φ90	φ135	114	90	45	φ14	M5	30	5	11	5	71	11
H-IE 80	2 4 6 8	125	162	φ107	φ158	135	100	50	φ19	M6	40	6	15,5	6	80	12,5
H-IE 90 S	2 4 6 8	140	174	φ114	φ167	138	100	56	φ24	M8	50	8	20	7	90	18
H-IE 90 L	2 4 6 8	140	174	φ114	φ167	138	125	56	φ24	M8	50	8	20	7	90	18
H-IE 100 LA	2 4 6 8	160	203	φ132	φ194	153	140	63	φ28	M10	60	8	24	7	100	16
H-IE 112 M	2 4 6 8	190	227	φ136	φ218	169	140	70	φ28	M10	60	8	24	7	112	18
H-IE 132 S	2 4 6 8	216	257	φ156	φ256	190	140	89	φ38	M12	80	10	33	8	132	20
H-IE 132 M	2 4 6 8	216	257	φ156	φ256	190	178	89	φ38	M12	80	10	33	8	132	20
H-IE 160 M	2 4 6 8	-	-	-	-	-	-	-	-	-	-	-	-	-	-	-
H-IE 160 L	2 4 6 8	-	-	-	-	-	-	-	-	-	-	-	-	-	-	-

grandezza	poli	HD	K ₁	K ₂	L	LD	LE	M	N	P	S	T	W ₁	W ₂
H-IE 63	2 4	165	7	9,5	230	68	-	φ75	φ60	φ90	M5	2,5	1x M16x1,5	-
H-IE 71	2 4 6	185	7	11	255	68,5	-	φ85	φ70	φ105	M6	2,5	1x M16x1,5	-
H-IE 80	2 4 6 8	215	10	14	270	80	40	φ100	φ80	φ120	M6	3	2x M20x1,5	1x M12x1,5
H-IE 90 S	2 4 6 8	228	10	14	300	64	40	φ115	φ95	φ140	M8	3	2x M25x1,5	1x M12x1,5
H-IE 90 L	2 4 6 8	228	10	14	325	64	40	φ115	φ95	φ140	M8	3	2x M25x1,5	1x M12x1,5
H-IE 100 LA	2 4 6 8	253	12	20	374	71	40	φ130	φ110	φ160	M8	4	2x M32x1,5	1x M12x1,5
H-IE 112 M	2 4 6 8	281	12	20	394	72	40	φ130	φ110	φ160	M8	4	2x M32x1,5	1x M12x1,5
H-IE 132 S	2 4 6 8	322	12	20	465	72	40	φ165	φ130	φ200	M10	4	2x M32x1,5	1x M12x1,5
H-IE 132 M	2 4 6 8	322	12	20	505	72	40	φ165	φ130	φ200	M10	4	2x M32x1,5	1x M12x1,5
H-IE 160 M	2 4 6 8	-	-	-	-	-	-	-	-	-	-	-	-	-
H-IE 160 L	2 4 6 8	-	-	-	-	-	-	-	-	-	-	-	-	-



- | | | |
|---|--|---|
| 1) Flangia B5 | 11) Coperchio della scatola | 21) Golfare di sollevamento |
| 2) Anello di tenuta | 12) Guarnizione della scatola morsetti | 22) Targa identificativa |
| 3) Vite di fissaggio | 13) Barre di connessione morsetti | 23) Piedi (dx e sx) |
| 4) Rondella di fissaggio | 14) Barre di connessione morsetti | 24) Molla ondulata di compensazione * |
| 5) Rondella | 15) Morsettiera | 25) Scudo lato opposto comando (NDE) |
| 6) Scudo lato comando (DE) | 16) Carcassa motore | 26) Seiger per il fissaggio della ventola |
| 7) Flangia B14 | 17) Statore | 27) Ventola |
| 8) Cuscinetto lato comando (DE) | 18) Rotore con albero | 28) Copriventola |
| 9) Seiger per il fissaggio del cuscinetto * | 19) Base della scatola morsetti | |
| 10) Chiavetta | 20) Pressacavi | |

* Alcune versioni di motori prevedono il fissaggio del cuscinetto sul lato opposto comando (NDE) e la molla ondulata di compensazione sul lato comando (DE). In questi casi il seiger (9) è montato nello scudo NDE (25) mentre la molla ondulata è montata nello scudo / flangia lato comando (1) o (6) o (7).