



Die Funksteuerung RC 400 wurde speziell für Kräne und hydraulisch gesteuerte Maschinen entwickelt. Bei der Funksteuerung handelt es sich um ein digitales ferngesteuertes Kontrollsystem, das auf einer äußerst fortschrittlichen Technologie mit Mikroprozessoren beruht.

Jahrelange, anspruchsvolle Testreihen haben bewiesen, dass das System auch unter schwierigsten Bedingungen funktioniert.

Das System ist gegen elektromagnetische-Störungen und Funk-Störungen geschützt und kann für alle Arten von hydraulischen Elektroventilen, die auf dem Markt vorhanden sind, verwendet werden (Spannung, PWM-Strom, usw.).

In ihrer Standardkonfiguration besteht die Funksteuerung aus einer tragbaren Kontrolleinheit (Bedienfeld) mit Joysticks oder Wippen für eine proportionale Steuerung und Schaltern für die schwarz/weiß gesteuerten Funktionen. Weiterhin gehört zum Lieferumfang die Zentraleinheit (mit eingebautem Empfänger) mit Kabelstrang, für die Steuerung von elektro-hydraulisch betätigten und schwarz/weiß betätigten Sektionen.

Die von der Kontrolleinheit gesendeten Informationen, wie Neigung und Richtung der Joysticks oder Position der Schalter, werden digital verschlüsselt und dann von der Fernbedienung zur Zentraleinheit über ein serielles Verbindungskabel oder über Funk weitergeleitet.

Die Zentraleinheit wertet die von der Fernbedienung empfangenen Daten aus und aktiviert die mit der entsprechenden Funktion verbundene Sektion.

Spannung	Bestell-Nr.	Bezeichnung
12 VDC	257-110-02010	Funksteuerung für DPX 6x proportional 3x schwarz / weiß
24 VDC	257-110-02020	

Unsere Standard Fernbedienung für Kransteuerungen besteht aus folgenden Komponenten:

- 2x 3-Achsen Joystick für insgesamt sechs proportional gesteuerte Sektionen
Schwenken, Knick Arm, Teleskoparm, Hub Arm, Greifer, Rotator
- 2x Schalter AN/AUS (2 und 3) Stützbeine
- 1x Schalter AN/AUS (1) zur freien Verfügung z.B. Seilwinde
- 1x Totmanntaster aktiviert die Funktion der Schalter 1, 2, 3
- 1x Hupe
- 1x NOT-AUS
- 1x Schnell/Langsam

Im Lieferumfang enthalten sind folgende Teile:

- 1x Bedienpult – Maxipult RC400
- 1x Zentraleinheit G2 mit Kabelstrang ca. 1,90 Meter
- 1x Ladegerät für 10VDC – 30VDC
- 2x Akku 7,2V / 2000mAh
- 1x Serielles Datenkabel 10Meter
- 1x Nacken- Gurt

Optionaler NOT-AUS Schalter

Nicht im Lieferumfang enthalten.



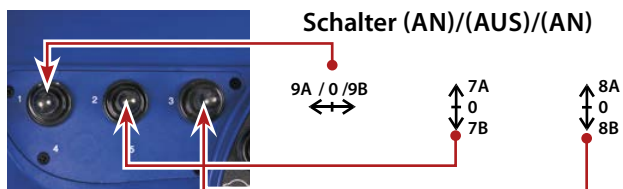
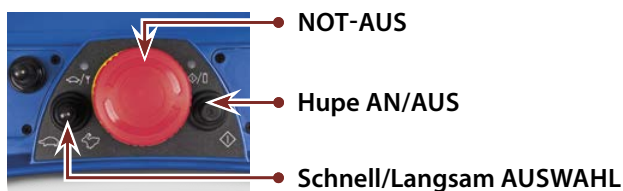
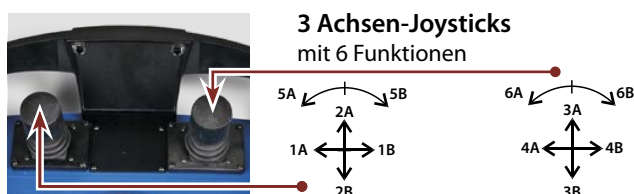
Zentraleinheit G2

Das zentrale Steuergerät befindet sich in einer robusten Kunststoffbox. Sämtliche Kabel, die für die Steuerung der verschiedenen Verbraucher benötigt werden, sind im Steuergerät verdrahtet.

Um auch den härtesten Einsatzbedingungen standhalten zu können ist die Elektronik im Inneren der Box vergossen. Somit ist das Steuergerät perfekt gegen Schläge, Hitze, Kälte, Staub, Vibrationen und Feuchtigkeit geschützt.

Die Ein- und Ausgänge des Steuergeräts sind gegen Kurzschlüsse, Verpolung, Spannungsspitzen und Funkstörungen gesichert.

Das Steuergerät benötigt eine Versorgungsspannung von +12VDC / +24VDC (+/-20%), wobei darauf zu achten ist, dass eine negative Masse verwendet wird.



1. Standardantenne
2. Auswahlschalter für die Arbeitsmodalität (manuell/funkgesteuert)
3. Verbinder für serielles Kabel
4. 2 stelliges Display mit 7 Segment LED-Anzeige



Kabellänge: ca. 190 cm

DPX 100 für Forstkrane

Walvoil DPX 100

Das DPX ist ein nachlaufgeregeltes Ventil in Sandwichbauweise mit der FLOW SHARING Technologie. Es ist sowohl für Open Center- (mit Konstantpumpe) als auch für Closed Center- (mit Regelpumpe) Kreisläufe verfügbar.

Durch die sehr kompakte Bauweise befinden wir uns gegenüber vergleichbaren Wettbewerbsprodukten klar im Vorteil. So kann das DPX auch oft bei kritischen Platzverhältnissen eingesetzt werden.

Die Ventile der DPX Serie bieten eine außergewöhnliche Steuerbarkeit der Verbraucher, Effizienz und Flexibilität für Anwendungen mit Volumenströmen bis zu 160l/min.

Die Ventile sind in drei verschiedenen Größen erhältlich, DPX050, DPX100 und DPX160. Diese Ventile gibt es in zwei Ausführungen für max. 300bar und für max. 380bar.

Die Ventile der DPX Serie vereinen die Vorteile der herkömmlichen Load Sensing Ventile mit der FLOW SHARING Technologie.

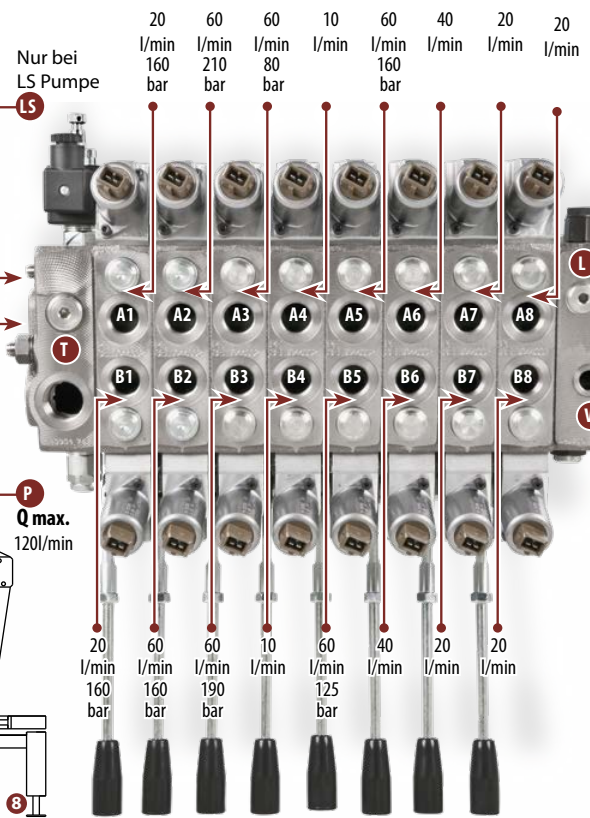
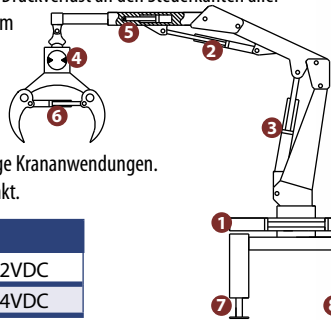
Bei einem herkömmlichen Load Sensing Ventil ist die lastunabhängige Funktion im übersättigten Betrieb nicht möglich. Das heißt, wenn der Bedarf der Verbraucher durch das gleichzeitige Betätigen mehrerer Sektionen höher ist als die Förderleistung der Pumpe, so fahren beim herkömmlichen LS Ventil die Verbraucher mit dem geringeren Widerstand schneller, als die Verbraucher mit einem höheren Widerstand. Es kommt dadurch zu unkontrollierten Bewegungen.

Beim DPX Ventil hingegen werden durch die dem Steuerschieber nachgeschalteten Sektionsdruckwaagen die Druckverluste an den Steuerkanten konstant gehalten. Dadurch, dass der Druckverlust an den Steuerkanten aller Schieber gleich ist, bleibt auch der Durchfluss aller betätigten Sektionen im Verhältnis zu der zur Verfügung stehenden Ölmenge konstant.

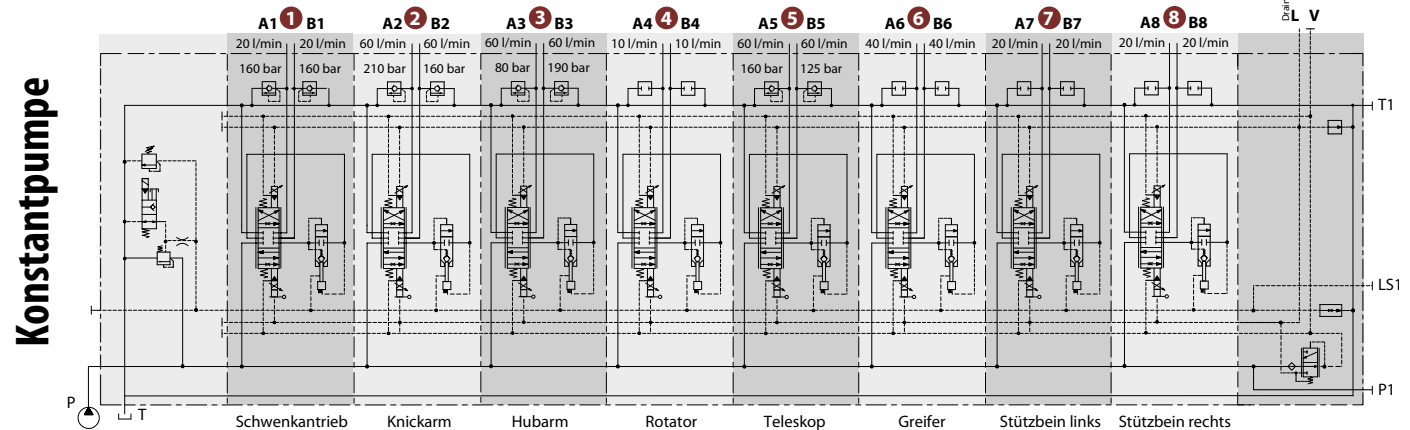
Somit erlaubt das DPX dem Bediener selbst im übersättigten Betrieb, die Kontrolle aller aktiven Funktionen mit proportional verringerter Geschwindigkeit.

Das abgebildete Ventil entspricht einer Standard Konfiguration für gängige Krananwendungen.

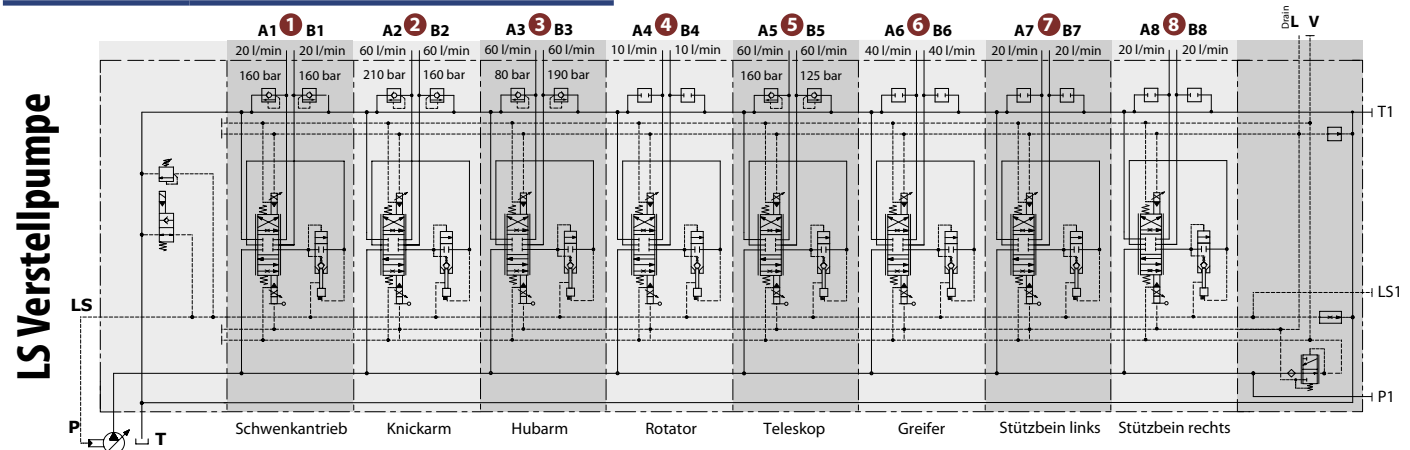
Der Einsatz des DPX Ventils ist aber nicht auf Krananwendungen beschränkt.



Bestell-Nr.	Bezeichnung
259A-010-01000	DPX100/8/AM1 (TGW3-220/ELP)...12VDC
259A-010-01050	DPX100/8/AM1 (TGW3-220/ELP)...24VDC



Bestell-Nr.	Bezeichnung
259A-020-01000	DPX100/8/AN1 (TGW3-175/ELP)...12VDC
259A-020-01050	DPX100/8/AN1 (TGW3-175/ELP)...24VDC



Funk- Nachrüstsystem für Ladekran

MOD 10 Funknachrüstung

Sie möchten Ihren Kran oder eine andere Maschine mit einer Funkfernsteuerung nachrüsten ohne das bereits vorhandene, handbetätigte Steuerventil gegen ein sehr teures Proportionalventil tauschen zu müssen?

Wir haben die Lösung für Sie.

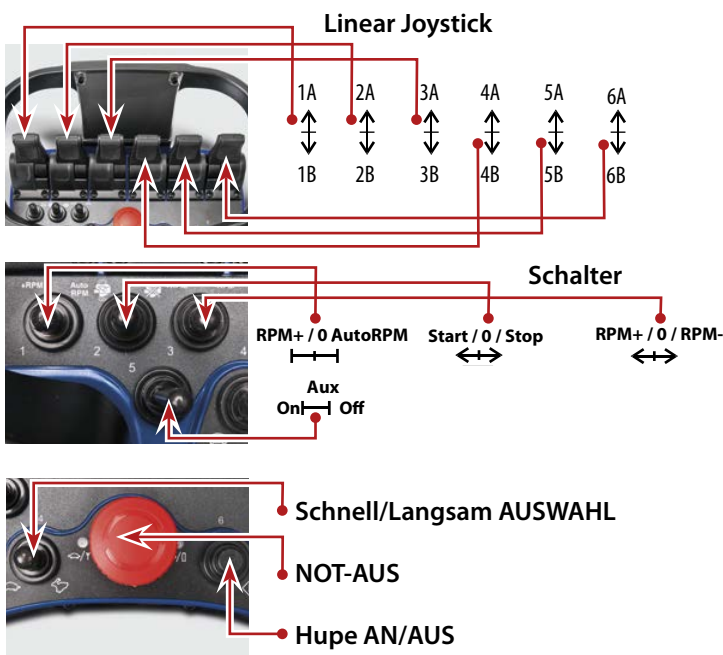
Die in unserem Nachrüstsatz enthaltenen Komponenten sind exakt aufeinander abgestimmt, sodass lediglich fünf Komponenten in das bereits vorhandene System eingebunden werden müssen.

Hierzu gehören:

- der MOD10 Block mit den Stellgliedern,
- der Feinfilter,
- das Druckminderventil oder ein Kleinaggregat,
- das Steuergerät für die Funkfernbedienung und optional ein 2/2 Wege Sitzventil.

Durch die angenehme Haptik der Funkfernbedienung und den langen Weg der Linearjoysticks ist eine sensible Steuerung der einzelnen Sektionen möglich.

Der MOD 10 Block überträgt über seine elektrohydraulisch betätigten Stellglieder die Bewegung der Joysticks und gibt diese über das Gestänge an das Steuergerät weiter.



Scanreco RC 400 Minipult

Die Funksteuerung RC 400 wurde speziell für Kräne und hydraulisch gesteuerte Maschinen entwickelt.

Das System ist gegen elektromagnetische- und Funk-Störungen geschützt und kann für alle Ansteuerungsarten von hydraulischen Elektroventilen, die auf dem Markt vorhanden sind, verwendet werden (Spannung, PWM-Strom, usw.).

In ihrer Standardkonfiguration besteht die Funksteuerung aus einer tragbaren Kontrolleinheit (Bedienfeld) mit Linearjoysticks für eine proportionale Steuerung und Schaltern für die schwarz/weiß gesteuerten Funktionen.



Unsere Standard Fernbedienung für Kransteuerungen besteht aus folgenden Komponenten:

- 6x Schalter linear Joystick
- 1x RPM+ / 0 AutoRMP
- 1x Start / 0 / Stop
- 1x RMP+ / 0 / RMP-
- 1x AUX AN / AUS
- 1x Schnell / Langsam
- 1x NOT-AUS
- 1x Hupe AN / AUS

Im Lieferumfang enthalten sind folgende Teile:

- 1x Bedienpult – Minipult RC400
- 1x Zentraleinheit G2 mit Kabelstrang ca. 1,90 Meter
- 1x Ladegerät für 10VDC – 30VDC
- 2x Akku 7,2V / 2000mAh
- 1x Serielles Datenkabel 10 Meter
- 1x Nacken-Gurt

optionaler NOT-AUS Schalter

Nicht im Lieferumfang enthalten.



Zentraleinheit

Zentraleinheit mit eingebautem Empfänger und vorkonfektioniertem Kabelstrang für die Ansteuerung des MOD10 Blockes.

Die von der Kontrolleinheit gesendeten Informationen, wie Neigung und Richtung der Joysticks oder Position der Schalter, werden digital verschlüsselt und dann von der

Fernbedienung zur Zentraleinheit über ein serielles Verbindungskabel oder über Funk weitergeleitet.

Die Zentraleinheit wertet die von der Fernbedienung empfangenen Daten aus und aktiviert die entsprechenden Stellglieder des MOD10.



Steigert die Produktivität

MOD10

Der hier beschriebene elektrohydraulische Steuerblock MOD10 wird verwendet um handbediente Steuerventile ferngesteuert zu betätigen.

Jeder Block besteht aus so vielen Modulen, wie Sektionen in dem nachzurüstenden Steuerventil vorhanden sind. Hierbei besteht jedes Modul aus einem kleinen Hydraulikzylinder mit ± 13 mm Hub und jeweils zwei Elektroproportional-Ventilen, die die Zylinder steuern.

Die Zylinder werden mittels Halteklammern und Schrauben an dem Betätigungsgestänge des Steuerventils befestigt.

Während des Betriebs fahren die Zylinder des MOD10 in Abhängigkeit von der Stellung der Joysticks ein oder aus und betätigen das Gestänge des Steuerventils proportional.



Druckminderventil

Variante 1: max. 70l/min
Variante 2: max. 140l/min

Arbeitsdrücke:

Anschluss P + A: 210bar
Anschluss V: 18-25bar
Anschluss L: 1bar

Filter

Filterfeinheit: 10 μ m
Q max.: 3-4l/min
P max.: 30bar

Befestigungsfahnen

Die PWM Stellglieder werden mit dem Bediengestänge der Anwendung verbunden.

FABERCOM

Nutzen Sie die Vorteile der kostengünstigen Nachrüstung und profitieren Sie von folgenden Vorteilen:

- erhöhte Sicherheit für den Bediener
- gesteigerter Bedienkomfort durch einfache Bedienung
- einfacher Einbau
- schnelleres Arbeiten

Technische Daten: MOD10

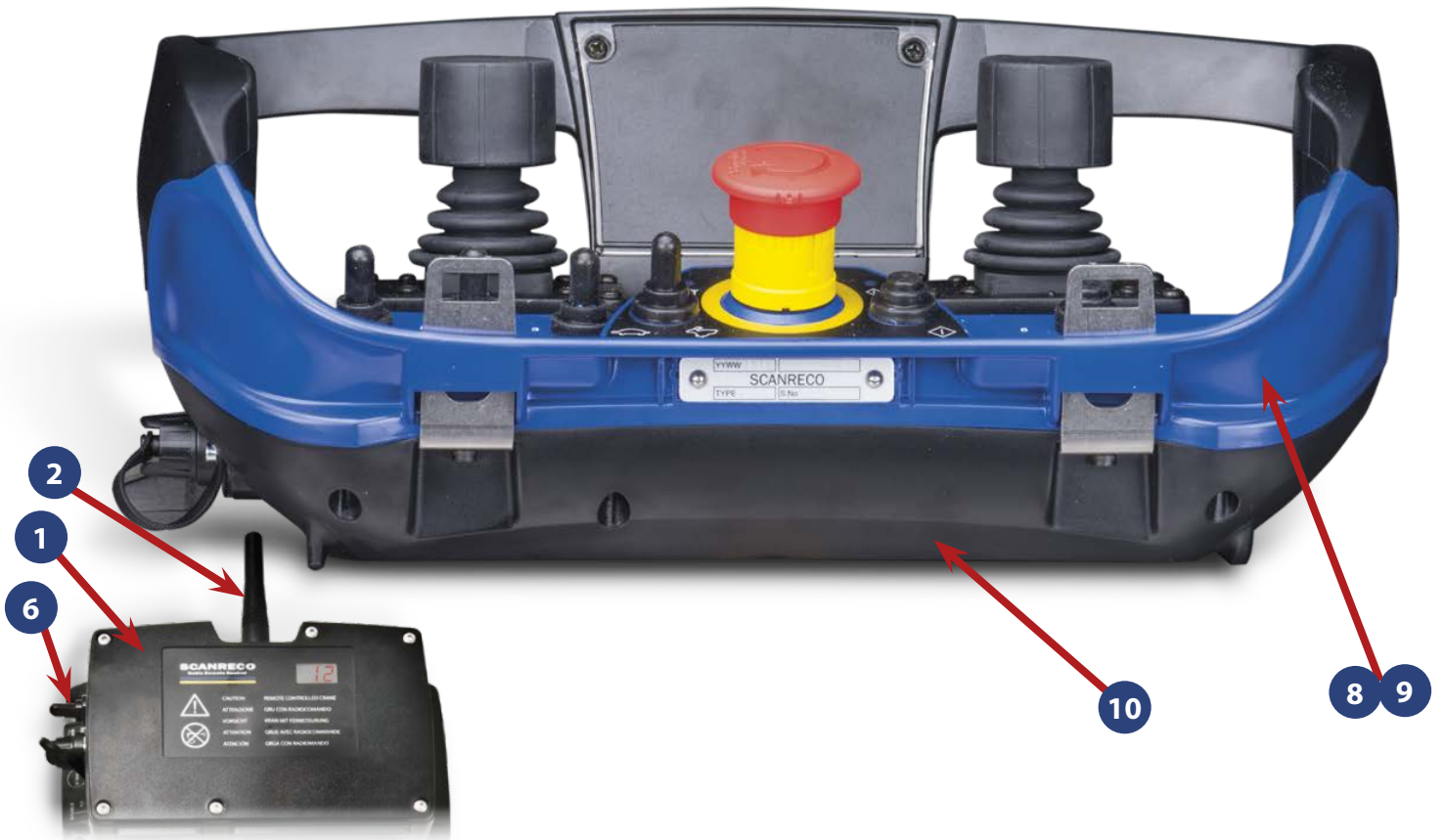
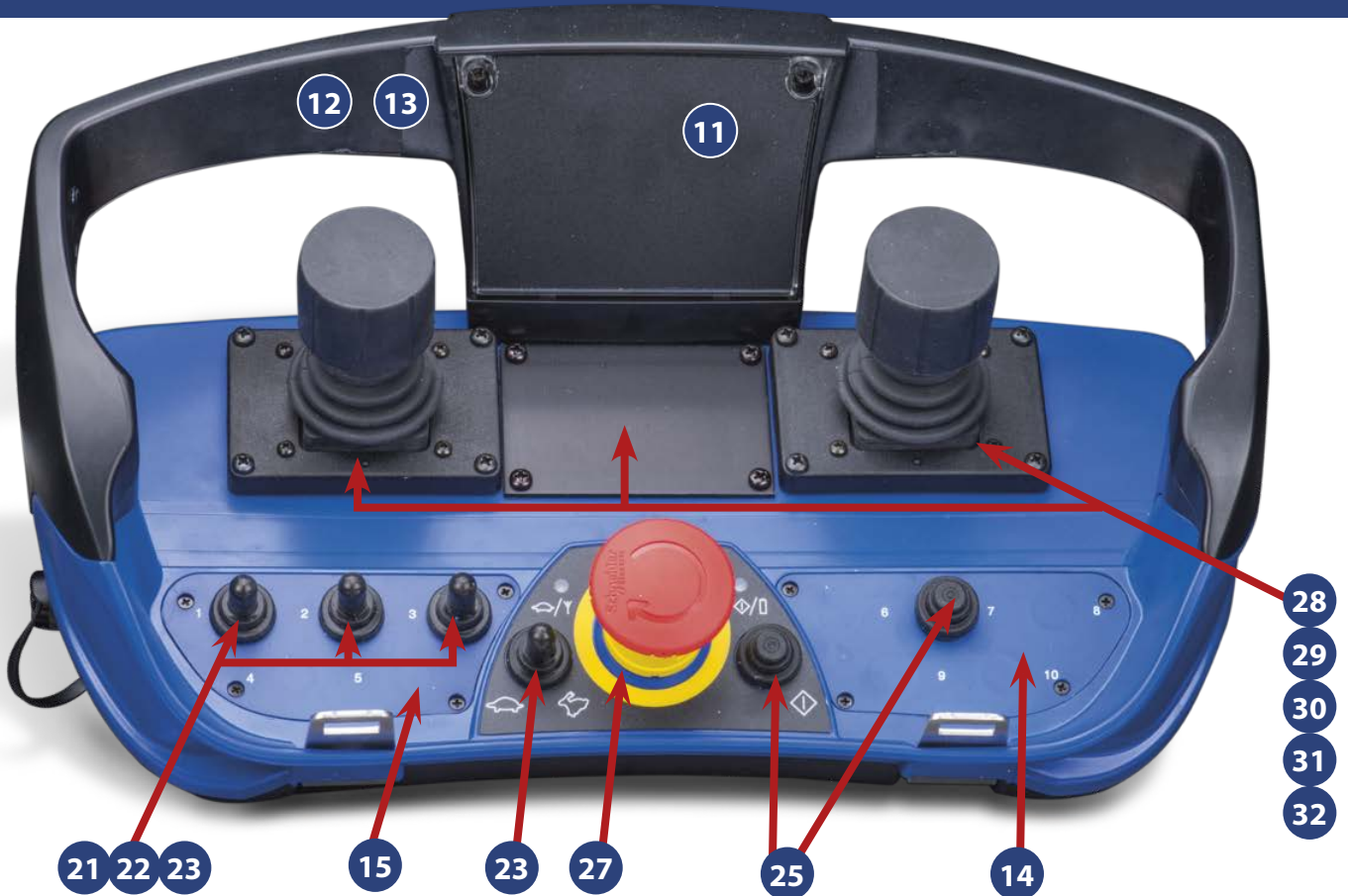
Spannungsversorgung	12VDC / 24VDC
Arbeits PWM-Signal	600 ÷ 1400mA (12V) 300 ÷ 700mA (24V)
Arbeitsfrequenz	50 Hz
Rückkopplung	Mechanik
Betriebstemperatur	-20, +60 °C
Art der Flüssigkeit	Mineral Öl 10, 200 cSt
Max. Arbeitsdruck	30bar
Max. Schub	1300 N (ab 30 bar)
mechanischer Hub	± 13 mm
Gewicht	1.6 kg ca.
Abmessung (mm)	200 (W) x 130 (H) x 35 (D)
Blow-by (max.)	100 ccm/min
Anschlüsse	G1/4" BSPP



Spannung	Bestell-Nr.	Beschreibung	Anzahl der Arbeitssektionen	Sektionsabstand in mm
12VDC	Volumenströme < 70l/min			
	257-150-01000	Funk- Nachrüstsatz für Ladekran - 4 - 40 - 12VDC	4	40
	257-150-01050	Funk- Nachrüstsatz für Ladekran - 6 - 40 - 12VDC	6	40
	257-150-01100	Funk- Nachrüstsatz für Ladekran - 4 - 46 - 12VDC	4	46
	257-150-01150	Funk- Nachrüstsatz für Ladekran - 6 - 46 - 12VDC	6	46
	Volumenströme > 70l/min			
	257-150-01400	Funk- Nachrüstsatz für Ladekran - 4 - 40 - 12VDC	4	40
	257-150-01450	Funk- Nachrüstsatz für Ladekran - 6 - 40 - 12VDC	6	40
	257-150-01500	Funk- Nachrüstsatz für Ladekran - 4 - 46 - 12VDC	4	46
	257-150-01550	Funk- Nachrüstsatz für Ladekran - 6 - 46 - 12VDC	6	46
24VDC	Volumenströme < 70l/min			
	257-150-01200	Funk- Nachrüstsatz für Ladekran - 4 - 40 - 24VDC	4	40
	257-150-01250	Funk- Nachrüstsatz für Ladekran - 6 - 40 - 24VDC	6	40
	257-150-01300	Funk- Nachrüstsatz für Ladekran - 4 - 46 - 24VDC	4	46
	257-150-01350	Funk- Nachrüstsatz für Ladekran - 6 - 46 - 24VDC	6	46
	Volumenströme > 70l/min			
	257-150-01600	Funk- Nachrüstsatz für Ladekran - 4 - 40 - 24VDC	4	40
	257-150-01650	Funk- Nachrüstsatz für Ladekran - 6 - 40 - 24VDC	6	40
	257-150-01700	Funk- Nachrüstsatz für Ladekran - 4 - 46 - 24VDC	4	46
	257-150-01750	Funk- Nachrüstsatz für Ladekran - 6 - 46 - 24VDC	6	46



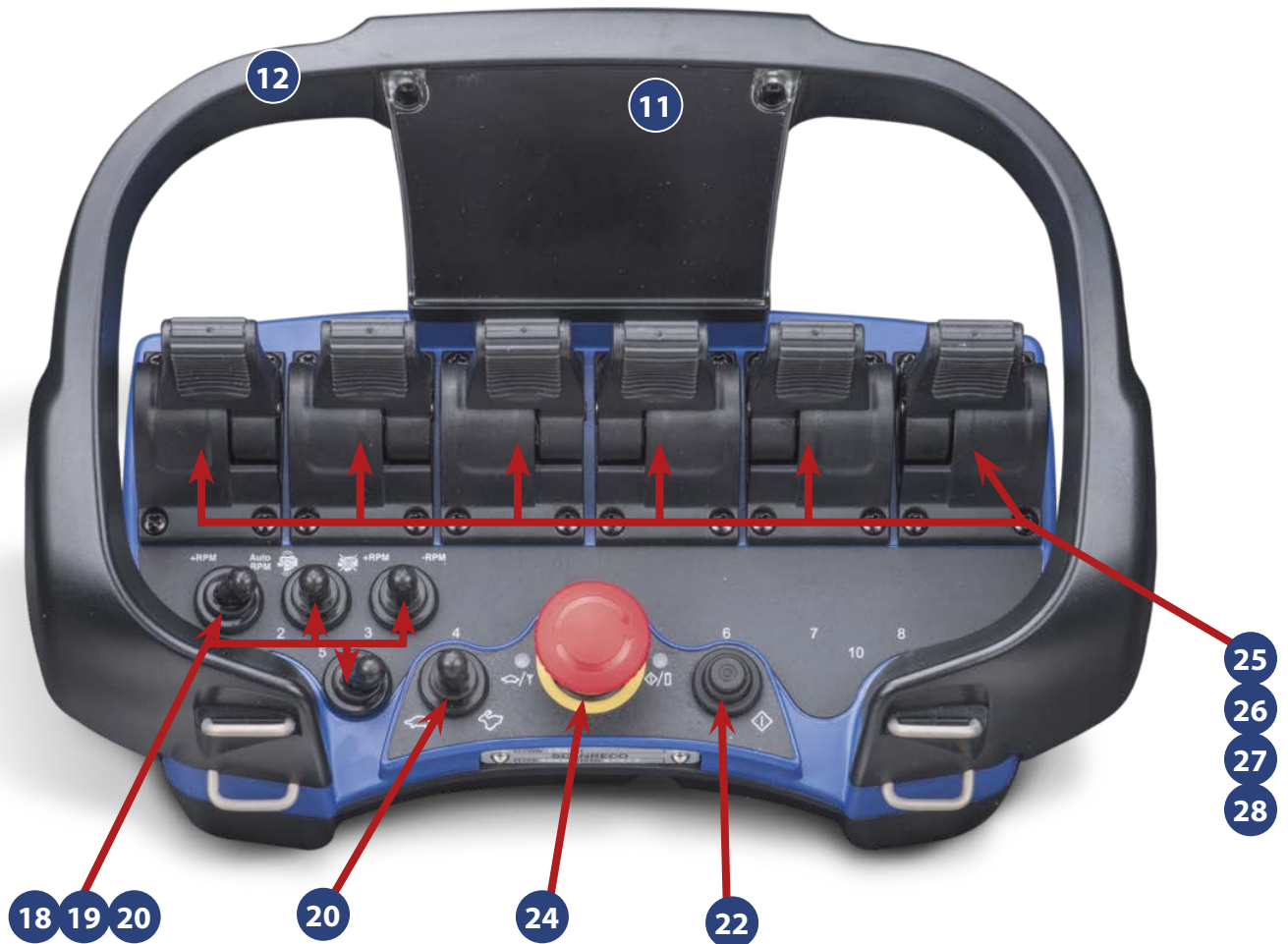
Komponenten für Scanreco RC 400 Maxipult



Bestell-Nr.		Beschreibung
1	257-110-00810	 10A Flachsicherung für G2B
2	257-110-00820	 Antenne für G2B Empfänger
3	257-110-00830	Verlängerungskabel für Antenne 2,5m
4	257-110-00840	Verlängerungskabel für Antenne 5m
5	257-110-00850	Verlängerungskabel für Antenne 10m
6	257-110-00860	Auswahlschalter für Empfänger G2B mit Gummischutz
7	257-110-00870	 Seriell Kabel ScanReco 10Meter
8	257-110-00900	blaues Zentralgehäuse für linear Joystick
9	257-110-00910	blaues Zentralgehäuse für 2- oder 3-Achsen Joystick
10	257-110-00930	Gehäuse Unterseite schwarz
11	257-110-00940	Abdeckung Display
12	257-110-00960	Oberer schwarzer Schutzrahmen für 2- oder 3-Achsen Joystick
13	257-110-00970	Oberer schwarzer Schutzrahmen für linear Joystick
14	257-110-00980	 Schalterplatte rechts - blau, ohne Bohrungen für Schalter
15	257-110-00990	 Schalterplatte links - blau, ohne Bohrungen für Schalter
16	257-110-01000	 Akku Ladegerät 10-30VDC mit losen Kabelenden
17	257-110-01050	 Akku Ladegerät 230VAC/50Hz inkl. Netzteil

Bestell-Nr.		Beschreibung
18	257-110-01060	 Netzteil passend zu 257-110-01000
19	257-110-01100	 Großer Hüftgurt für RC400
20	257-110-01150	 Nacken Gurt für RC400
21	257-110-01155	 Schalter 2 Positionen rastend mit Gummischutz
22	257-110-01160	 Schalter 3 Positionen rastend mit Gummischutz
23	257-110-01165	 Schalter 3 Positionen federzentriert mit Gummischutz
24	257-110-01170	 Gummischutz für Schalter
25	257-110-01175	 Druckknopf inkl. Gummischutz
26	257-110-01180	 Gummischutz für Druckknopf
27	257-110-01185	 Not Aus Schalter
28	257-110-01200	 Linear Joystick - federzentriert in Nullstellung
29	257-110-01210	 Abdeckung für Linear Joystick
30	257-110-01250	 2 Achsen Joystick - federzentriert in Nullstellung
31	257-110-01300	 3 Achsen Joystick - federzentriert in Nullstellung
32	257-110-01310	 Abdeckung für 2 und 3 Achsen Joystick
33	257-110-01350	 Ersatzakku 7,2 VDC - 2000mAh - NiMH

Komponenten für Scanreco RC 400 Minipult



Bestell-Nr.	Beschreibung
1 257-110-00810	 10A Flachsicherung für G2B
2 257-110-00820	 Antenne für G2B Empfänger
3 257-110-00830	Verlängerungskabel für Antenne 2,5m
4 257-110-00840	Verlängerungskabel für Antenne 5m
5 257-110-00850	Verlängerungskabel für Antenne 10m
6 257-110-00860	Auswahlschalter für Empfänger G2B mit Gummischutz
7 257-110-00870	 Serielles Kabel ScanReco 10Meter
8 257-110-00880	blaues Zentralgehäuse für linear Joystick
9 257-110-00890	blaues Zentralgehäuse für 2- oder 3-Achsen Joystick
10 257-110-00920	Gehäuse Unterseite schwarz
11 257-110-00940	Abdeckung Display
12 257-110-00950	Oberer schwarzer Schutzrahmen
13 257-110-01000	 Akku Ladegerät 10-30VDC mit losen Kabelenden
14 257-110-01050	 Akku Ladegerät 230VAC/50Hz



Bestell-Nr.	Beschreibung
15 257-110-01060	 Netzteil passend zu 257-110-01000
16 257-110-01100	 Großer Hüftgurt für RC400
17 257-110-01150	 Nacken Gurt für RC400
18 257-110-01155	 Schalter 2 Positionen rastend inkl. Gummischutz
19 257-110-01160	 Schalter 3 Positionen rastend inkl. Gummischutz
20 257-110-01165	 Schalter 3 Positionen federzentriert inkl. Gummischutz
21 257-110-01170	 Gummischutz für Schalter
22 257-110-01175	 Druckknopf inkl. Gummischutz
23 257-110-01180	 Gummischutz für Druckknopf
24 257-110-01190	 Not Aus Schalter
25 257-110-01200	 Linear Joystick - federzentriert in Nullstellung
26 257-110-01210	 Abdeckung für Linear Joystick
27 257-110-01220	 2 Achsen Joystick - federzentriert in Nullstellung
28 257-110-01225	 3 Achsen Joystick - federzentriert in Nullstellung
29 257-110-01230	 Abdeckung für 2 Achsen Joystick
30 257-110-01350	 Ersatzakku 7,2 VDC - 2000mAh - NiMH

Funksystem für Seilwindensteuerung

MIDI-Handsender T60TX-03TTL



Dieser robuste Funksender liegt perfekt in der Hand und ermöglicht eine sichere und komfortable Bedienung des Empfängers. Durch die extra starke Schutzfolie ist eine ungewollte Betätigung der Tasten quasi ausgeschlossen. Die mittlere Taste schaltet den Sender EIN oder AUS. Mit den zwei verbleibenden Tasten kann die Winde ein- oder ausgefahren werden. Hierbei sind die Tasten gegeneinander verriegelt.



Handsender MIDI System T60	
Frequenz	433 MHz, 1 Kanal
Codekomb.	16.777.216
Ausgang	7 mW (bei 50 Ohm)
Schaltflächen	3 x 1-stufige Drucktasten
Anzahl Batterien	3
Batterie	austauschbar
Batterie Type	1.5V AAA
Gewicht	~ 120 g
Abmessungen	~ 66 x 113 x 35 mm
Schutz	IP65
Temperatur	-20 bis +55 °C / -4 bis +130 F

Standard Empfänger 2 Funktionen T20RX-02AKL



Das T20 Funksystem ist eine preiswerte Variante um bis zu zwei Funktionen zu steuern (Winde ein- und ausfahren). Die Relais sind ausschließlich tastend programmierbar. Die Reichweite liegt bei ca. 30 m freie Sicht.

Empfänger T20RX-02AKL:	
Frequenz	433 MHz, 1 Kanal
Anzahl von Relais	2
Duplex	Nein
Stromversorgung	12-24V AC/DC
Stromverbrauch	35-80 mA
max. Belastung Kontakte	8A
Abmessungen	~ 54 x 96 x 37 mm
Schutz	IP65
Funkttyp	Empfänger mit doppelter Überlagerung
Empfindlichkeit	-100 dBm
BUS System	Keine
Antenne	1 externer BNC-Anschluß
Temperatur	-20 bis +55 °C / -4 bis +130 F
Maße	65 x 112 x 37 mm

Bestell-Nr.	Beschreibung	Funktion
257-200-00950	Funksystem Seilwinde - komplett	
257-200-01000	Handsender MIDI System T60	3 Drucktasten 1-stufig Frequenz 433,92 MHz Taste 2 schaltet den Sender EIN oder AUS automatisch Abschaltung nach 60 Sek.
257-200-01050	Empfänger Standard T20	2 Relaisausgänge potentialfreier Wechsler max. 8 Ampere IP65 FM Datenübertragung
257-200-01150	High Flex Antenne (biegsam) für T20 Empfänger	
257-200-01200	Folie für Handsender MIDI T60	

