

Sicherheitsventile

Typ 06205



Sicherheitsventile aus Messing,
bauteilgeprüft TÜV-SV.1090 D/G

Normal-Sicherheitsventil
Abschlusskörper mit FPM- oder PTFE-Dichtung, offene Federhaube
frei abblasend, mit Anlüftvorrichtung
Eintritt: Außengewinde Typ G nach ISO 228/1

Artikel-Nr. 06205.X.0000 mit FPM-Dichtung (0,2 bis 35,0 bar)
Artikel-Nr. 06205.X.0300 mit PTFE-Dichtung (35,0 bis 43,0 bar)

Verfügbare Sonderausführungen - nur auf Anfrage:

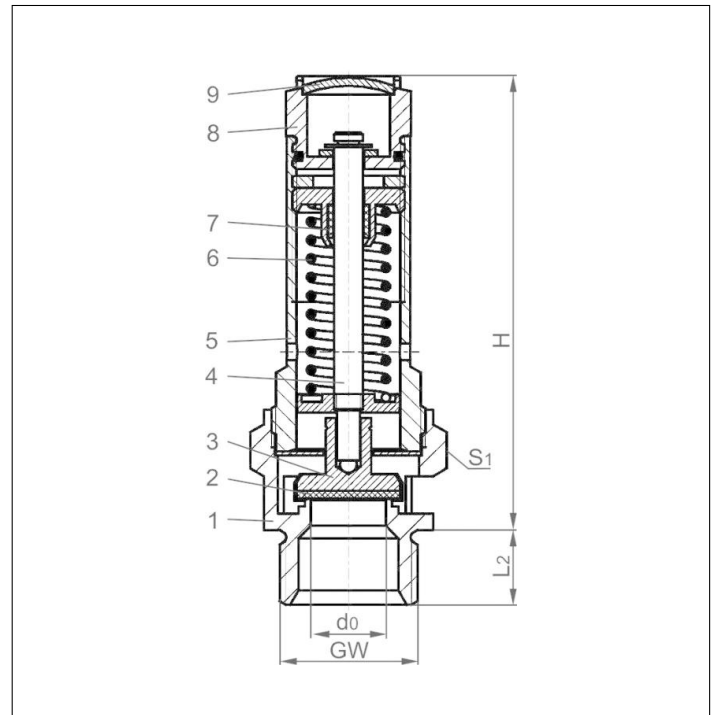
- Feder aus Edelstahl - Werkstoff 1.4571,
- außenliegende Teile vernickelt
- Edelstahl-Schutzhaube für D₀₇ und D₀₁₂ (bis 3,5 bar)
- EPDM-Dichtung bis zu +150°C (423K)

Verwendungsbereich:

Vorgesehen als Sicherheitseinrichtung gegen unzulässige Drucküberschreitungen für ortsfeste und bewegliche Druckbehälter und Druckgasbehälter. Zugelassen für Luft und ähnliche Gase.
Zulässige Betriebstemperatur: -20°C (253K) bis +160°C (433K), Größe d₀₇ geeignet für waagerechten Einbau



Werkstoffe	DIN EN	ASME/ASTM
1 Gehäuse	CW614N	B 249 UNS C38500
2 Dichtung	FPM (Viton)	
3 Teller	CW614N	B 249 UNS C38500
4 Spindel	CW614N	B 249 UNS C38500
5 Haube	CW614N	B 249 UNS C38500
6 Feder	1.1200	A 227
7 Spindelführung	PTFE	
8 Anlüftschraube	CW614N	B 249 UNS C38500
9 Verschlusscheibe	CW507L	B 36 UNS C26800



Typ 06205	Technische Daten							
Nenngröße	GW	1/4	3/8	1/2	1/2	3/4	1	1-1/4
Sitzdurchmesser	d ₀	7	7	7	12	15	18	20
Größenschlüssel	.X.	0200	0300	0704	0400	0600	1000	1200
Ansprechdruck	bar	0,4-43	0,4-43	0,4-43	0,2-22	0,2-16	0,2-18	0,2-16
Höhe	H	60	60	67	78	92	110	125
Länge	L ₂	10	10	12	12	15	18	20
Schlüsselweite	S ₁	21	21	24	27	32	41	48
Gewicht	ca. kg	0,07	0,07	0,17	0,17	0,27	0,48	0,75
Ausflussziffer ab 3,0 bar	α _w	0,60	0,60	0,60	0,47	0,63	0,63	0,63

Abmessungen in mm.

Sicherheitsventile

Typ 06205



Leistungstabelle

Berechnung entsprechend AD2000-Merkblatt A2

Medium:

Luft in m³/h in Normzustand bei 0°C und 1013,25 mbar

Die Leistung ist bei voll geöffnetem Ventil angegeben.

d₀ - Sitzdurchmesser

A₀ - engster Strömungsquerschnitt

Ansprech- druck in bar (g)	GW	1/4, 3/8 & 1/2	1/2	3/4	1	1-1/4
	d ₀ (mm)	7,0	12,0	15,0	18,0	20,0
	A ₀ (mm ²)	38,48	113,1	176,7	254,5	314,2
Medium	Luft					
0,2	-	30	60	87	107	
0,4	19	42	85	122	151	
0,6	24	52	105	151	186	
0,8	28	61	124	179	221	
1,0	32	70	142	205	253	
2,0	51	114	240	345	426	
3,0	68	157	328	472	583	
4,0	85	196	411	592	731	
5,0	103	237	496	714	882	
6,0	120	277	580	835	1031	
7,0	138	317	664	956	1180	
8,0	155	358	750	1080	1333	
9,0	173	398	834	1201	1482	
10,0	191	439	920	1324	1635	
11,0	206	475	994	1432	1768	
12,0	226	519	1088	1567	1934	
14,0	261	600	1256	1809	2234	
16,0	296	680	1425	2052	2533	
18,0	330	761	-	2294	-	
20,0	369	849	-	-	-	
22,0	404	930	-	-	-	
25,0	457	-	-	-	-	
27,0	492	-	-	-	-	
30,0	550	-	-	-	-	
32,0	586	-	-	-	-	
34,0	621	-	-	-	-	
36,0	657	-	-	-	-	
38,0	693	-	-	-	-	
40,0	735	-	-	-	-	
42,0	770	-	-	-	-	
43,0	788	-	-	-	-	