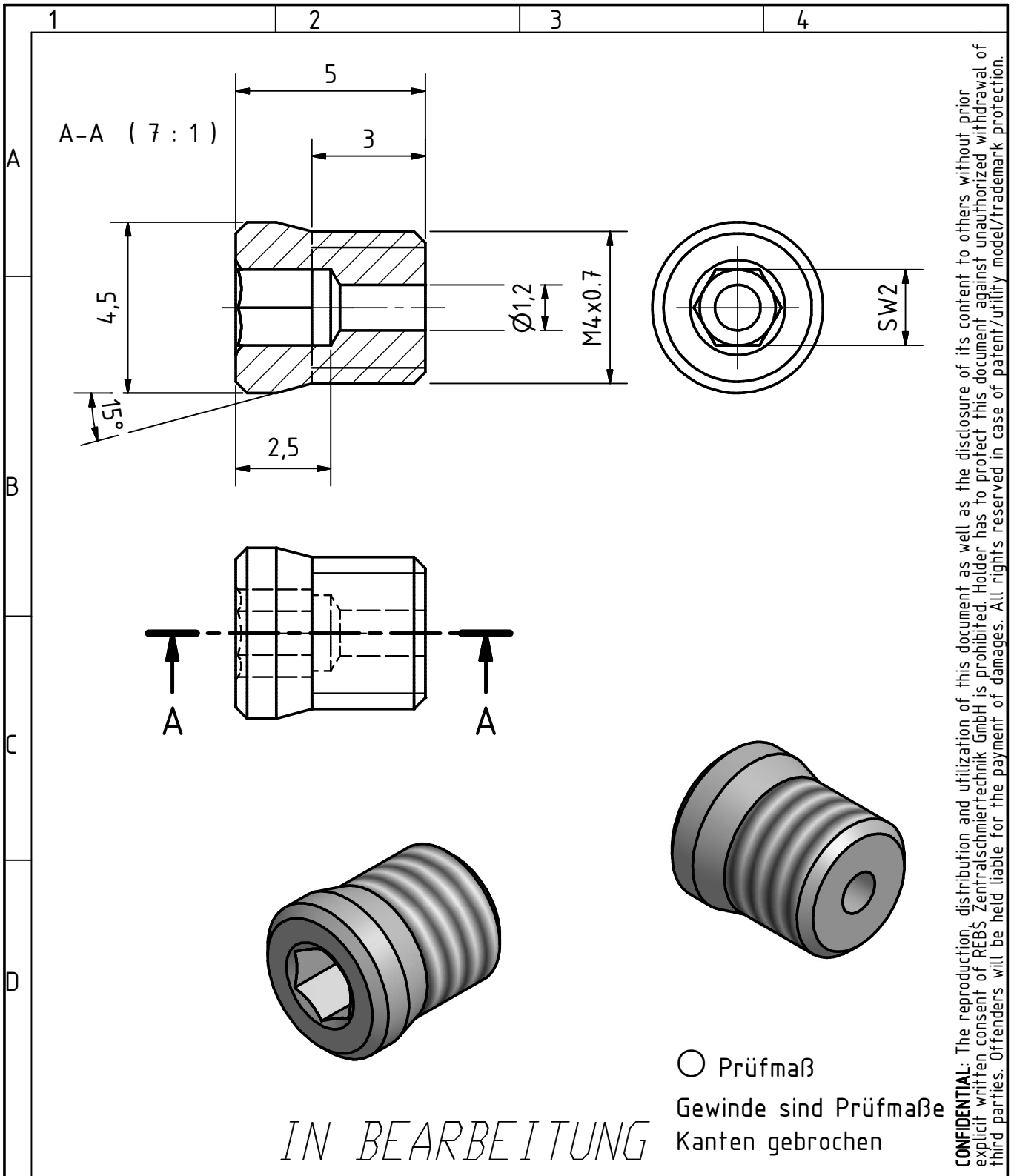


**VERTRAULICH:** Weitergabe sowie Vervielfältigung dieses Dokuments, Verwertung und Mitteilung seines Inhalts sind nur nach vorheriger ausdrücklicher schriftlicher Zustimmung von REBS Zentralschmiertechnik GmbH gestattet. Das Dokument ist vor unberechtigtem Zugriff Dritter zu schützen. Zuwiderhandlungen verpflichten zu Schadensersatz. Alle Rechte aus Patent-/Gebrauchsmuster-/Markenschutz vorbehalten.



*IN BEARBEITUNG*

○ Prüfmaß  
Gewinde sind Prüfmaße  
Kanten gebrochen

**CONFIDENTIAL:** The reproduction, distribution and utilization of this document as well as the disclosure of its content to others without prior explicit written consent of REBS Zentralschmiertechnik GmbH is prohibited. Holder has to protect this document against unauthorized withdrawal of third parties. Offenders will be held liable for the payment of damages. All rights reserved in case of patent/utility model/trademark protection.

		www.rebs.de info@rebs.de		Allgemeintoleranzen General Tolerances ISO 2768-FK		Allgemeintoleranzen Schweißkonstruk. General Tolerances welded construc. EN ISO 13920-BF		Rauhtiefe Roughness depth "Ra" ISO 1302		Projekt-Kom./ Project-Com. Artikelnr./ Article No.		Gewicht/ Weight 0 kg Maßstab/ Skala: -	
roh/ raw		12,5 Ra=12,5 µm		3,2 Ra=3,2 µm		1,6 Ra=1,6 µm		0,2 Ra=0,2 µm geschliffen polished		Benennung/Title <b>Schaftschraube mit Düse</b>  <b>VK, M4x5</b>			
						Datum/ Date 31.05.10		Name Beck					
						Gepr.							
						Norm							
						Kunde Kennwort/ Customer password							
Änderung/Change		Datum		Name				Zeichnungsnummer/Drawing No. <b>03100-05025</b>		Format Size A4		Blatt/Sheet: 1 von/of: 1	
Werkstoff/ Material Edelstahl		Projektion/ projection											
						CAD-Pfad W:03100\03100-02025_0_2.IDW				Ersatz für/ Replacement for:			