

## Die effiziente ionisierende Antistatikbürste mit hoher Faserdichte.



### Einsatz/Verwendung

Für **Grob- oder Vorentladung** vor Allem bei **sehr hohen Ladungen** wirksame kostengünstige Ladungsverminderung.

### Besonderheit

Die Carbonfaserbürsten E101/201 haben **sehr viele sehr feine Fasern**, welche effizient Ladung abführen können.

Es gibt 2 Ausführungen der Halterung: Die **E101 mit h-Profil** wo sie selber Löcher für Montage platzieren können und die **E201** mit platzsparendem **Aluträger und Befestigungsbolzen** (allerdings nur bis zu 3m Länge).

Beide Ausführungen gibt es auch in einer EX-Ausführung mit ATEX-Zulassung.

### Technische Spezifikation

#### Ionisation

Arbeitsabstand	1* bis max. 5 mm Faserspitze zum Material
Längen	E101: 5 - 400 cm, in 1 cm Schritten wählbar E201: 5 - 300 cm, in 1 cm Schritten wählbar
Wirkprinzip	passive Ionisation des Luftspalts zwischen aufgeladenem Material und geerdeter (!) Bürste; (Hinweis: es verbleibt immer eine Restladung von >3000 V)
Faserdurchmesser	6-7 µm
Faserdichte	ca. 60.000 Fasern pro cm
Fasermaterial	Carbonfaser
Faserlängen	Standard 18 mm, weitere erhältliche Faserlängen 30, 50 und 80 mm
Chem. Beständigkeit	Carbonfaser
Gewicht	0.35 kg/m

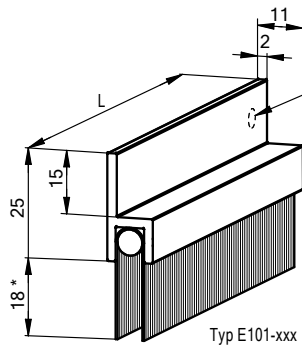
\*Berührung ist für die gewünschte Ionisierende Wirkung und Neutralisierung kontraproduktiv und kann trotz guter Verarbeitung zu Faserabrieb oder -bruch führen



#### Varianten und Optionen

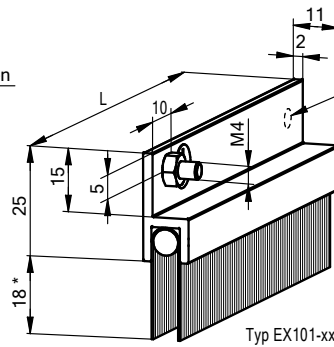
E101-	Befestigungstyp h-Aluprofil: <ul style="list-style-type: none"> <li>2mm h-förmiges Aluprofil</li> <li>Befestigungslöcher in Hochkante selber anbringbar</li> </ul>
E201-	Befestigungstyp Aluträger mit Gewindebolzen M4: <ul style="list-style-type: none"> <li>9,5mm x 9,5mm Aluhalterung</li> <li>bis 1m mit zwei rückseitig vormontierten M4 x 10mm Bolzen</li> <li>bei Längen über 1m befindet sich ein weiterer M4 x 10mm Bolzen mittig</li> </ul>
EX101- EX201-	ATEX zertifizierte Varianten (kommen mit Zertifikat)
-xxx	E101: Länge 005 cm - 400 cm E201: Länge 005 cm - 300 cm
(-18) -30 -50 -80	erhältliche Faserlängen (Standard=ohne Angabe: 18mm)

Abmessungen



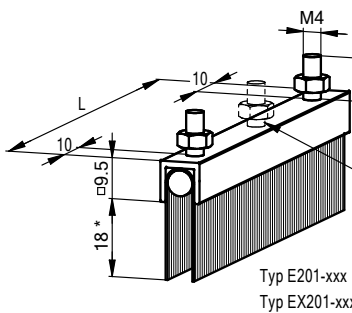
Befestigungsbohrungen  
(kundenseitig)

Typ E101-xxx



Befestigungsbohrungen  
(kundenseitig)

Typ EX101-xxx



zusätzlich ab L>1000mm (mittig)

Typ E201-xxx  
Typ EX201-xxx

\* =Faserlänge  
18mm = Standard (ohne Zusatz)  
30mm (Zusatz -30)  
50mm (Zusatz -50)  
80mm (Zusatz -80)



Montage

- E101 / EX101 h-Profil: Individuelle Montage z.B. über selbst gebohrte Löcher und Schrauben an Befestigungszone
- E201 / EX201 mit Bolzen: Montage an 10mm M4 Gewindebolzen mittels je 2 Muttern, ab 1000 mm ein weiterer Bolzen in der Mitte angebracht
- WICHTIG: damit die Antistatikbürsten funktionieren müssen diese ZWINGEND geerdet sein. Stellen Sie einen geeigneten Erdungskontakt mit dem Bürstengehäuse sicher z.B. durch Erdungskabel.

Zubehör

-

Lieferumfang

- Betriebsanleitung

Ersatzteile

-