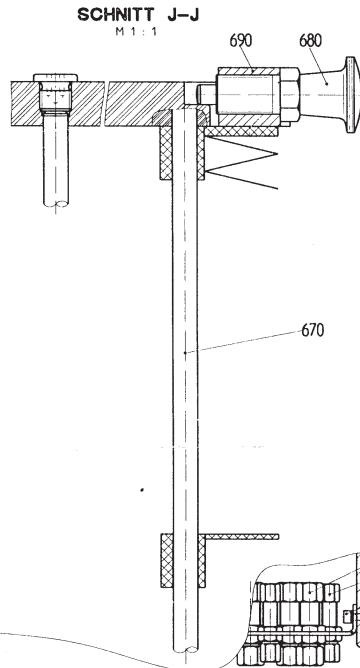


MASCHINENFABRIK LORENZ, GmbH 76275 EITLINGEN

POS	NBR	UNITE	No DE PIECE	DESIGNATION	POSITION	79	350	1	PCE	M1-39-101-227-0	BRIDE
10	1	PCE	M1-39-101-221-1	ARBRE A CANES			360	1	PCE	M1-39-101-224-0	BROCH REGLAGE
20	1	PCE	9-704-120-2311	DOUILLE PRESSION			370	1	PCE	M5-39-101-6100	LISTEL
30	1	PCE	M1-39-621-001-0	RONDELLE EMBR RAIN			380	1	PCE	6-311-010-1016	ECROU & PANS
40	1	PCE	9-704-120-2311	DOUILLE PRESSION			390	1	PCE	6-504-010-0422	CHEVILLE SERRAGE
50	1	PCE	M1-39-101-228-0	RONDELLE DENTEE			410	1	PCE	M1-39-101-341-0	DOUILLE
60	1	PCE	7-334-060-0015	COURROIE EMBR RAIN			420	1	PCE	M1-39-101-038-0	PLAQUE
70	1	PCE	M1-39-621-025-0	RONDELLE EMBR RAIN			430	1	PCE	6-201-010-0410	VIS A TETE CONIQUE
80	1	PCE	9-704-130-0380	DOUILLE PRESSION			440	1	PCE	213-400-028-0	COUVERCLE
90	1	PCE	M1-39-101-049-0	PLAQUE			450	1	PCE	7-300-223-1000	ROULEM ROTULE
100	4	PCE	7-622-311-0206	RACCORD A VIS			460	1	PCE	213-400-029-2	COUVERCLE
110	1	PCE	6-233-020-0615	VIS TETE CYL			470	1	PCE	M1-39-101-342-0	COUVERCLE
120	1	PCE	6-411-010-1006	BOUCHON			480	1	PCE	6-330-010-1030	ECROU FIXATION
130	1	PCE	1-06-4115-012-2	BRIDE			490	1	PCE	6-233-010-0630	VIS TETE CYL
140	1	PCE	1-06-4116-003-0	RONDELLE TENDIN			500	1	PCE	M1-39-101-027-0	ANGLE
150	1	PCE	6-321-060-0005	ECROU CYL			510	1	PCE	6-233-020-0512	VIS TETE CYL
160	1	PCE	7-301-003-1207	ROULEM ROUL CYL			520	1	PCE	M1-39-101-029-0	ANGLE
170	1	PCE	6-422-020-0130	ANNEAU ETANCH			540	1	PCE	M1-39-101-030-0	ANGLE
180	1	PCE	6-233-020-1027	VIS TETE CYL			560	1	PCE	M1-39-101-031-0	ANGLE
190	1	PCE	7-622-111-0206	RACCORD A VIS			580	1	SPCE	6-251-010-0048	ANNEAU DE LEVAGE
200	1	PCE	6-233-020-0610	VIS TETE CYL			590	1	PCE	M1-39-101-054-0	PLAQUE
210	1	PCE	6-404-016-0002	FREIN EBO6 2LWS-330-0WK			620	1	PCE	M1-39-101-048-0	ANGLE
220	1	PCE	1-06-4115-010-1	DOUILLE			630	1	PCE	6-410-010-0006	RESSORT PLAI
230	1	PCE	6-233-010-0812	VIS TETE CYL			640	1	PCE	6-233-020-0612	VIS TETE CYL
240	1	PCE	1-31-8000-016-0	BRIDE			660	1	PCE	7-622-311-0210	RACCORD A VIS
250	1	PCE	6-321-060-0011	ECROU CYL			670	2	PCE	M1-39-101-025-0	TIGEE
260	1	PCE	1-06-4115-033-0	BRIDE			680	1	PCE	7-122-010-0001	BOULON D'ARRET 617-B-A
270	1	PCE	1-06-4115-002-0	RONDELLE TENDIN			690	1	PCE	M1-39-101-034-0	BROCH ON
280	1	PCE	6-233-020-0825	VIS TETE CYL			710	1	PCE	6-551-001-1828	RESSORT AJUSTAGE
290	1	PCE	1-06-4115-008-0	JOINT			720	1	PCE	7-634-020-0853	JOINT
300	1	PCE	1-06-4115-007-0	JOINT			730	1	PCE	M1-39-101-225-0	BOULON
310	3	PCE	7-300-092-1655	ROUL BILLES OBLIQUE							
330	1	PCE	6-233-020-1025	VIS TETE CYL							
340	1	PCE	M1-39-101-228-0	RONDELLE TENDIN							

SCHNITT E-E
von Bl 1



SIN 840 C Ausführung

Form	12
SOULE TETE TALLACTION(COURE)	
Version	2
Logo	LORENZ EITLINGEN
Code	(1) F3-39-101-011 -0

