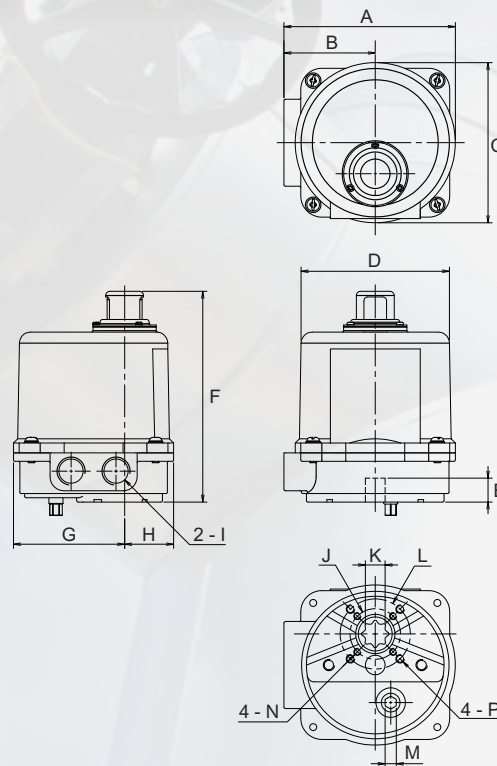


OM-1



Modell	A	B	C	D	E	F	G	H	I	J	K Max	L	M	N	P	Flansch
OM-1	122	65	114	∅106	17	150	79	35	1/2PS	∅36	14	∅50	8	M5*0.8	M6*1.0	F03 / F05

- Option : (1)K=11 (2)K=9
- mit Stellungsregler: F=183
- keine mechanischen Anschläge