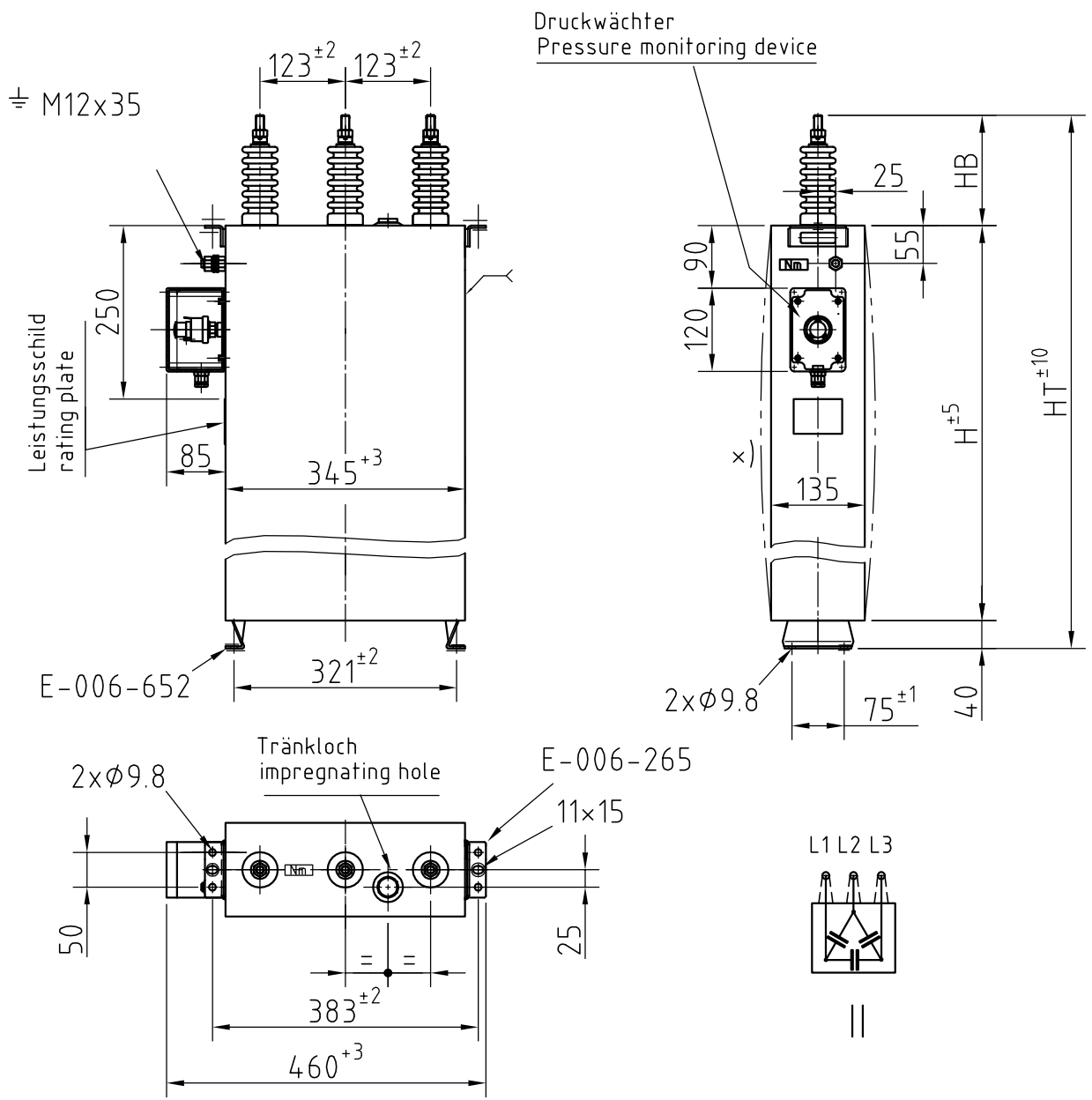


We reserve all rights for this technical document; this applies especially in the case of a patent being issued or a design registered. This technical document may neither be copied nor rendered accessible to third parties without our prior written agreement. Fabrication, reproduction or other utilization - also by means of tools which have been fabricated to this drawing - in accordance with this document is prohibited to third parties. Violation entitles us to claim for damage and may result in prosecution.



**Type: Phao 6/169/D**

U <sub>n</sub> : 6 kV	U <sub>i</sub> : 20 / 60 kV	m : 33 kg	Durchführung/ Bushing
Q <sub>n</sub> : 169 kVAr	Temp. : -15/+45°C	H : 420 mm	
C <sub>n</sub> : 3x4,98 µF	Schaltung/Connection: II	HB : 159 mm	D- 199
f <sub>n</sub> : 50 Hz	Innenraum/indoor <input checked="" type="checkbox"/>	HT : 619 mm	M 12
R : Yes Ω	Freiluft/outdoor <input type="checkbox"/>	A : --- mm	

x) Kondensator kann sich bei Erwärmung um bis zu 15% ausdehnen  
 Capacitor is liable to expand up to approx. 15% under load condition

PERMISSIBLE TOLERANCES: ISO 2768		DATE	Name			
<input type="checkbox"/> FINE	<input type="checkbox"/> MEAN	<input checked="" type="checkbox"/> COARSE	<input type="checkbox"/> VERY COARSE	DRAWN	15.09.99	Mock
				CHECKED	22.11.07	Eberl B. 3.1
DIMENSIONS IN mm				DRAWN		3
ORIGINAL DRAWING				CHECKED		INDEX

APPLICATION FOR	SCALE	DESIGNATION	Werkstoff / MATERIAL:
	1:10	<b>CAPACITOR</b> Kondensator	-
			SUBST. FOR Ausg.2
			SUBST. BY

"Für diese technische Unterlage behalten wir uns alle Rechte vor; dies gilt insbesondere für den Fall einer Patent- oder Gebrauchsmuster-Erteilung. Ohne unsere vorausgehende schriftliche Zustimmung ist jede Vervielfältigung oder Zurverfügungstellung an Dritte untersagt. Herstellung, Nachbau oder sonstige Nutzbarmachung - auch mittels Werkzeugzeugen, die nach dieser Zeichnung hergestellt wurden - entsprechend dieser Unterlage für Dritte ist verboten. Zuwiderhandlungen berechtigen uns, Schadenersatz zu fordern und können strafrechtliche Folgen haben."