


DATI TECNICI
TECHNICAL DATA

ETICHETTA
LABEL


IMTT

TR STOP/310°C TYPE TR2 9322 WW/YYP



N.C.C-1 16(6)A/250V~
US N.O.C-2 6(4)A/250V~

T85

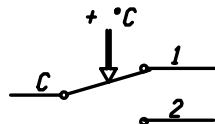
CE  15(2,5)A/250V~

0497 Categoria IV

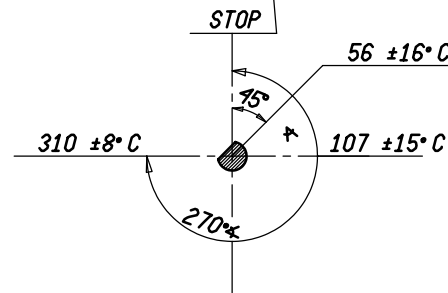
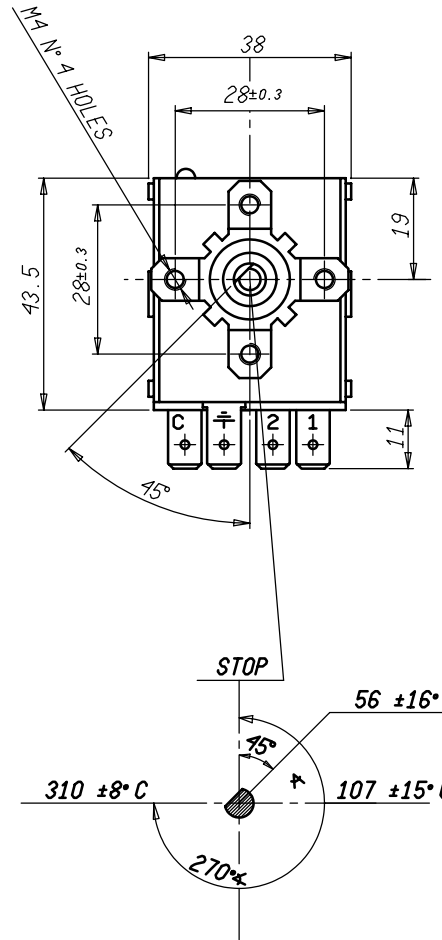
540020/A

AZIONE TIPO <i>ACTION TYPE</i>	1B (EN 60730-1)
INSTALLAZIONE TIPO <i>METHOD OF MOUNTING</i>	A PANNELLO <i>PANEL MOUNTING</i>
TENSIONE IMPULSIVA NOMINALE <i>RATED IMPULSE VOLTAGE</i>	2,5 kV
INTERVALLO DI REGOLAZIONE <i>CONTROL RANGE</i>	STOP / 310±8°C
DIFFERENZIALE <i>SWITCHING DIFFERENTIAL</i>	Δt 10±2 K
MAX. TEMPERATURA TESTA TERMOSTATO <i>MAX. SWITCHING HEAD TEMPERATURE</i>	T 85 °C
MAX TEMPERATURA BULBO <i>MAX BULB TEMPERATURE</i>	330 °C
PORTATA CONTATTI <i>CONTACTS RATING</i>	NC 6FLA - 16A N.I. 250V~ NO 4FLA - 6A N.I. 250V~
EFFETTO TEMPERATURA AMBIENTE <i>AMBIENT TEMPERATURE EFFECT</i>	- 0,50°C/°C (*)
FLUIDO CONTROLLATO <i>CONTROLLED MEDIUM</i>	ACQUA , OLIO WATER , OIL
GRADO DI INQUINAMENTO <i>POLLUTION SITUATION</i>	2 (EN 60730-1)

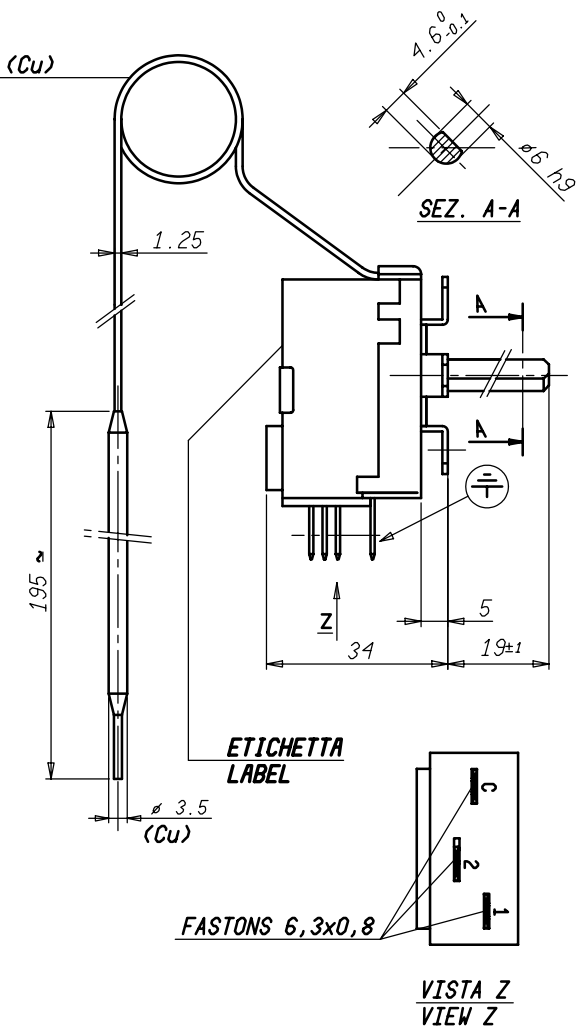
SCHEMA ELETTRICO
WIRING DIAGRAM



VALORI D'INTERVENTO CON TERMOSTATO A TEMPERATURA DI 20 °C
SWITCHING POINT WITH THERMOSTAT AT TEMPERATURE = 20 °C
(*) MAX. VARIAZIONE DEL PUNTO DI INTERVENTO IN RAPPORTO ALLA VARIAZIONE DAL VALORE DI RIFERIMENTO DELLA TEMPERATURA AMBIENTE
(*) MAX. CHANGE IN SWITCHING POINT REFERRED TO CHANGE FROM REFERENCE OF AMBIENT TEMPERATURE



L=1000 ⁺⁵⁰/₀ mm (Cu)



ETICHETTA
LABEL

FASTONS 6,3x0,8

VISTA Z
VIEW Z

15/10/12 AGGIORNATO DISEGNO M. CAP.												
Verificato	Peso grezzo	Quote senza indicazione di tolleranza: precisione gruppo B							Lunghezza lato minore α°			
	Peso finito	da 0 a < 6	da 6 a < 30	da 30 a < 120	da 120 a < 315	da 315 a < 1000	da 1000 a < 2000	OLTRE 2000	da 0 a < 10	da 10 a < 50	da 50 a < 100	OLTRE 100
	Progetto N°	A ±0.05	±0.1	±0.15	±0.2	±0.3	±0.5	-	±1*	±30'	±20'	±10'
Modificato	Disegn.	M. CAPITANIO	15/10/12	Verif.	E. RUSSO	15/10/12						
	Scala	1:1		Scale	1:1							
	Denominaz.	TERMOSTATO TR2 / ADJUSTABLE THERMOSTAT										
Mod. num.	Scale	1:1		Scale	1:1							
	Denominaz.	TERMOSTATO TR2 / ADJUSTABLE THERMOSTAT										
Il presente disegno non può essere riprodotto, copiato o comunicato a terzi senza la nostra autorizzazione, come a termine di legge sui diritti d'autore												

IMTT
Control System Srl